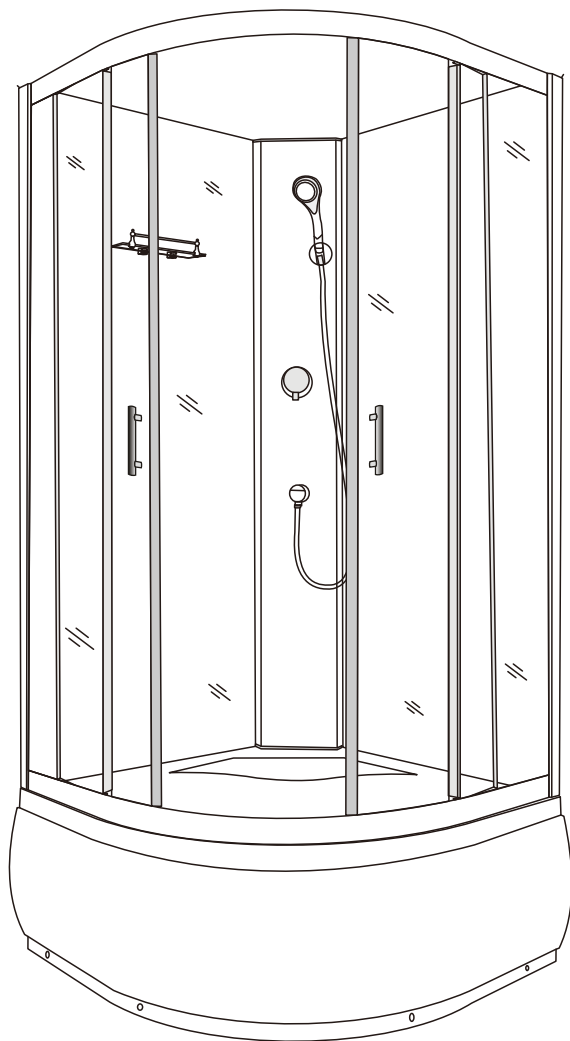


CZ MONTÁŽNÍ NÁVOD

SK MONTÁŽNY NÁVOD



Model:

MA1318

Rozměr:
Rozmer:

900×900×2050mm

POZOR!!!

Při koupi výrobku a před jeho instalací jej pečlivě překontrolujte, zda není mechanicky nebo jiným způsobem poškozen.

Po instalaci již nebude brán ohled na poškození tohoto typu.

- Sprchový box instalujte do předem stavebně připraveného prostoru. Tento box musí být instalován do prostoru kompletně obloženého obklady a dlažbou.
- Výrobek musí být vyjímatelný bez násilných stavebních zásahů. Je nutné zajistit montážní prostor okolo koutu min. 60cm!!!
- Před uvedením boxu do provozu je nutné všechny styčné plochy řádně zasilikonovat a dotáhnout všechny spoje rozvodných hadic.
- Před zasunutím boxu do stavebně připraveného prostoru je nutné zkontrolovat těsnost všech rozvodných hadic.

POZOR!!!

Při manipulaci může dojít k povolení i zdánlivě pevných spojů.

Je proto nutné před uvedením do provozu zkontrolovat těsnost všech spojů a v případě netěsnosti tyto spoje dotáhnout (utěsnit).

POZOR!!!

Pri kúpe výrobku a pred jeho inštaláciou výrobok dôkladne prekontrolujte, či nie je mechanicky alebo iným spôsobom poškodený. Po nainštalovaní výrobku, v prípade poškodenia, už nebude uznaná reklamácia na výrobok.

- Sprchový box inštalujte do vopred stavebne pripraveného priestoru. Tento box musí byť inštalovaný do priestoru kompletne obloženého obkladmi a dlažbou.
- Výrobok musí byť vyberateľný bez násilných stavebných zásahov!!!
- Pred uvedením boxu do prevádzky je nutné všetky styčné plochy riadne zasilikónovať a dotiahnuť všetkyspoje rozvodných hadic.
- Pred zasunutím boxu do stavebne pripraveného priestoru je nutné skontrolovať tesnosť všetkých rozvodných hadic.

POZOR!!!

Pri manipulácii môže dôjsť k povoleniu i zdánlivo pevných spojov.

Je preto nutné pred uvedením do prevádzky skontrolovať tesnosť všetkých spojov a v prípade netesnosti tieto spoje dotiahnuť (utesniť).

ÚDRŽBA:

- Pro pravidelné čištění používejte čisticí prostředky určené k údržbě sprchových koutů a boxů dodávané na našem trhu.
- Sprchové baterie se doporučuje čistit přípravkem SAVO GLANC KOUPELNA fi rmy Bochemie, s.r.o., nebo zředěným octem. Nepoužívat kyseliny nebo abrazivní prostředky.
- Vodící části je nutno pravidelně mazat mazacími prostředky odolnými proti vodě. Tento úkon je nutné provádět v závislosti na intenzitě používání a podmínkách ve kterých je masážní box používán. Nejméně však 1 x za 2 měsíce.

Vodoinstalace musí být provedena dle předpisů pro vnitřní vodovody dle EN 806-1 a vnitřní kanalizaci dle EN 274.

Pro připojení vodovodní baterie musí být voda vyvedena v místech dle nákresu. Rozvody teplé a studené vody musí být provedeny v trubkách s ukončenými kolínky, na kterých jsou našroubovány rohové ventily.

Tyto ventily musí být opatřeny filtry nečistot, aby se zamezilo problémům způsobeným nečistotami ve vodě. V případě, že tyto filtry nebudou nainstalovány, nebudou uznány reklamace na bateriový systém.

Následné napojení teplé a studené vody se provádí pomocí pancéřových flexibilních hadiček.

Odpadové potrubí musí být připraveno před usazením masážního zařízení.

Napojení sifonu na odpad provedeme pomocí flexibilních odpadových trubek.

PROVOZNÍ TLAK NESMÍ PŘESÁHNOUT 1,8-3 BAR !!!

Vodoinštalácia musí byť vykonaná podľa predpisov na vnútorné vodovody podľa EN 806-1 a vnútorné kanalizácie podľa EN 274.

Pre pripojenie vodovodnej batérie musí byť voda vyvedená v miestach podľa nákresu "stavebná pripravenosť".

Rozvody teplej a studenej vody musí byť vykonané v rúrkach ukončené kolienkami

na na ktorých naskrutkované rohové ventily.

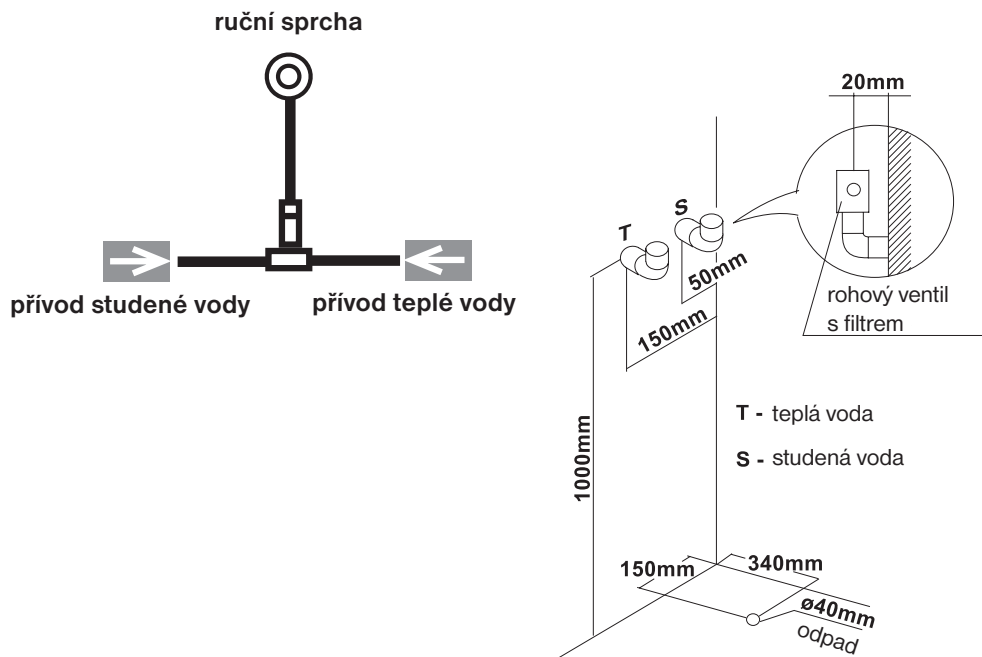
Tieto ventily musia byť opatrené filtermi nečistôt, aby sa zamedzilo problémom spôsobeným nečistotami vo vode. V prípade, že tieto filtre nebudú nainštalované, nebudú uznané reklamácie na batériový systém.

Následné napojenie teplej a studenej vody sa robí pomocou pancierových flexibilných hadičiek.

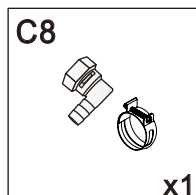
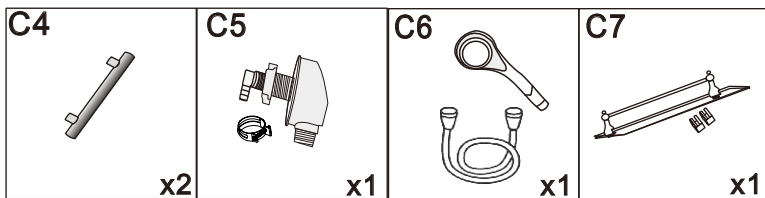
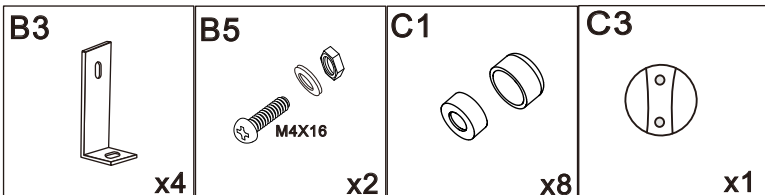
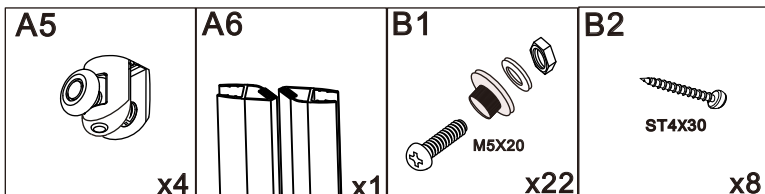
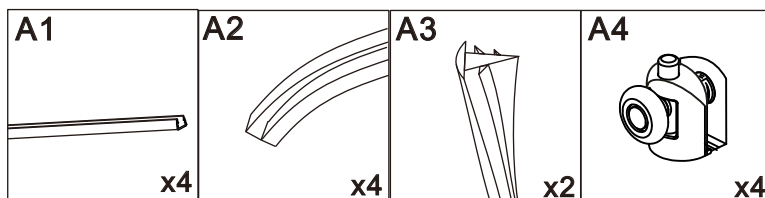
Odpadové potrubie musí byť vopred pripravené usadením masážneho zariadenia.

Napojenie sifónu na odpad prevedieme pomocou flexibilné odpadové rúry.

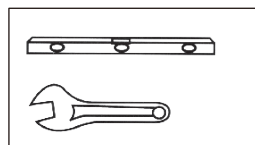
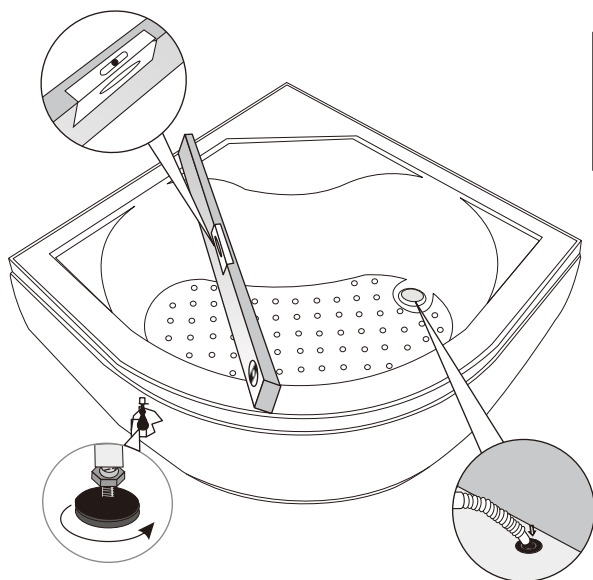
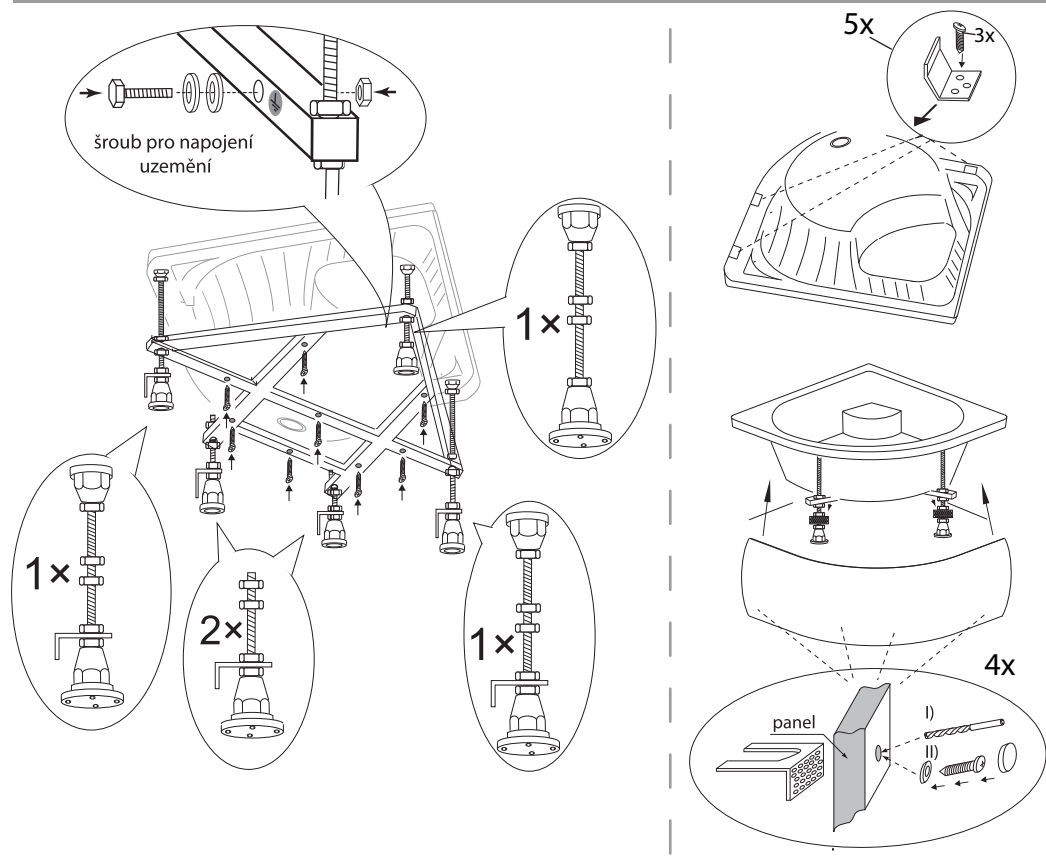
Na správnou funkciu musí byť tlak vody medzi 1,8 až 3 barmi !!!



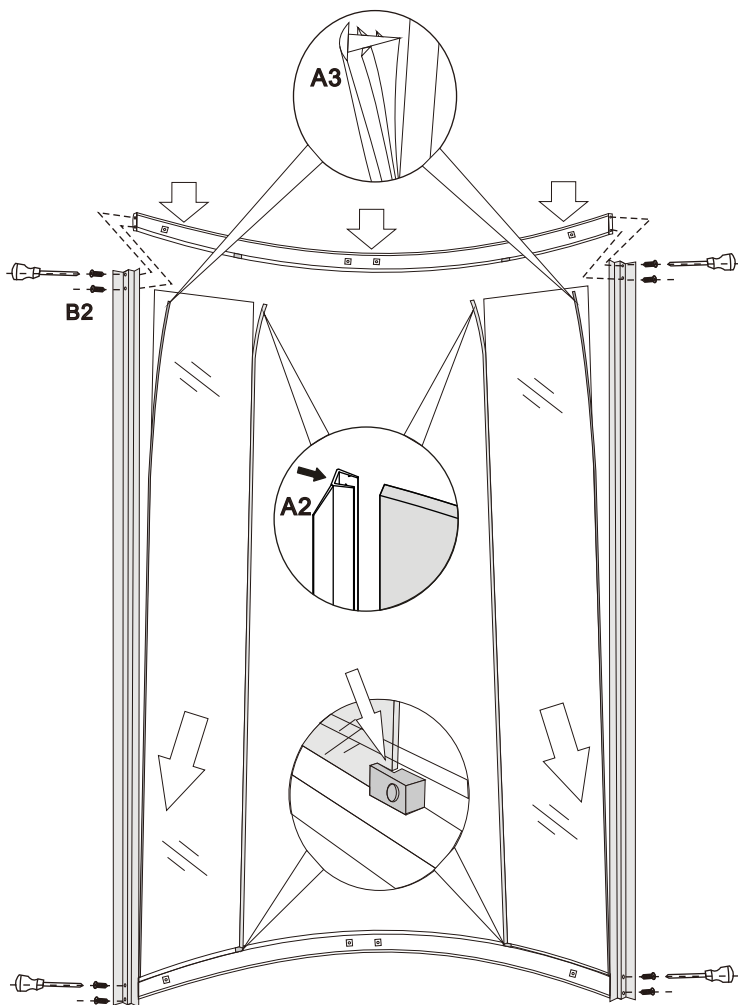
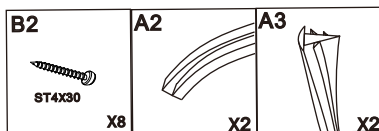
INSTALACE VANIČKY - INŠTALÁCIA VANIČKY



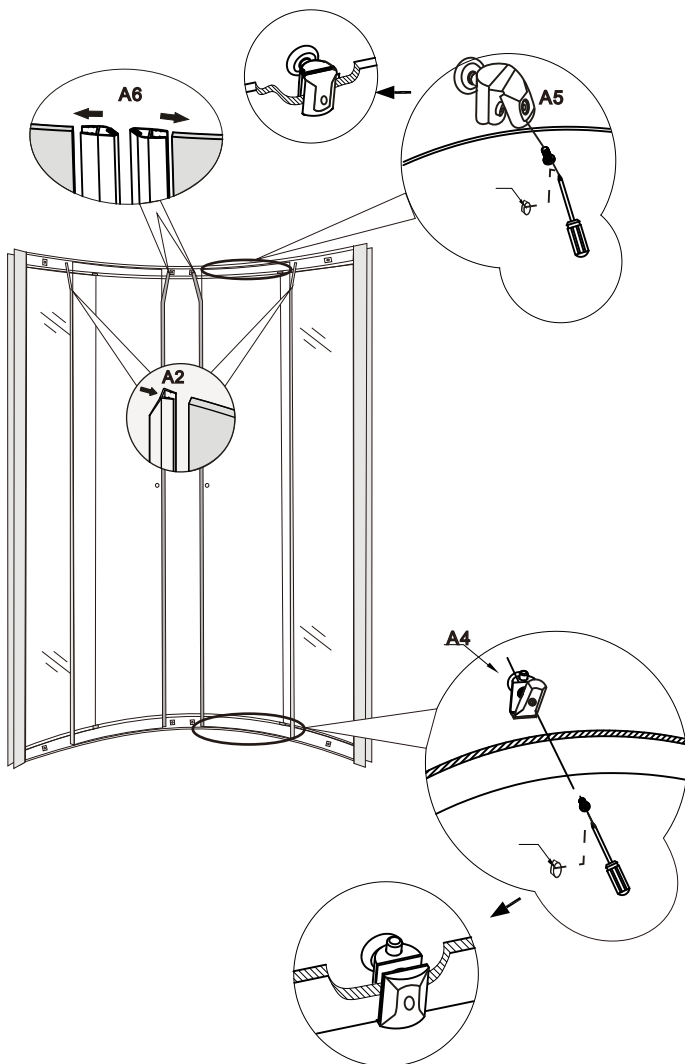
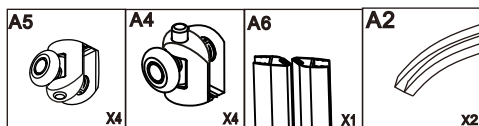
INSTALACE - INŠTALÁCIA



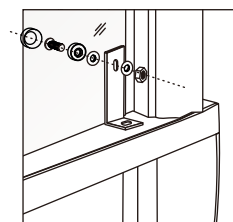
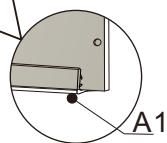
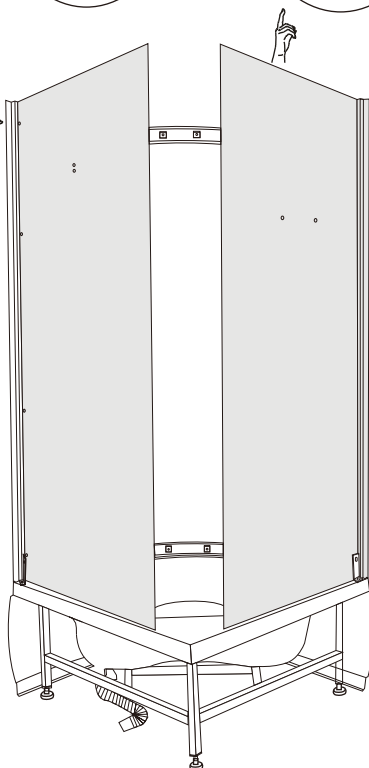
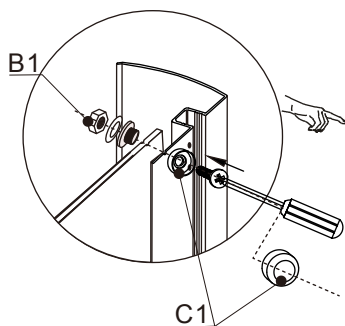
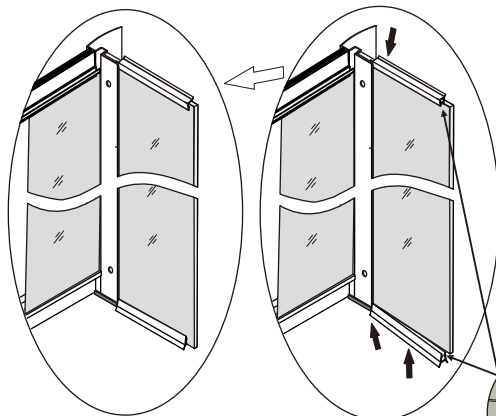
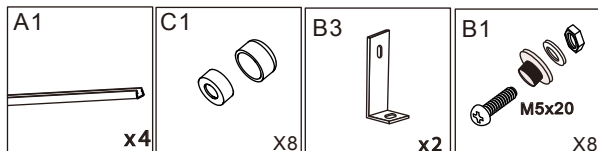
INSTALACE - INŠTALÁCIA



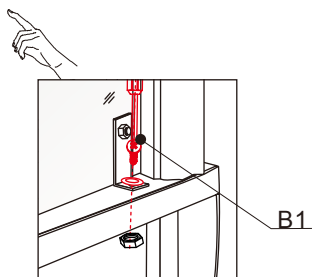
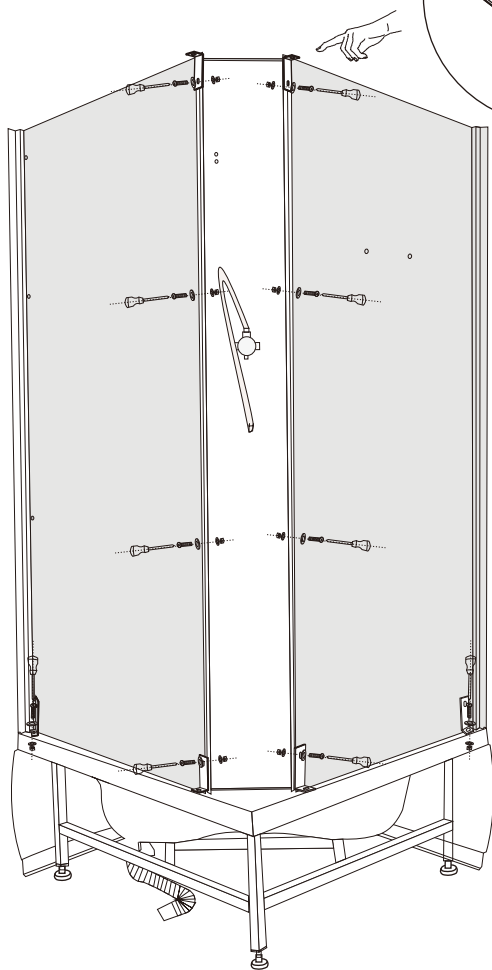
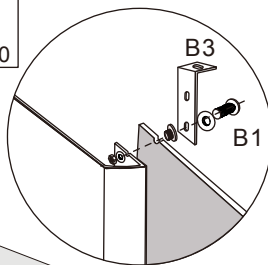
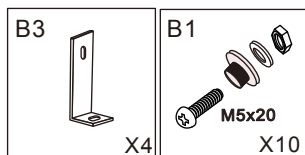
INSTALACE - INŠTALÁCIA



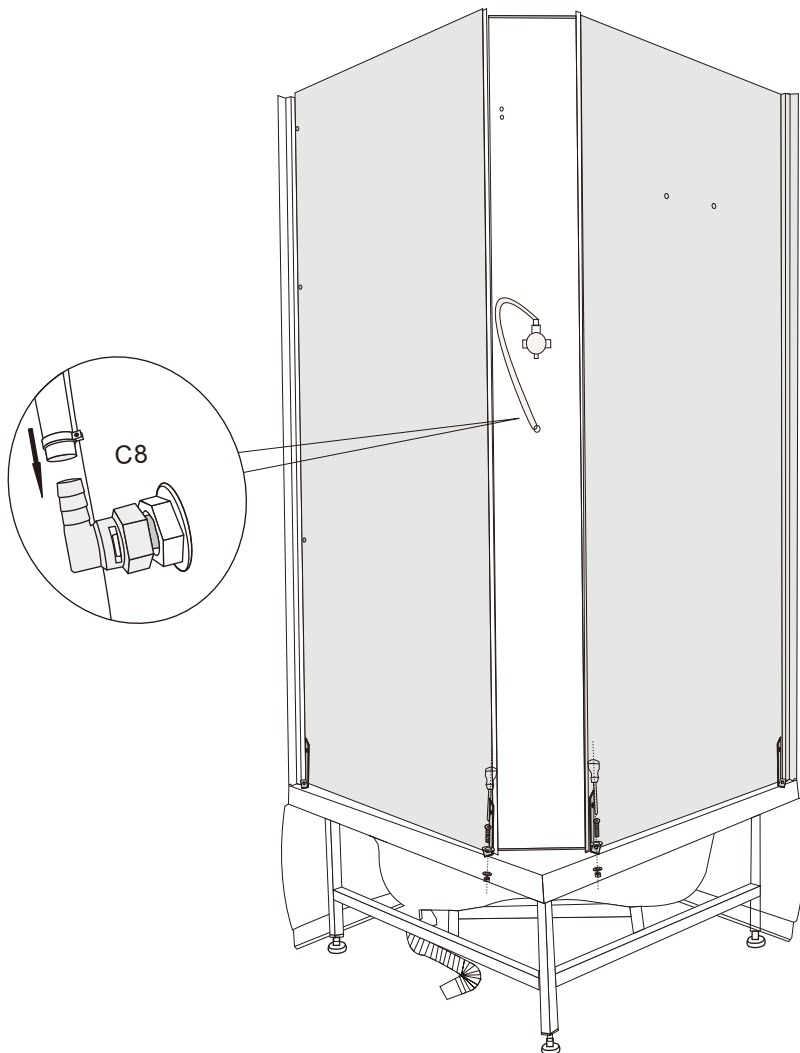
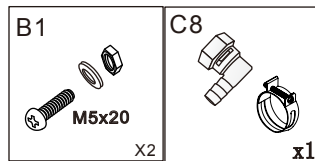
INSTALACE - INŠTALÁCIA



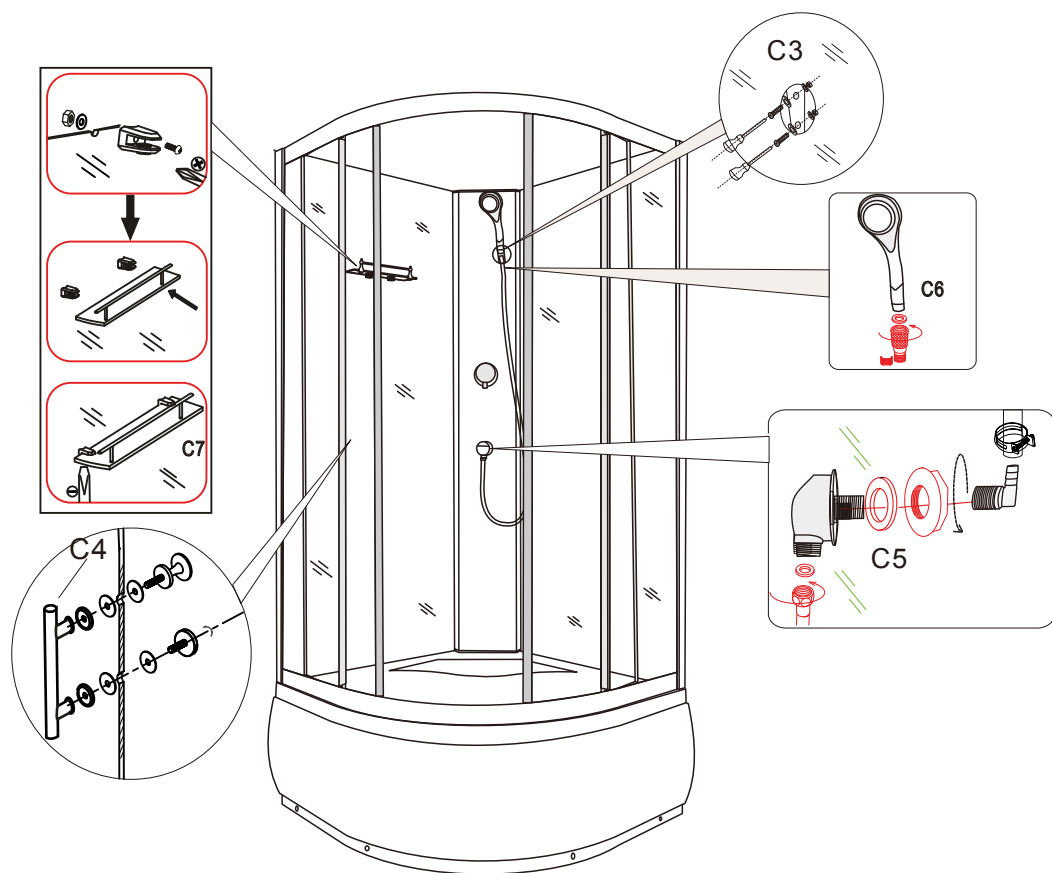
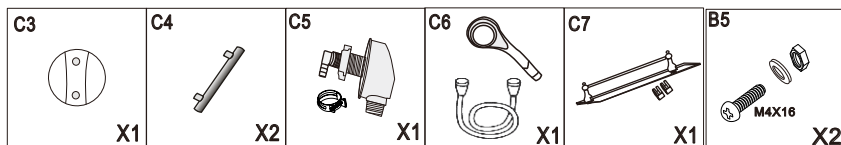
INSTALACE - INŠTALÁCIA

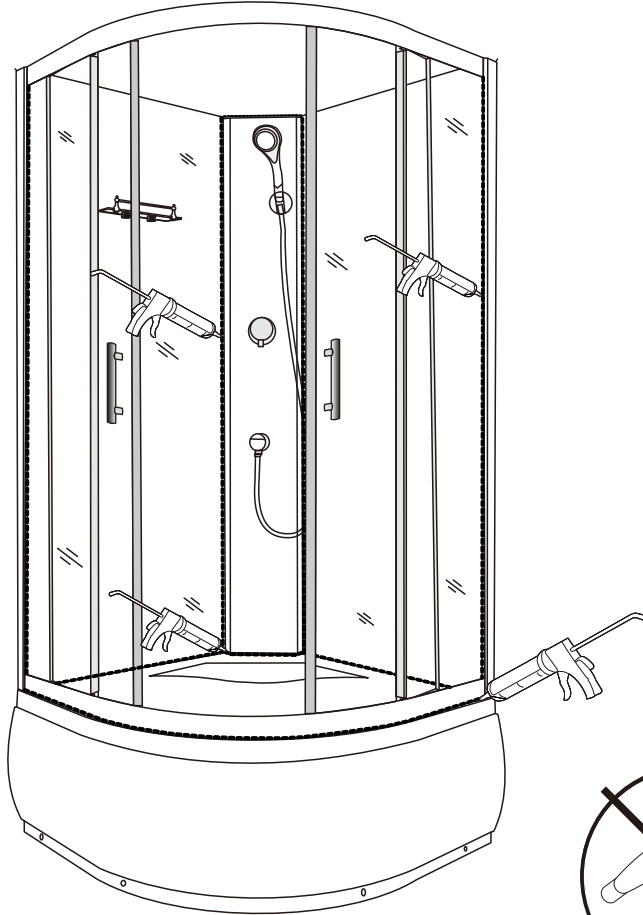
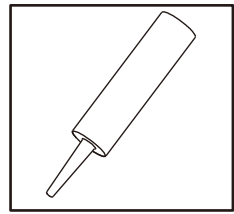


INSTALACE - INŠTALÁCIA



INSTALACE - INŠTALÁCIA





VYROBENO PRO • VYROBENÉ PRE

ROLTECHNIK A.S. | TŘEBAŘOV 160 | 569 33 CZECH REPUBLIC | TEL.: +420 461 324

301/302 | FAX: +420 461 324 297

WWW.ROLTECHNIK.CZ