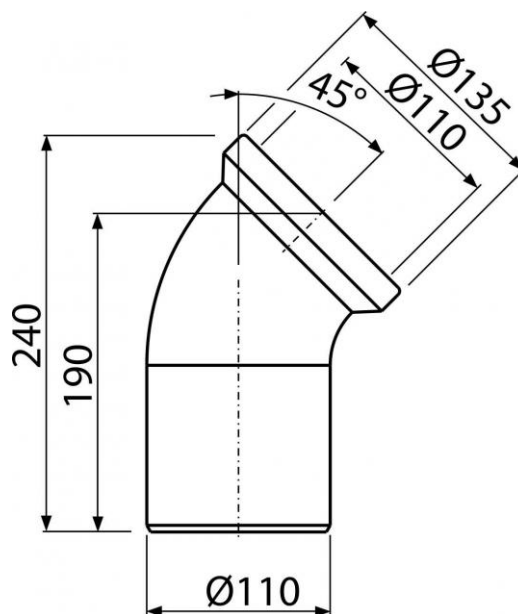


## A90-45

Dopojení k WC – koleno 45°



### Použití:

Pro připojení WC na odpadní potrubí

### Vlastnosti:

- Napojení na odpad  $\varnothing 110$  mm
- Sklon pod úhlem 45°
- Materiál: polypropylen

### Rozsah dodávky:

- Koleno
- Těsnění

### Objednací číslo:

Kód	EAN
A90-45	8594045931822

## A90-45

Dopojení k WC – koleno 45°

**Záruka:**

2/2 let

**Související výrobky:**

A101/1000, A101/1200, A101/1200D, A101/1200E, A101/1300H, A101/850, A102/1000, A102/1200, A102/1200E, A102/850, A108F/1100, A108F/1500, A1115B/1000, A116/1200, A116/1300H, AM101/1000, AM101/1120, AM101/1120D, AM101/1120E, AM101/1120V, AM101/1300H, AM101/850, AM102/1000, AM102/1120, AM102/1120E, AM102/1120V, AM102/850, AM1115/1000, AM116/1120, AM116/1300H

Hmotnost (kus)	0,2864 kg
Hmotnost (balení)	5,728 kg
Hmotnost (paleta)	111,648 kg
Rozměr (kus)	240×150×135 mm
Rozměr (balení)	590×430×390 mm
Množství (balení)	20 ks
Množství (paleta)	320 ks