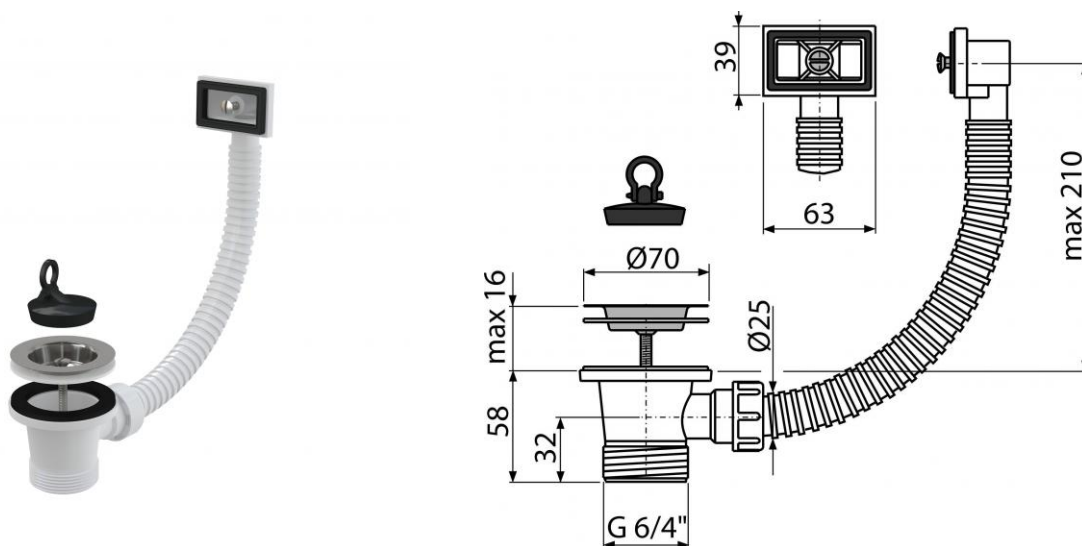


## A331

Výpust dřezová 6/4" s nerezovou mřížkou DN70 a flexi přepadem



### Použití:

Pro dřezové sifony  
Pro dřezy s přepadem

### Vlastnosti:

- Závit pro připojení k dřezovému sifonu 6/4"
- Materiál: polypropylen

### Normy:

ČSN EN 274

### Rozsah dodávky:

- Tělo výpusti s přepadem
- Zátka z PVC
- Nerezová mřížka výpusti

### Objednací číslo:

Kód	EAN
A331	8594045931341

## A331

Výpust dřezová 6/4" s nerezovou mřížkou DN70 a flexi přepadem

### Technické parametry:

- Závit pro připojení k sifonu 6/4 "

### Záruka:

2/3 let

### Související výrobky:

A443-DN50/40, A443P-DN50/40, A448-DN50/40, A448P-DN50/40, A80-DN40, A80-DN50, A81-DN40, A81-DN50, A82-DN40, A82-DN50, A83-DN50/40, A84-DN50/40, A872P, A873

### Náhradní díly:

P 019 ND, S 014 ND, S 085 ND, S 090 ND, S 116 ND, S 120 ND, S 121 ND, S 379 ND

Hmotnost (kus)	0,171 kg
Hmotnost (balení)	6,84 kg
Hmotnost (paleta)	211,52 kg
Rozměr (kus)	300×70×70× mm
Rozměr (balení)	590×240×390 mm
Množství (balení)	40 ks
Množství (paleta)	1120 ks