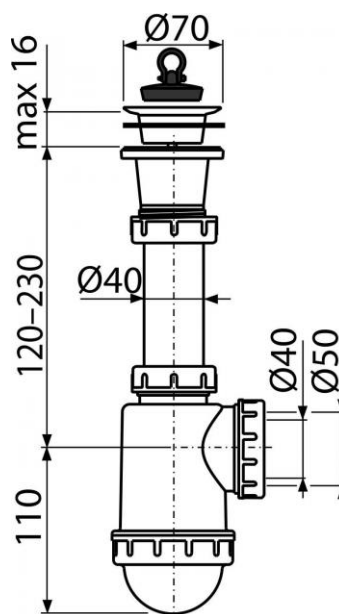


A442-DN50/40

Sifon dřezový s plastovou mřížkou DN70



Použití:

Pro dřez

Vlastnosti:

- Vývod odpadu připraven pro napojení odpadní trubky $\varnothing 50$ nebo $\varnothing 40$ mm
- Materiál: polypropylen

Normy:

ČSN EN 274

Rozsah dodávky:

- Tělo sifonu
- Zátka z PVC
- Plastová mřížka výpusti

Objednací číslo:

Kód	EAN
A442-DN50/40	8594045937527

A442-DN50/40

Sifon dřezový s plastovou mřížkou DN70

Technické parametry:

- Zápachová uzávěra 53 mm
- Průtok 44 l/min
- Tepelný atest 95 °C

Záruka:

2/3 let

Související výrobky:

A30, A44M-DN40, A702, A707, A708, A71, A72, A77, A78, A79, A790, P046, P047, P067

Náhradní díly:

P 019 ND, S 004 ND, S 009 ND, S 323 ND, S 352 ND, S 355 ND, S 365 ND, S 381 ND, S 516 ND, S 517 ND, V 023 ND

Hmotnost (kus)	0,2843 kg
Hmotnost (balení)	7,1075 kg
Hmotnost (paleta)	219,01 kg
Rozměr (kus)	250×120×80 mm
Rozměr (balení)	590×240×390 mm
Množství (balení)	25 ks
Množství (paleta)	700 ks