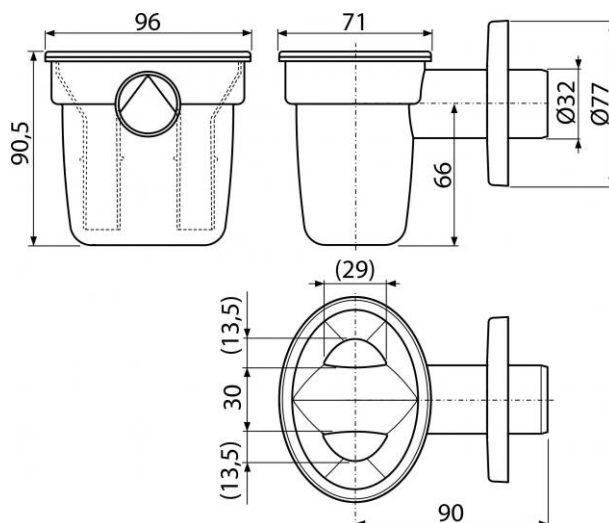


AKS1

Nálevka se sifonem pro odkapávající kondenzát DN32



Použití:

Pro zachytávání odkapávajícího kondenzátu

Vlastnosti:

- Vodní zápachová uzávěra
- Napojení na odpadní trubku Ø32 mm
- Materiál: polypropylen

Normy:

ČSN EN 274

Rozsah dodávky:

- Tělo sifonu
- Rozeta plastová

Objednací číslo:

Kód	EAN
AKS1	8594045939118

AKS1

Nálevka se sifonem pro odkapávající kondenzát DN32

Technické parametry:

- Zápachová uzávěra 50 mm
- Průtok 16,8 l/min

Záruka:

2/3 let

Hmotnost (kus)	0,10026 kg
Hmotnost (balení)	5,013 kg
Hmotnost (paleta)	160,364 kg
Rozměr (kus)	125×100×92 mm
Rozměr (balení)	590×240×390 mm
Množství (balení)	50 ks
Množství (paleta)	1400 ks