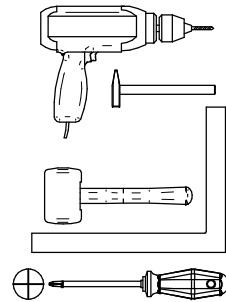
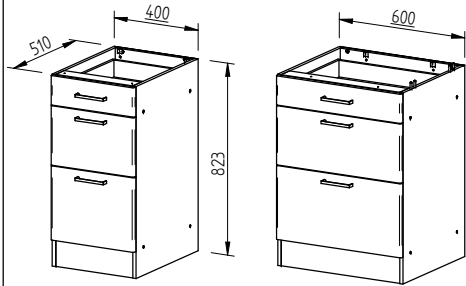
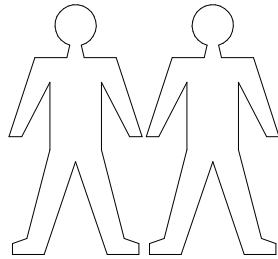


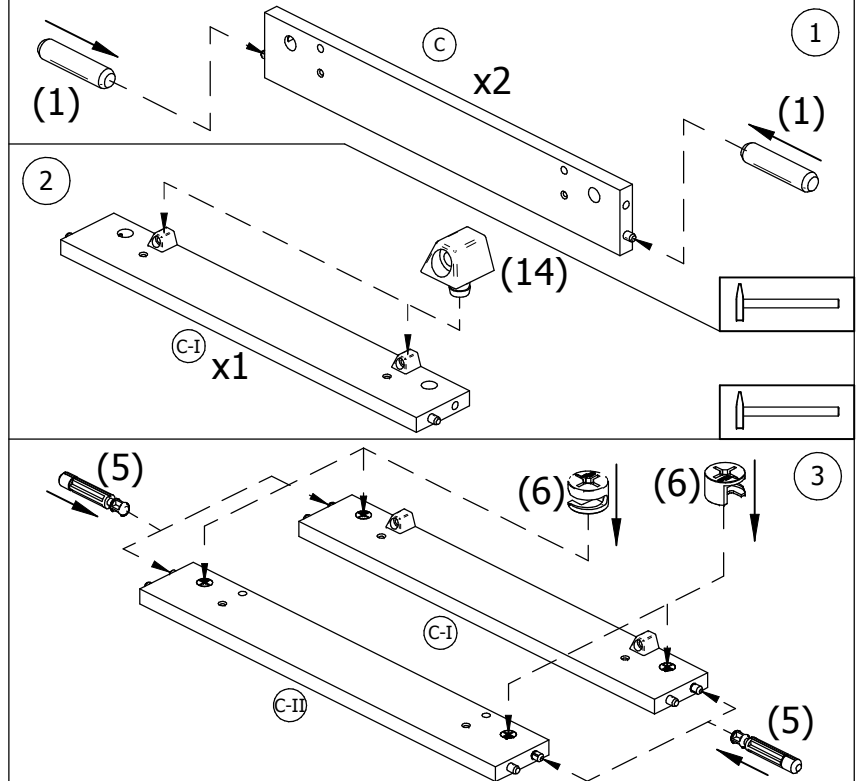
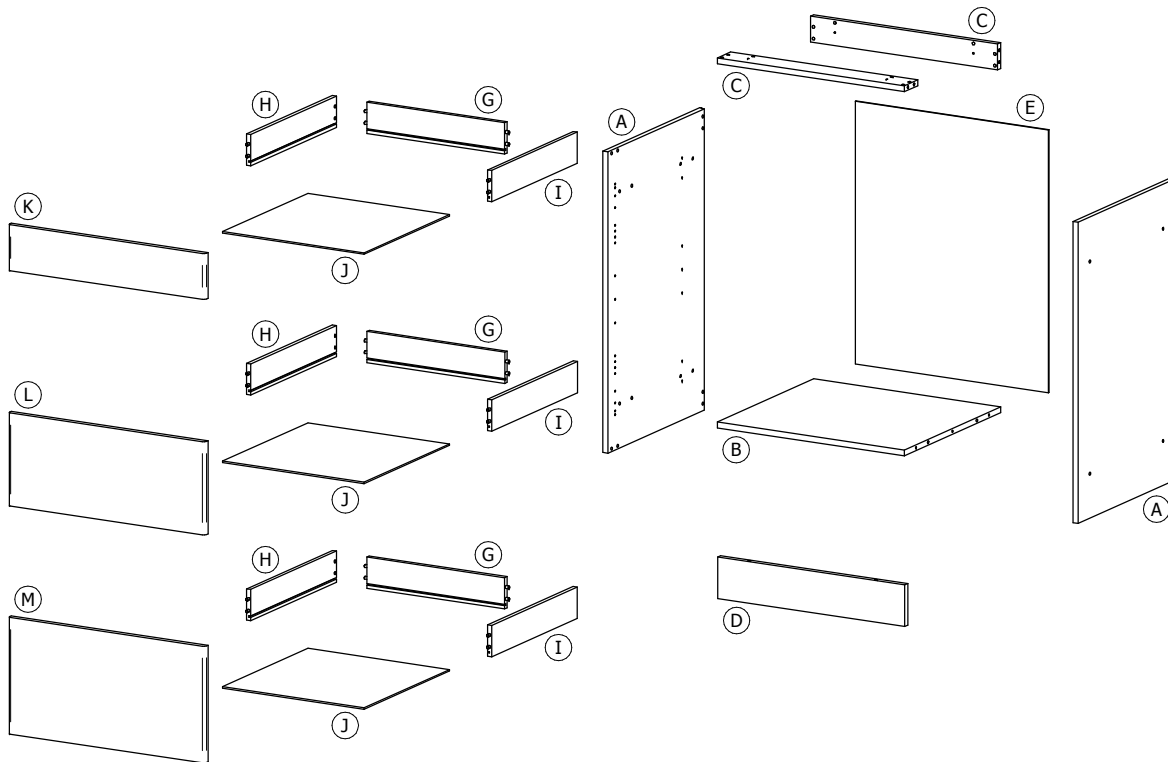
# MiniMax

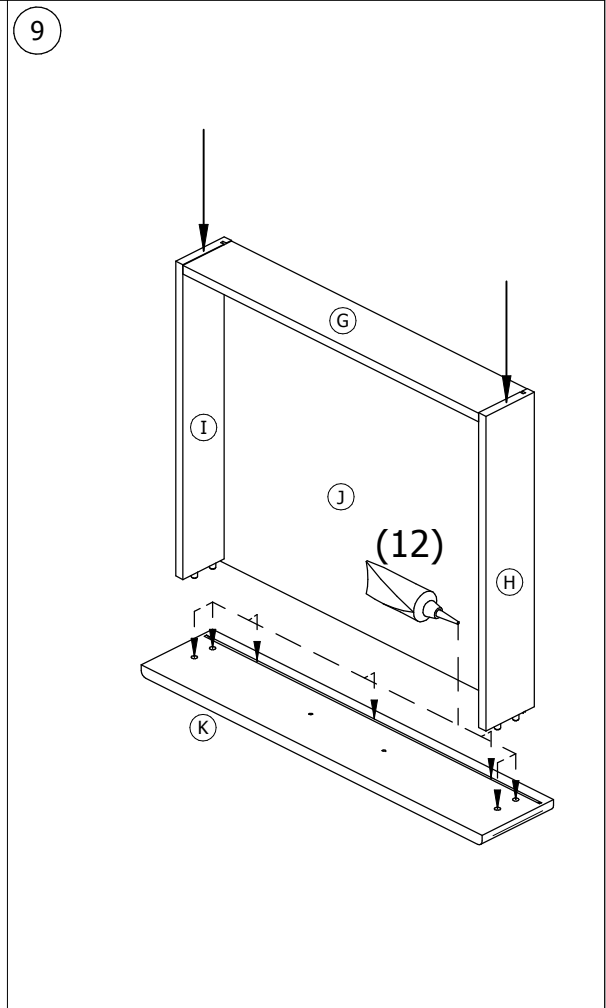
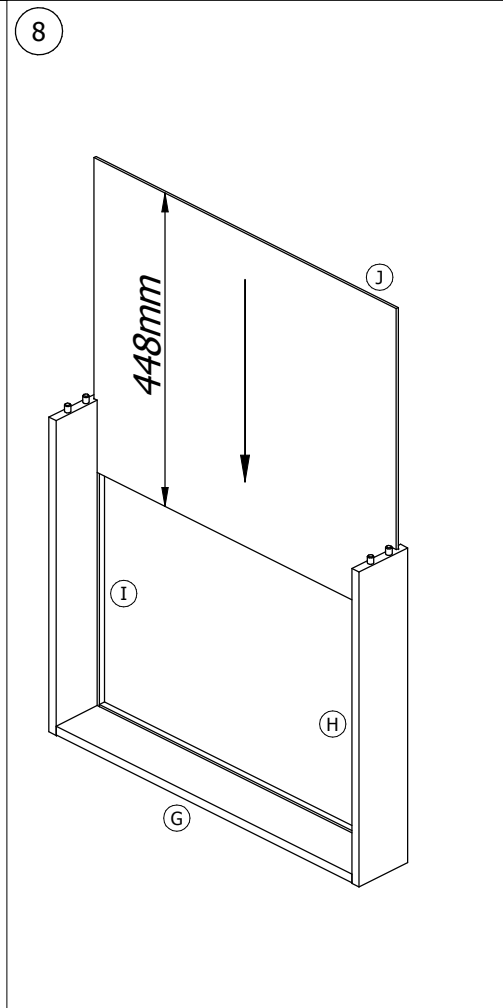
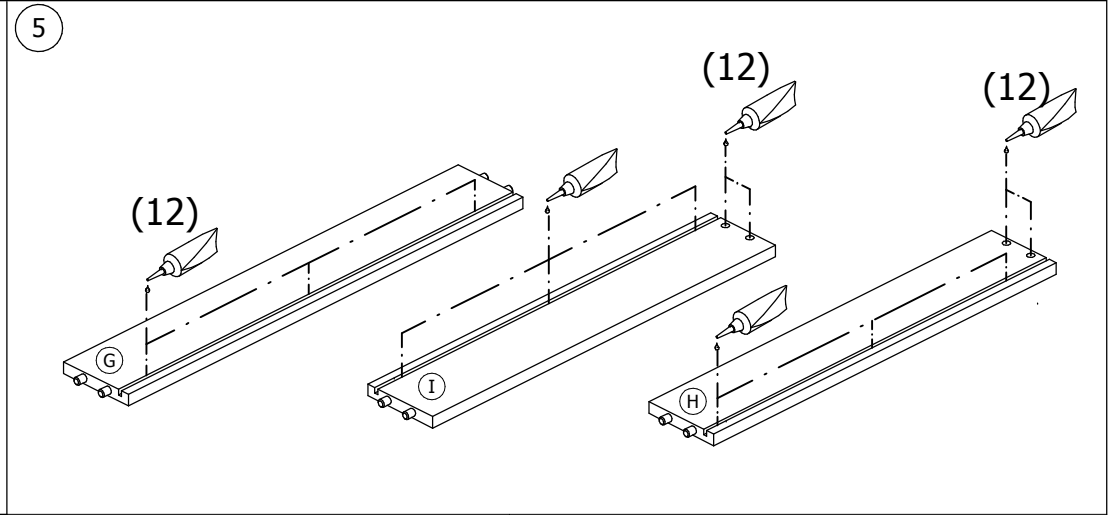
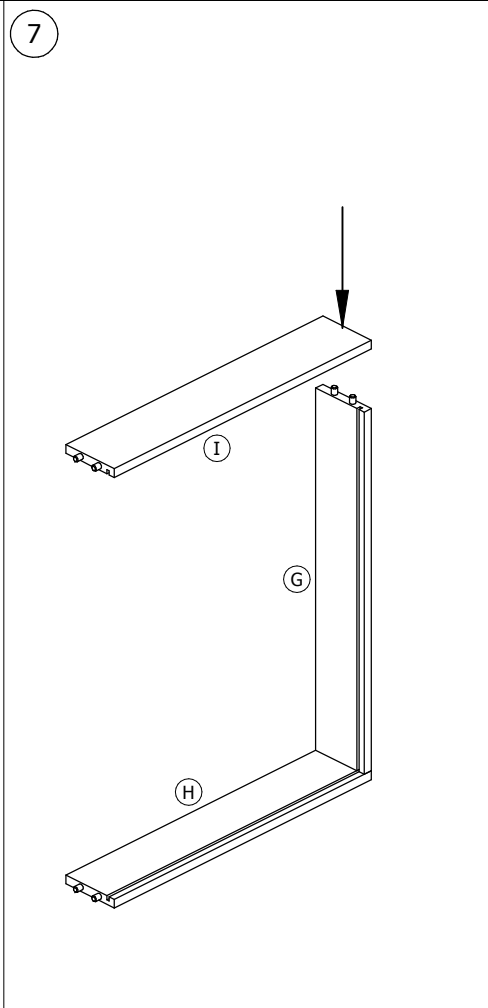
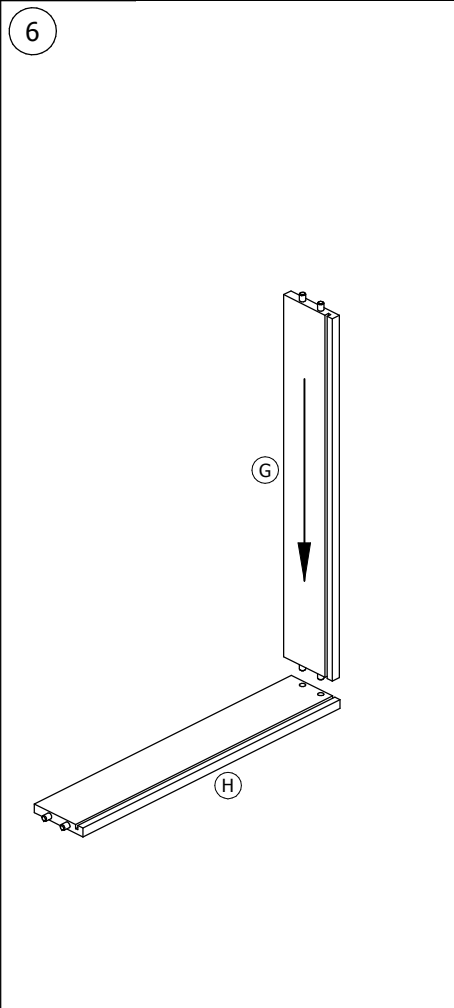
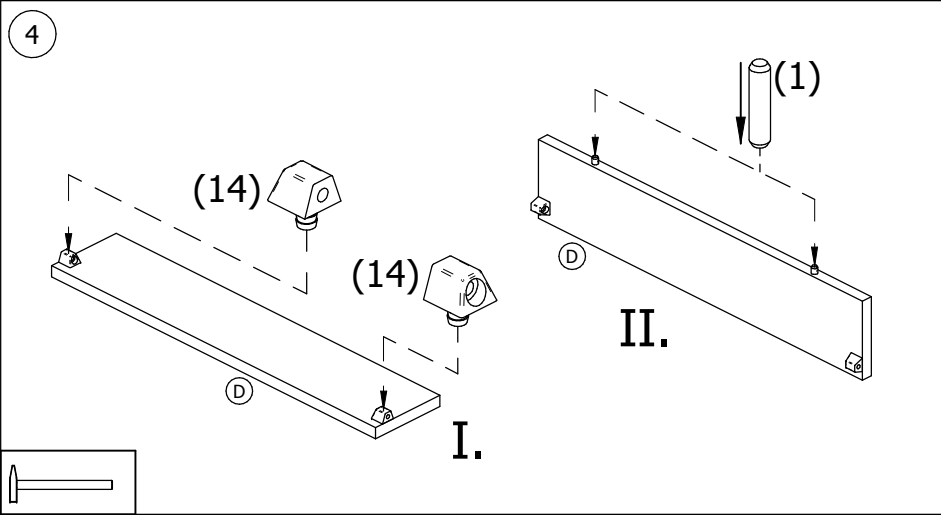
S 40,60 3Z

MM / 005

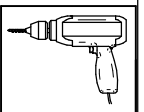
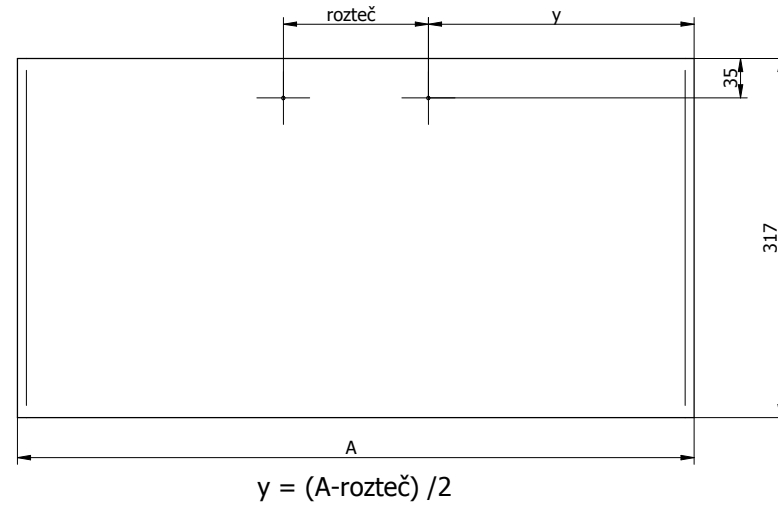
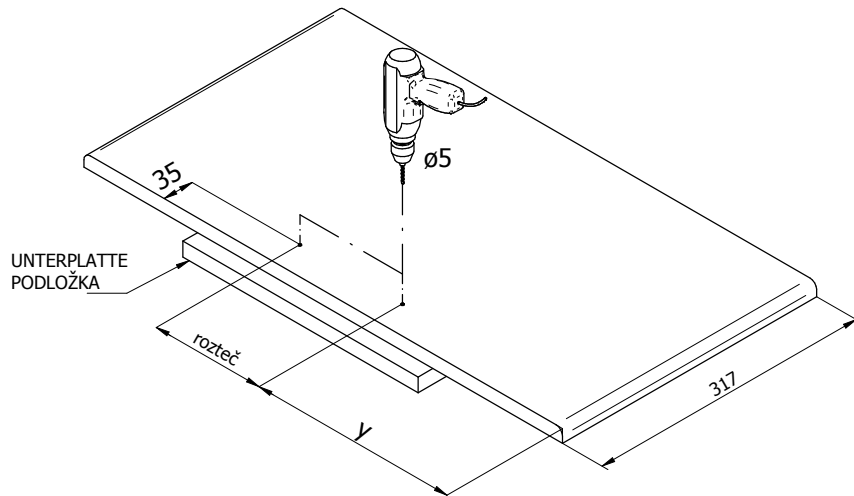
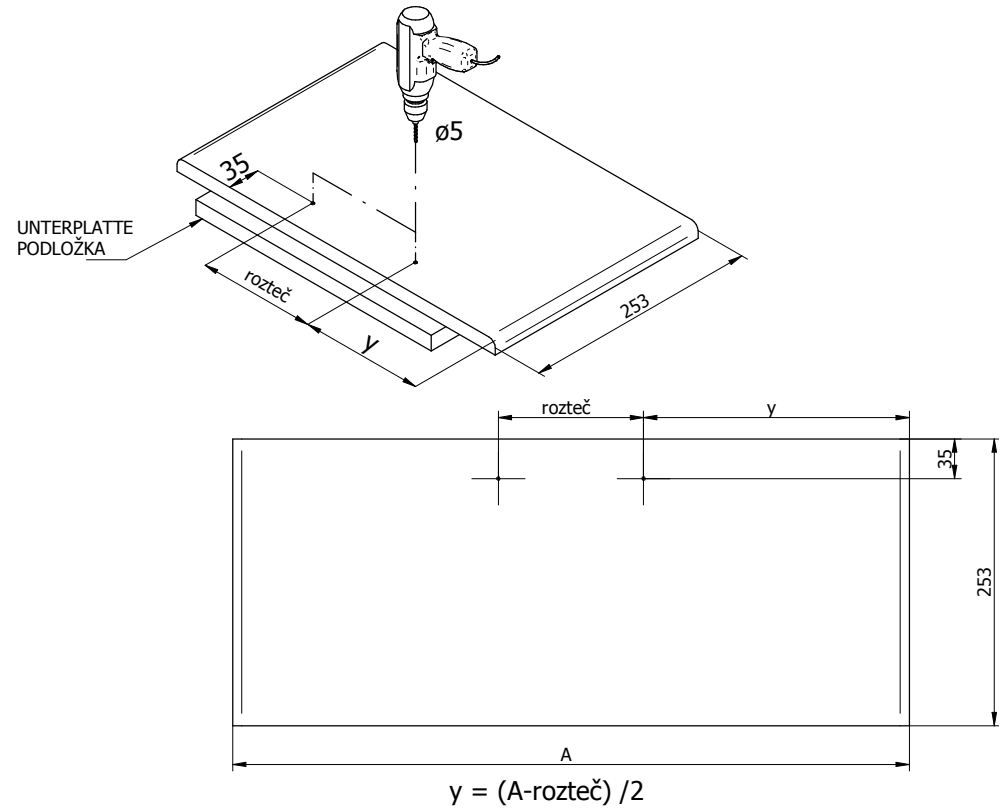
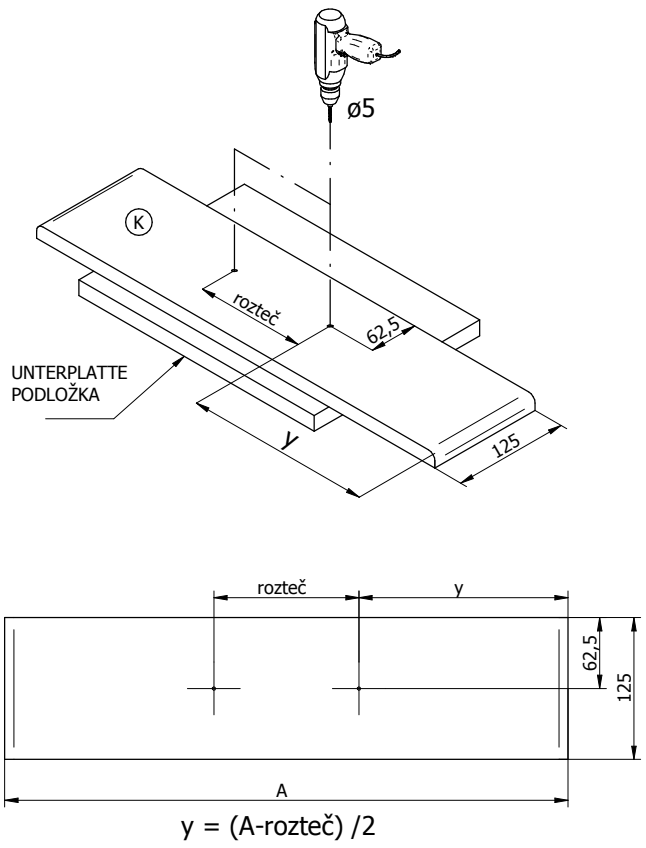


1	$\varnothing 8 \times 35$ x10	2	a $\varnothing 7 \times 50$ b $\varnothing 7 \times 50$ x4	3	$\varnothing 3,5 \times 20$ x30	13		x3
4	x4	5	$\varnothing 8$ x4	6	$\varnothing 15$ x4			
7	$\varnothing 4 \times 30$ x7	8	$\varnothing 4 \times 25$ x2	9	M4 x6			
10	$\varnothing 6,3 \times 11$ x12	11	$\varnothing 1,2 \times 30$ x38	12	x2			
14	x4	15	$\varnothing 8$ x4	20		L/L	R/P	x3
16	$\varnothing 3,5 \times 15$ x4	17	x6					
18	x12	19						



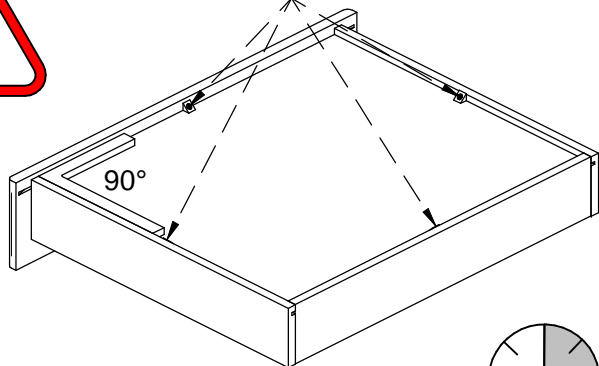


10



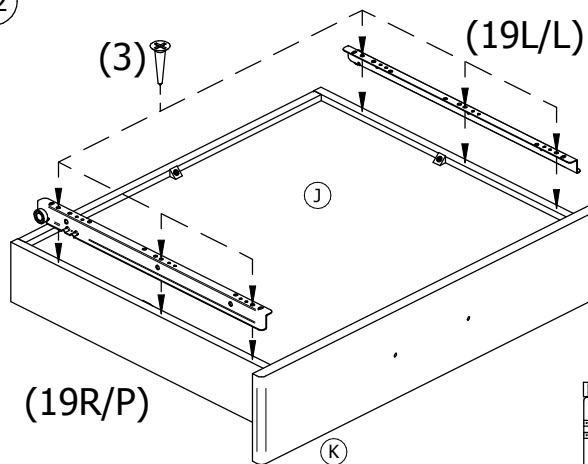


(18+3)



11

12

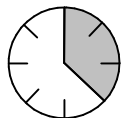


(19R/P)

(19L/L)

(J)

(K)

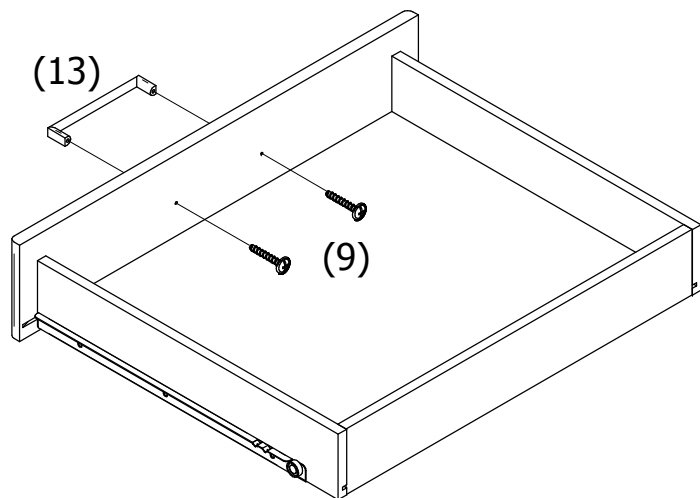


20 min

**ACHTUNG!!!**  
**POZOR!!!**

SCHUBLADENZARGEN ENTFERNEN  
UND VERLEIMEN!  
KORPUS ZÁSUVKY MUSÍ BYT ZGLEJENÝ!  
KORPUS ZÁSUVKY MUSÍ BYT SLEPENÝ LEPIDLEM!

13



(13)

(9)

(J)

(K)

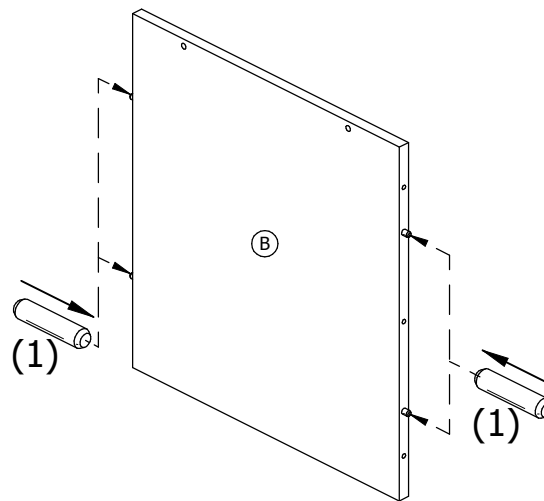
2 mm

(19R/P)

(19L/L)

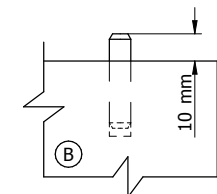


14

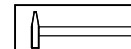
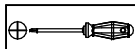
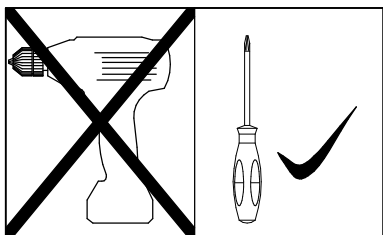


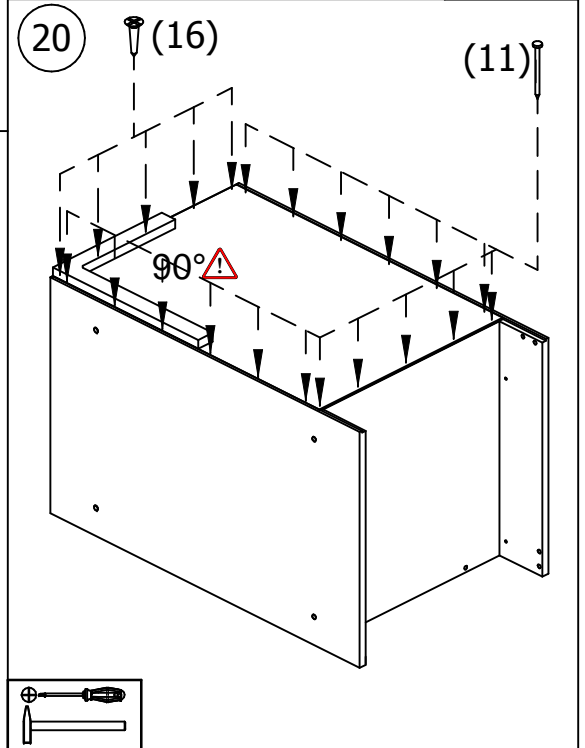
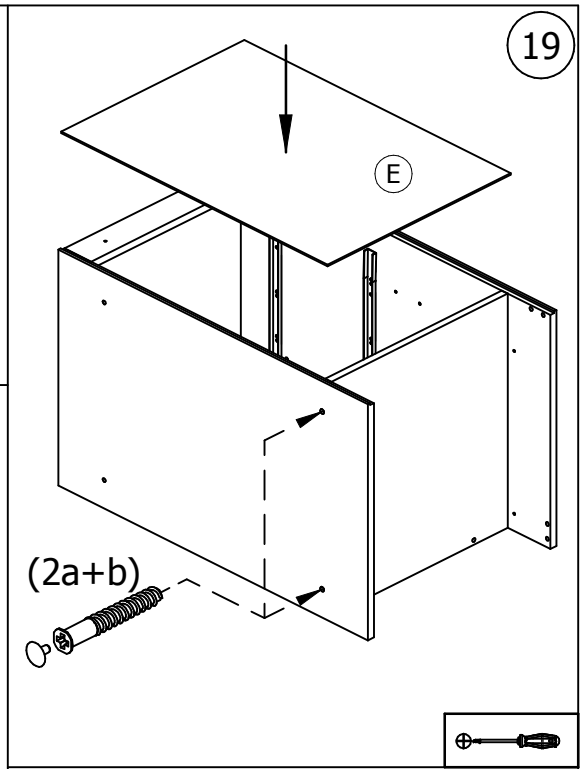
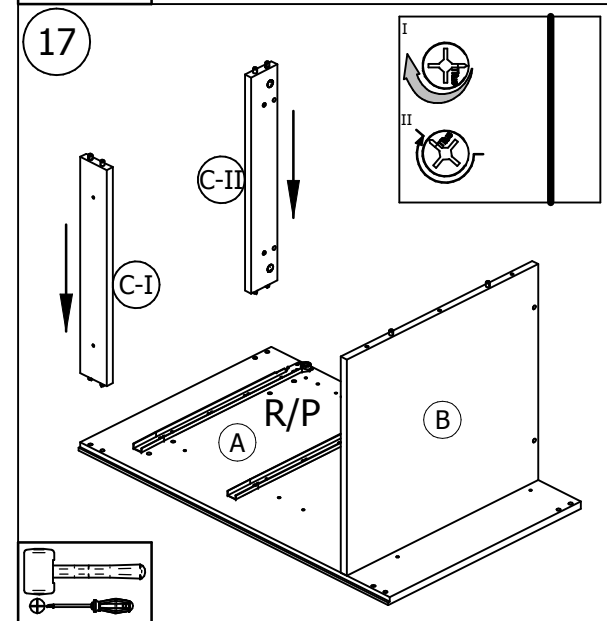
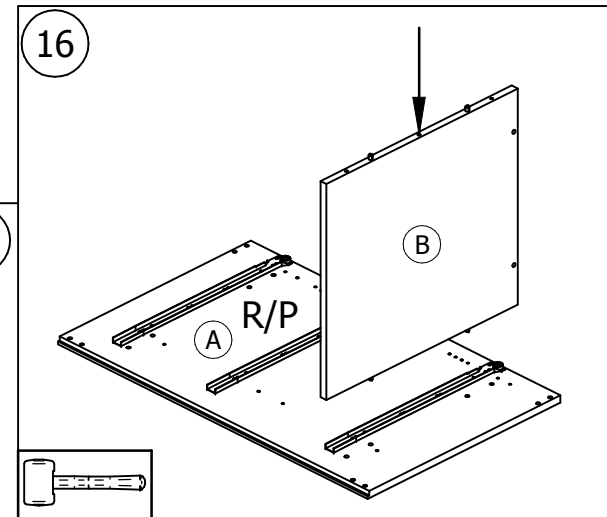
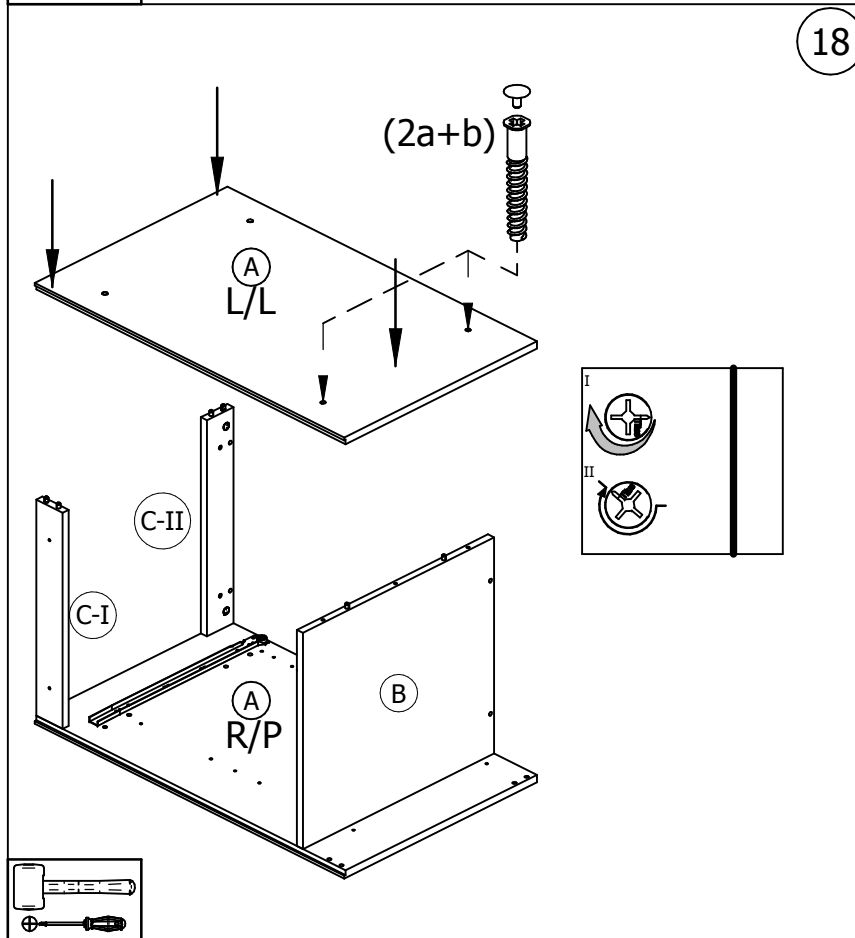
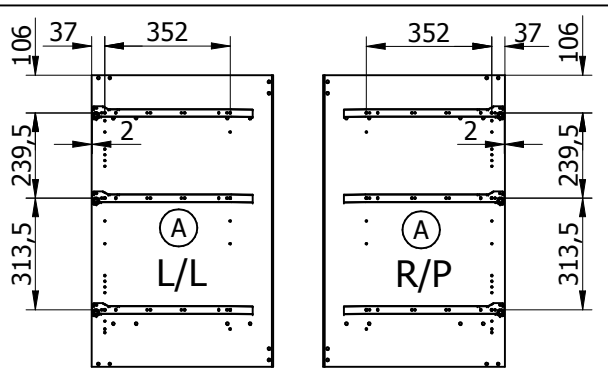
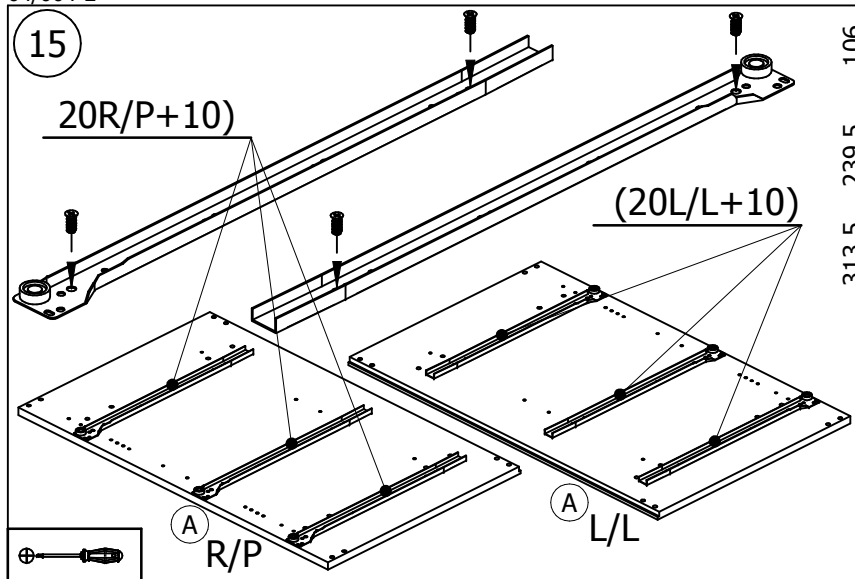
(1)

(1)

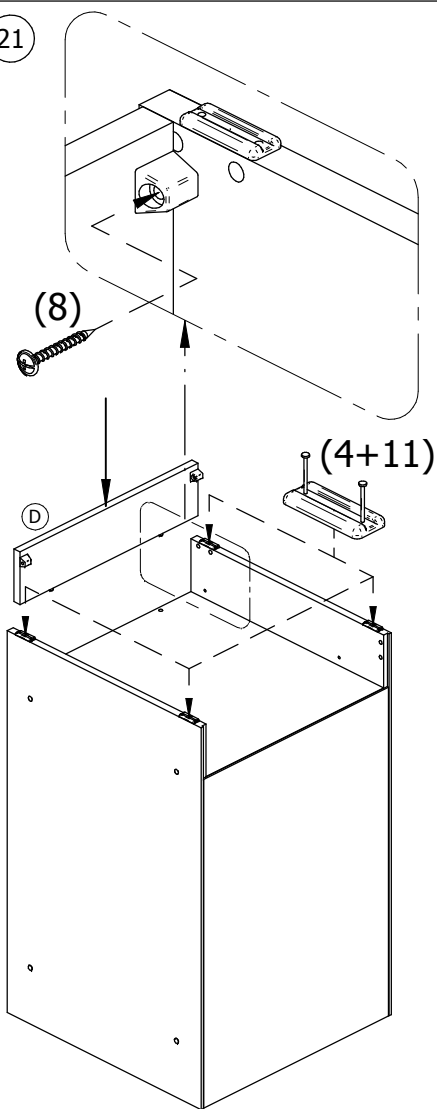


10 mm

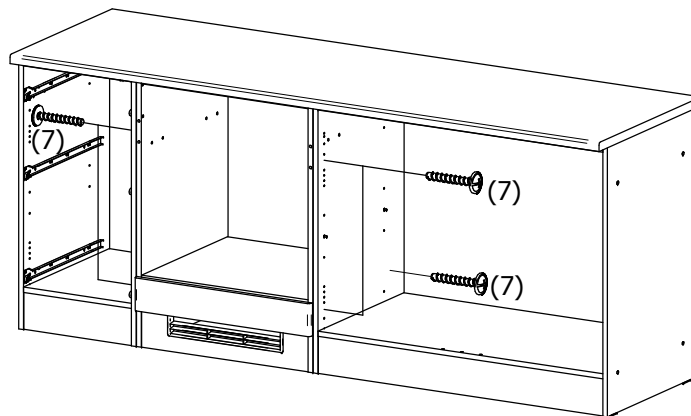




21



22



DIE POSITIONIERUNG DES VERBINDUNGSBESCHLAGS Nr.7 INDIVIDUAL WÄHLEN, DER POSITION DES NEBENSCHRANKES UND INNENAUSSTATTUNG DES SCHRANKES (TÜREN, BÖDEN, SCHUBLADEN) NACH.  
 UMIESTNENIE SPOJOVACIEHO KOVANIA Č.7 VYBERAJTE INDIVIDUÁLNE, PODĽA UMIESTNENIA SUSEDNEJSKRINKY A PODĽA VNÚTORNEHO VYBAVENIA (DVERE, POLICE, ZÁSUVKY).  
 UMÍSTĚNÍ SPOJOVACÍHO KOVÁNÍ Č. 7 VYBÍREJTE INDIVIDUÁLNE, PODLE UMÍSTĚNÍ SOUSEDNÍ SKRINKY A PODLE VNITRNÍHO VYBAVENÍ (DVERĚ, POLICE, ZÁSUVKY).

23

