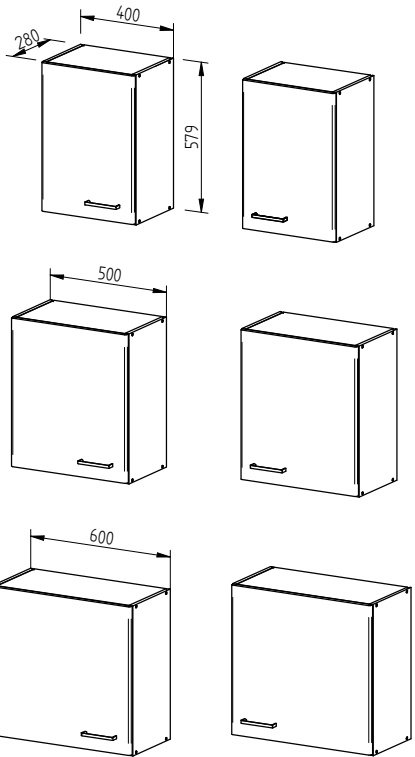


# MiniMax

TYPE/TYP  
H 40,50,60  
MM / 001

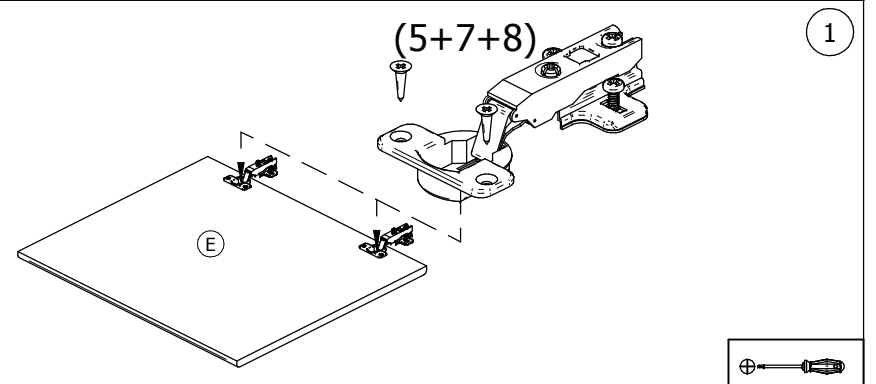
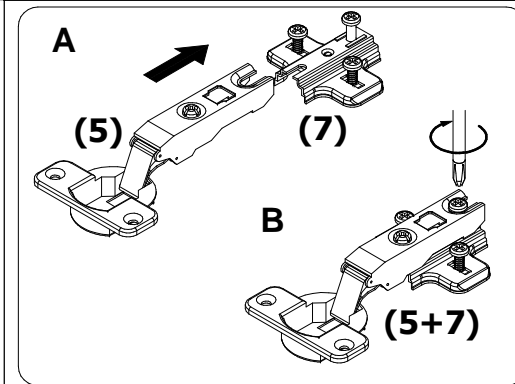
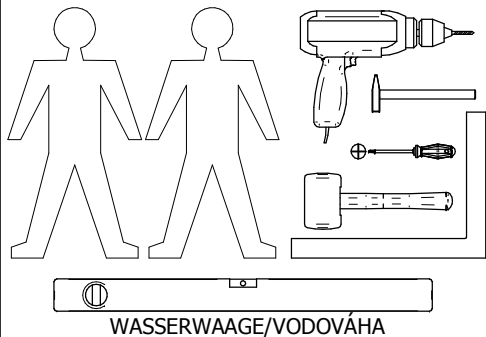
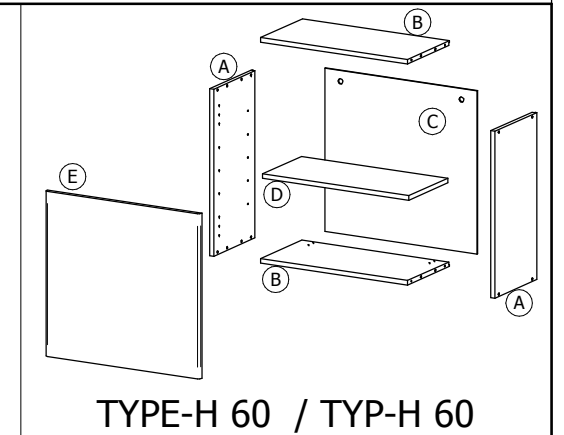
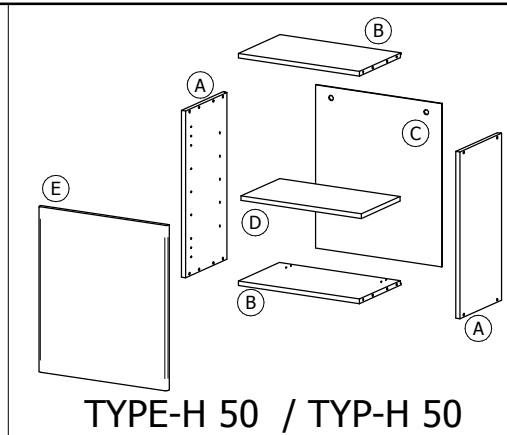
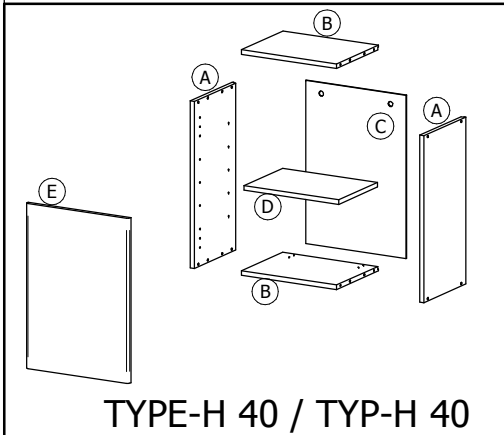


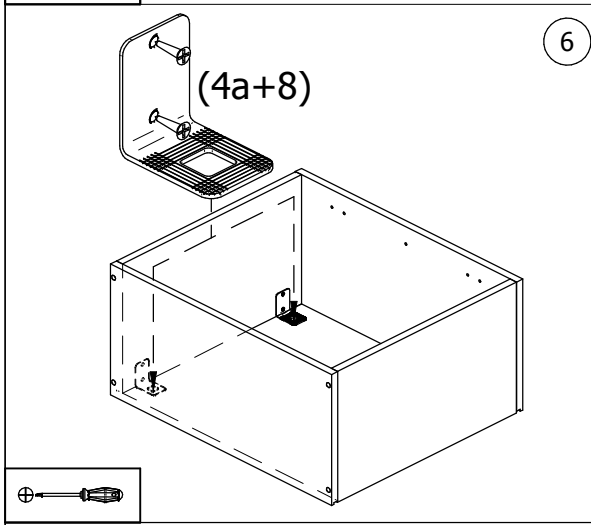
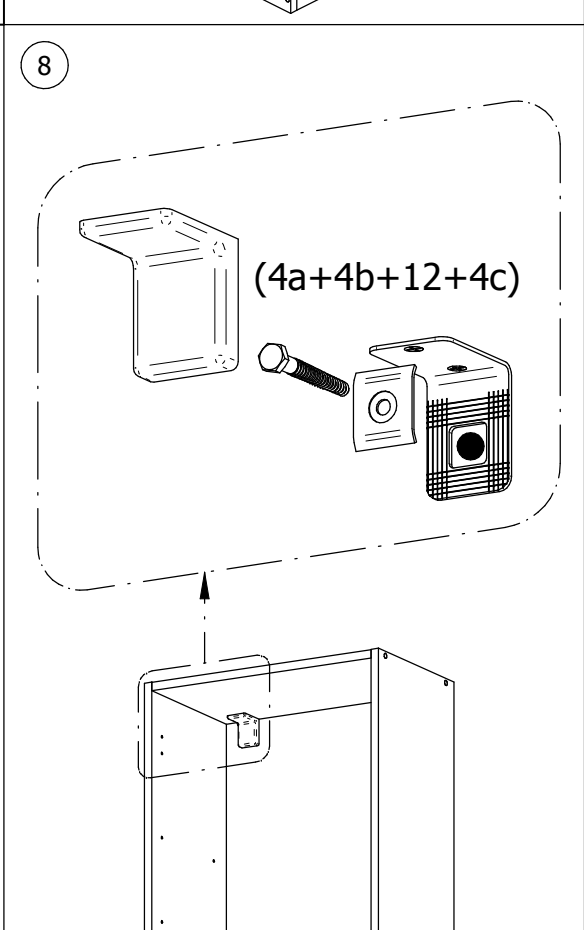
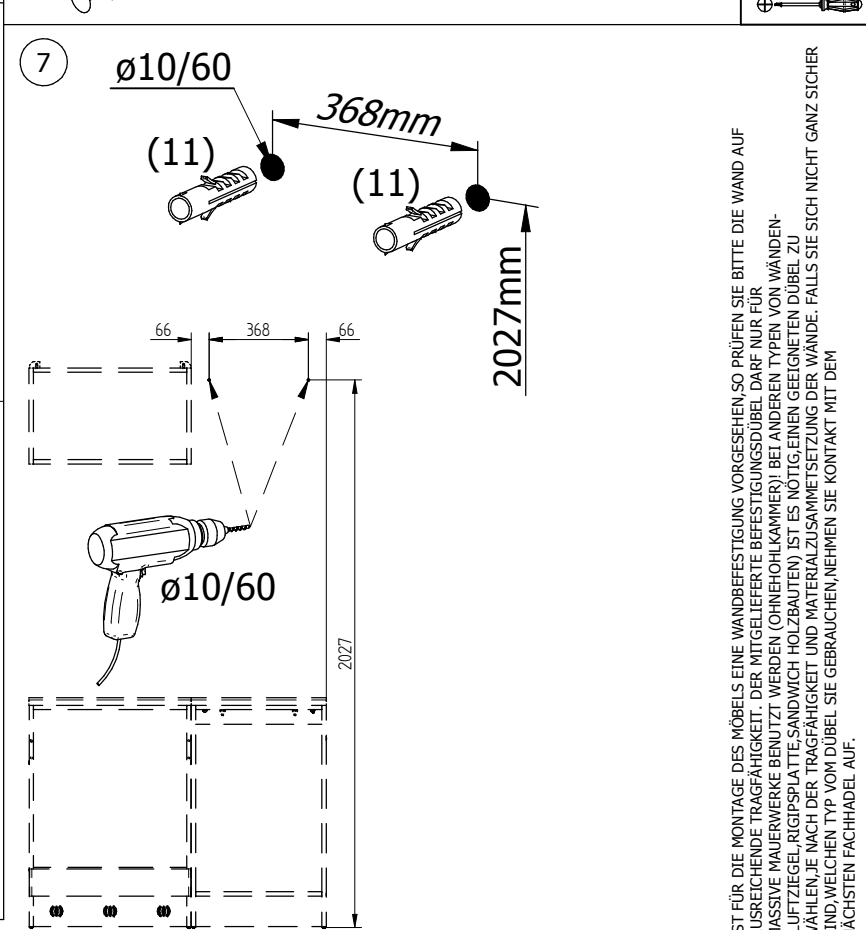
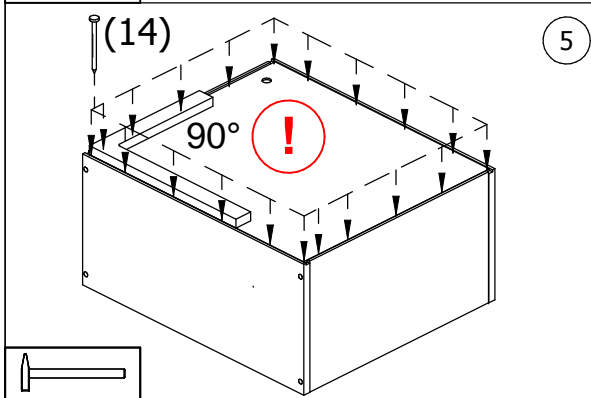
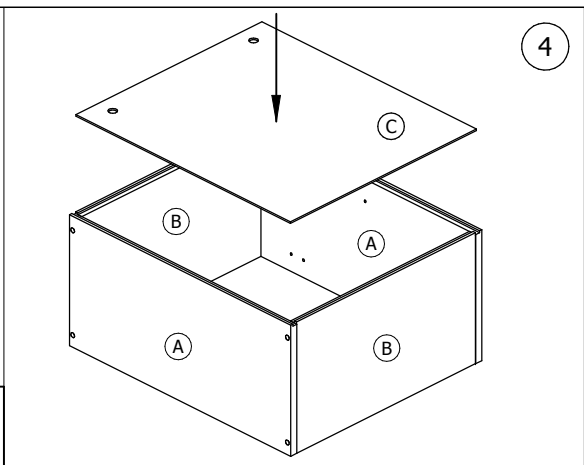
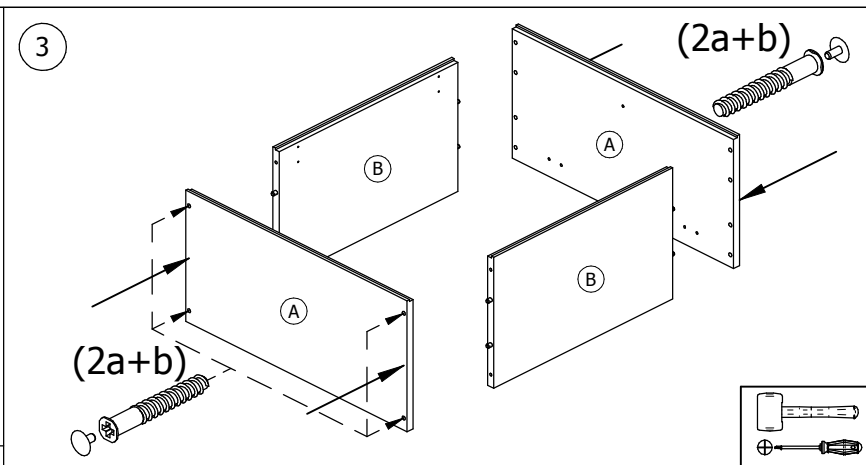
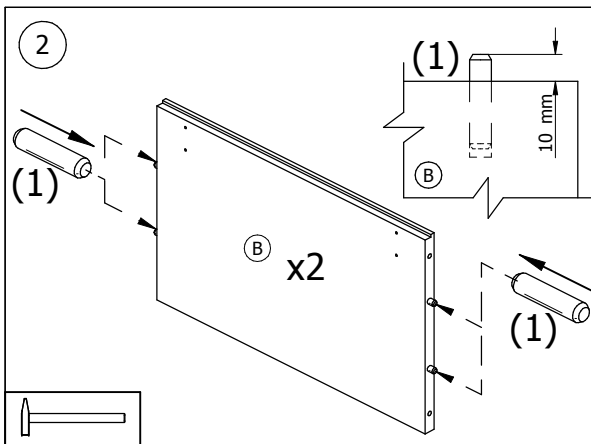
1	ø8x35 x8	2	a ø7x50 x8 b	3	ø4x30 x2	x1	10	M4 x2
4	a b c x2	5	x2	7	x2		11	ø10x60 x2
6	ø3,5x30 x8	8	ø3,5x15 x8	12	ø6x60 x2			
14	ø1,2x30 x30	15	x2	13	ø5 x4			



**ACHTUNG!!!  
POZOR!!!**

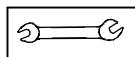
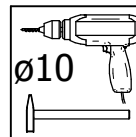
VOR DER MONTAGE SIND DIE WÄNDE SOWIE DIE BEFESTIGUNGSMITTEL AUF IHRE EIGUNG ZUR AUFNAME DERAUFTRETENDEN KRÄFTE HIN ZU ÜBERPRÜFEN. BEI ANDEREN WÄNDEN ODER ZUM BEISPIEL RIGIPS PLATTENVERWENDEN SIE BITTE SPEZIALDÜBEL UND SCHRAUBEN (ERHÄNDLICH IM FACHHANDEL). PŘED MONTÁŽOU NA STĚNU SI MUSÍTE SKONTROLOVAT JEJ SCHOPNOST NĚST ZATÍŽENÍ. PŘI JINÝCH TYPOCH STĚN NAPŘ. SÁDROKARTONOVÝCH, JE NUTNÉ POUŽÍVAT ŠpeciÁLNE ZÁVESNÉ HMOŽDINY A SKRUTKY (ZAKUPENÉ V ŠpeciALIZOVANÝCH PREDAJNIACH). PŘED MONTÁŽÍ NA STĚNU SI MUSÍTE ZKONTROLOVAT JEJÍ SCHOPNOST NĚST ZATÍŽENÍ. U JINÝCH TYPŮ STĚN NAPŘ. SÁDROKARTONOVÝCH, JE NUTNÉ POUŽÍVAT ŠpeciÁLNI ZÁVESNÉ HMOŽDINKY A ŠROUBY (ZAKUPENÉ VE ŠpeciALIZOVANÝCH PRODEJNÁCH).



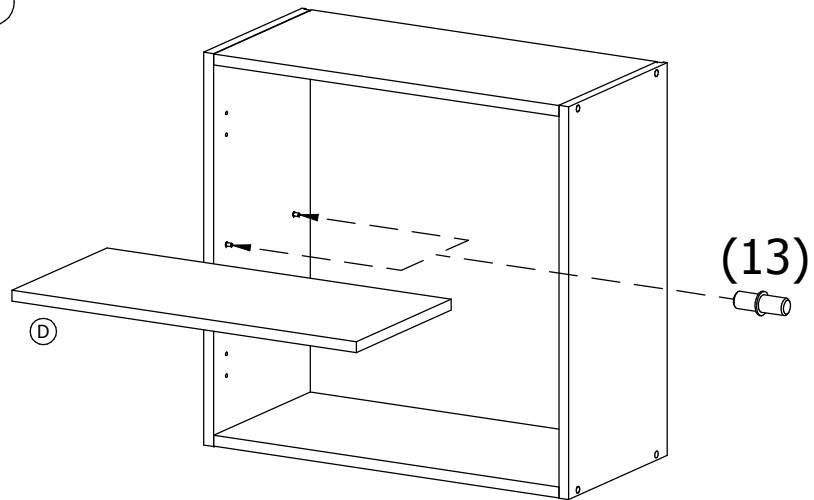


IST FÜR DIE MONTAGE DES MÖBELS EINE WANDBEFESTIGUNG VORGESEHEN, SO PRÜFEN SIE BITTE DIE WAND AUF AUSREICHENDE TRAGFÄHIGKEIT. DER MITGELIEFERT BEFESTIGUNGSDÜBEL DARF NUR FÜR MASSIVE MAUERWERKE BENÜTZT WERDEN (OHNEHÖHLKAMMERN). BEI ANDEREN TYPEN VON WÄNDEN (LUFTZIEGEL, RIGIPSPLATTE, SANDWICH HOLZBAUTEN) IST ES NOTIG, EINEN GEEIGNETEN DÜBEL ZU WÄHLEN, JE NACH DER TRAGFÄHIGKEIT UND MATERIALZUSAMMENSETZUNG DER WÄNDE. FALLS SIE SICH NICHT GANZ SICHER SIND, WELCHEN TYP VOM DÜBEL SIE GEBRAUCHEN, NEHMEN SIE KONTAKT MIT DEM NÄCHSTEN FACHHADEL AUF.

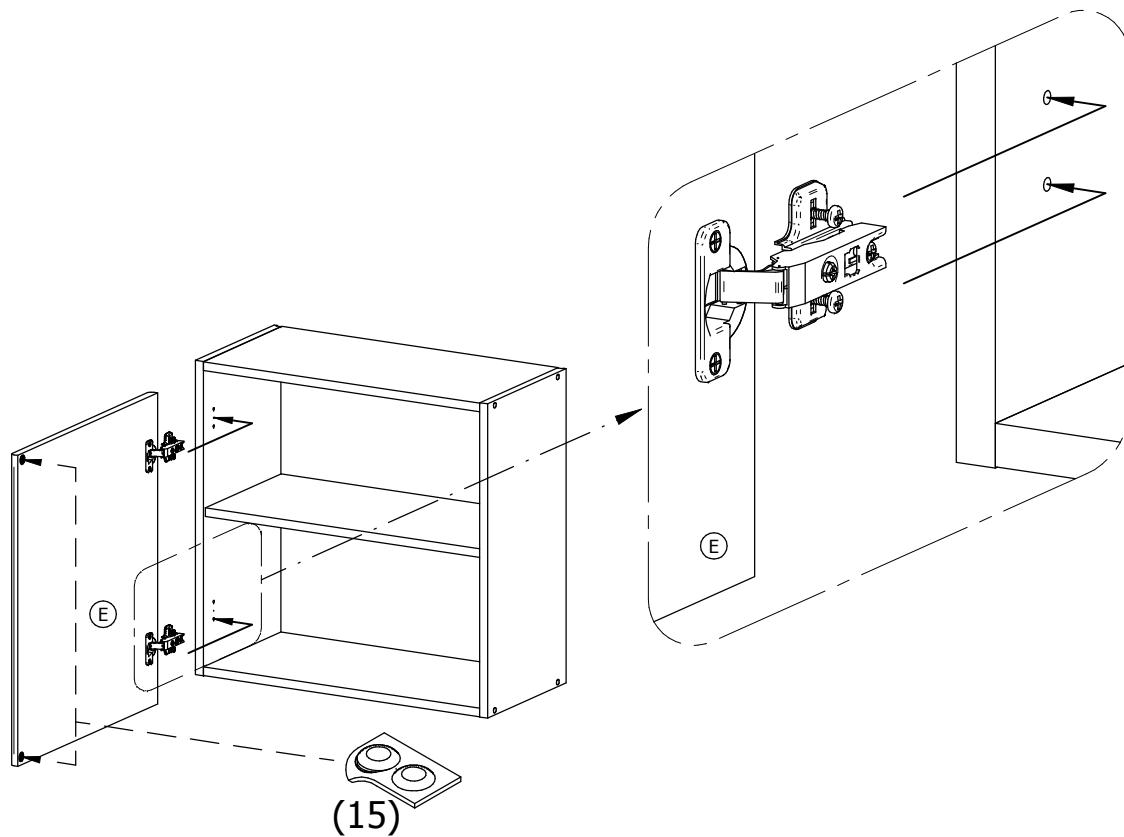
AK JE PRE MONTÁŽ NÁBYTKU PLÁNOVANÉ UPEVNENIE NA STENU,PREVERTE SI STENU,ČI MÁ DOSTATOČNÚ NOSNOSŤ. DODÁVANÁ HMOŽDINKA JE URČENÁ PRE MASÍVNE (PANELOVÉ,MUROVANÉ) STENY BEZ DUTÍN.PRI INÝCH TYPOCH STIEN (DUTÁ TEHLA,SADROKATÓN,SENDVIČOVÉ DREVOSTAVBY) JE NUTNÉ,ZVOĽIŤ VHDNÚ HMOŽDINKU VZHLADOM NA NOSNOSŤ A MATERIÁLOVÉ ZLOŽENIE STENY,NA KTORÚ SA NÁBYTOK VEŠIA. AK NIESTE SI ISTÝ,AKÝ DRUH HMOŽDINKY POTREBUJETE,KONTAKTUJTE NAJBĽIŽŠIE ŽELEZIARSTVO / ODBORNÝ OBCHOD. Jestliže je pro montáž nábytku plánované upevnění na stěnu, proveďte, zda má dostatečnou nosnost. Dodávaná hmoždinka je určena pro masivní (panelové, zděné) stěny bez dutin. U jiných typů stěn (dutá cihla, sádkokarton, sendvičové dřevostavby) je nutné zvolit vhodnou hmoždinku vzhledem k nosnosti materiálového složení stěny, na kterou se nábytek zavěšuje. Jestliže si nejste jisti, jaký druh hmoždinky potřebujete, kontaktujte nejbližší železářství/odborný obchod.



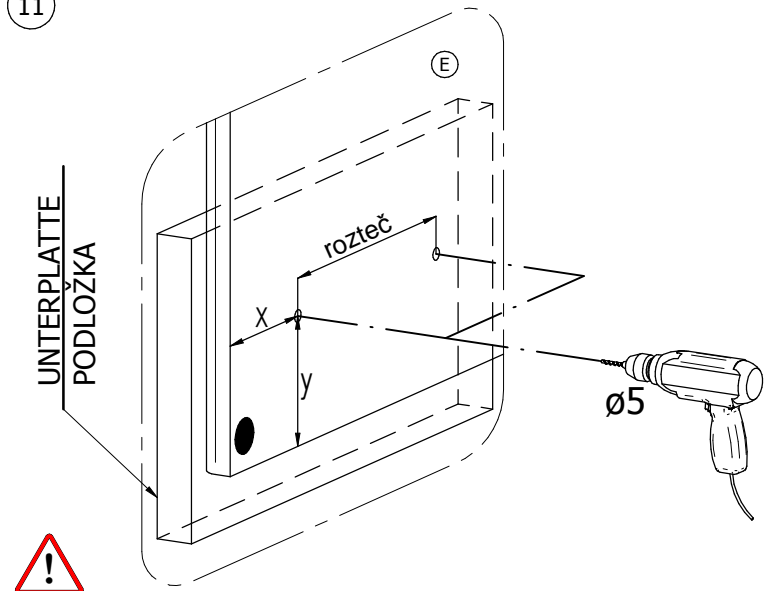
9



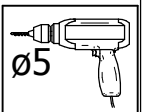
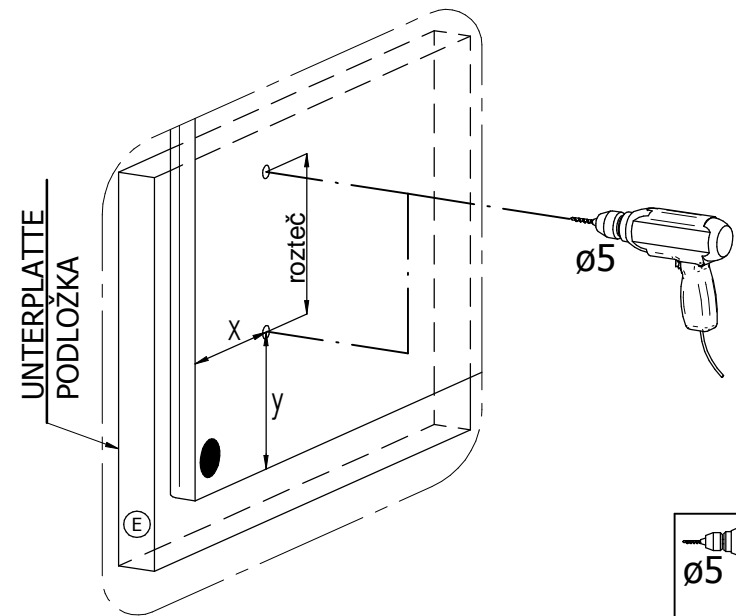
10



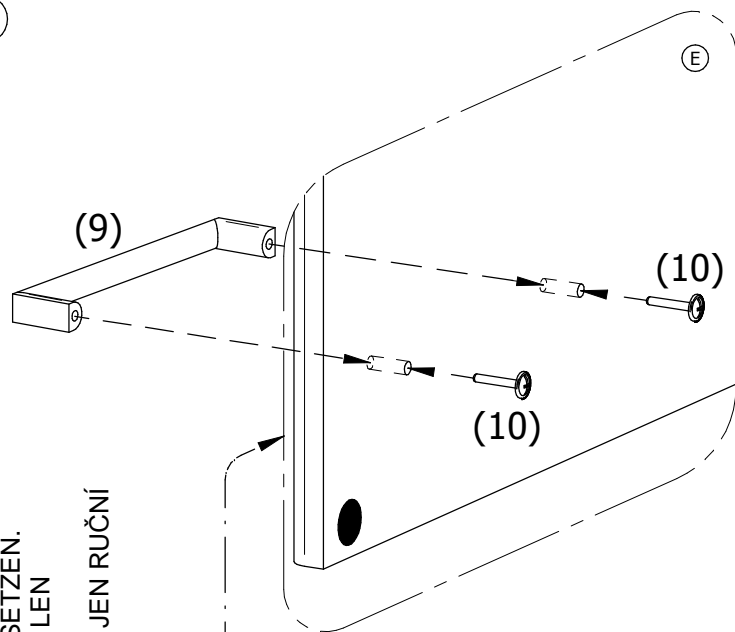
11



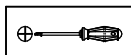
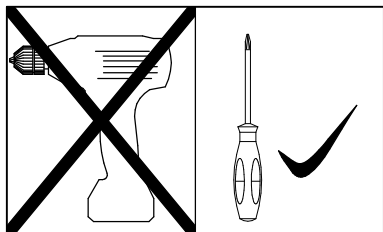
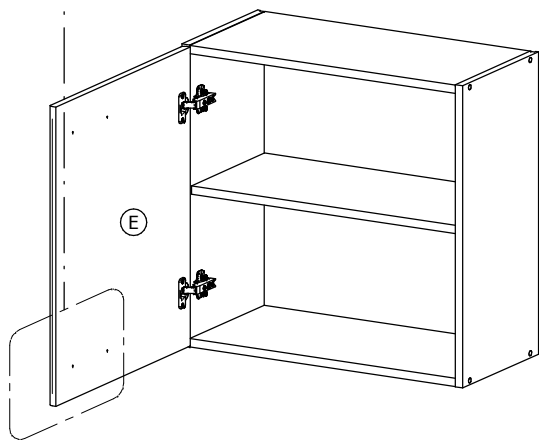
Mass x,y (Position des Türegriffes) ist von dem Kunde wählbar.  
 Abstand der Bohrungen wird nach dem Griffentyp festgestellt.  
 Rozmery x,y (umiestnenie úchytky na dverách) sú voliteľné zákazníkom.  
 Rozteč otvorov zistíte podľa typu uchytky.  
 Rozměry x,y (umístění úchytky na dveřích) jsou volitelné zákazníkem.  
 Rozteč otvorů zjistíte podle typu úchytky.



12



BEI DER MONTAGE DES GRIFES BITTE NUR  
 MANUELEN SCHRAUBENZIEHER EINSETZEN.  
 PŘI MONTÁŽI ÚCHYTKY POUŽÍVAJTE LEN  
 RUČNÝ SKRUTKOVÁČ  
 PŘI MONTÁŽI ÚCHYTKY POUŽÍVEJTE JEN RUČNÍ  
 ŠROUBOVÁK



13

