

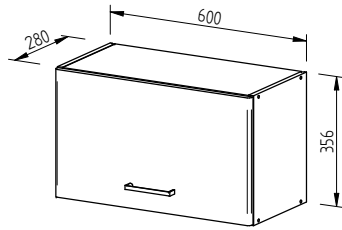
# MiniMax

TYPE/TYP

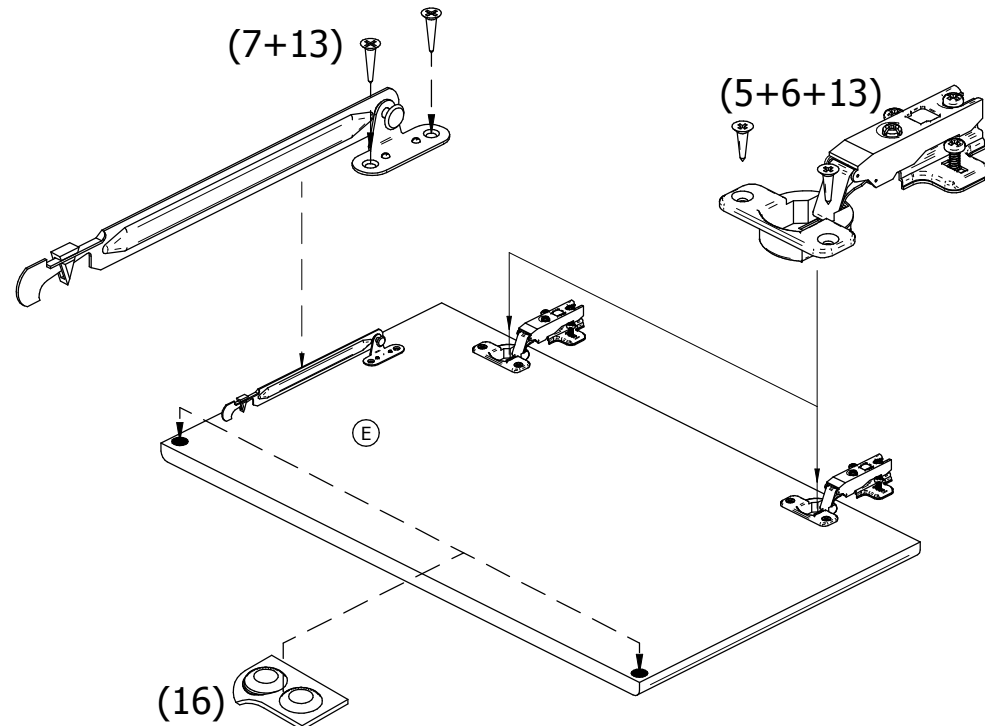
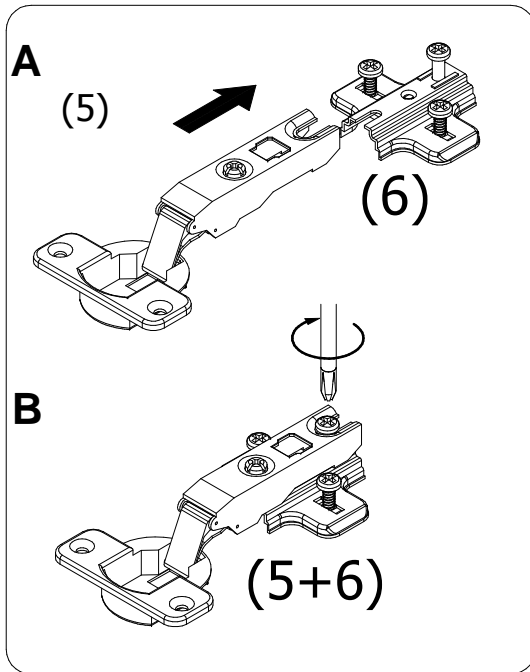
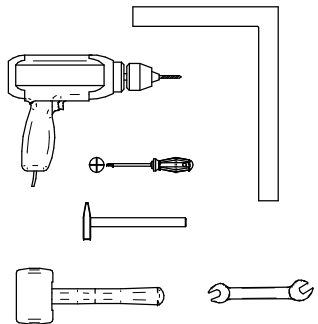
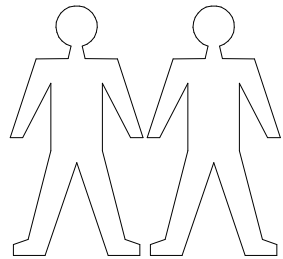
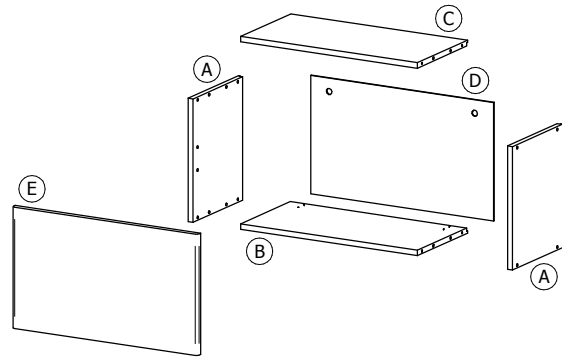
H 50 N

H 60 N

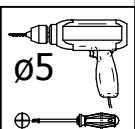
MM / 002



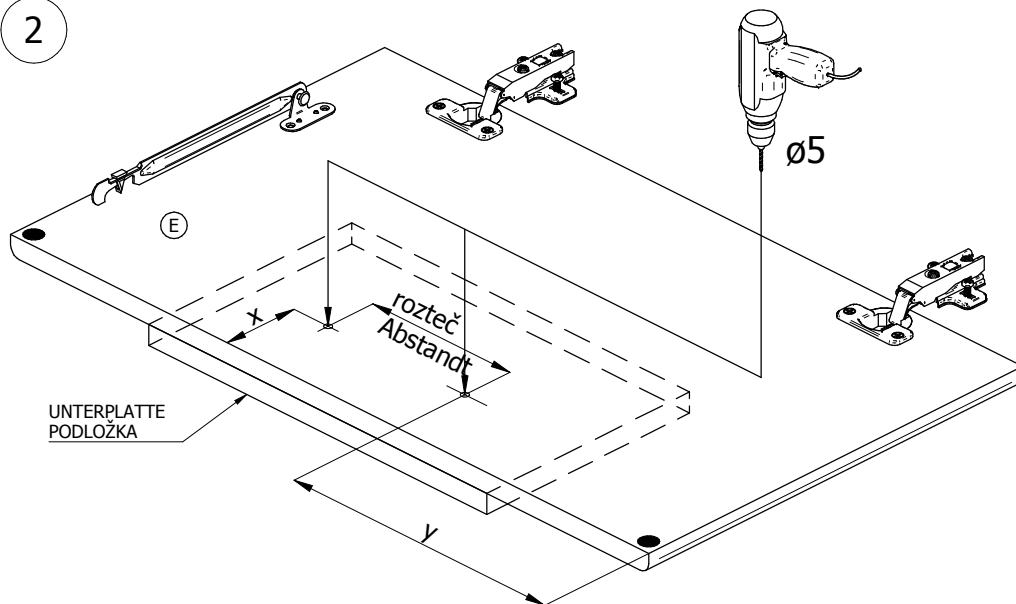
1	$\varnothing 8 \times 35$ x8	2	$\varnothing 7 \times 50$ x8 	3	$\varnothing 4 \times 30$ x2	4	$\varnothing 5$ x1
5		6		7			
8	$\varnothing 10 \times 60$ x2	9	$\varnothing 6 \times 60$ x2	10	$\varnothing 4 \times 25$ x2		
11		12	$\varnothing 3,5 \times 30$ x8	14			x1
		13	$\varnothing 3,5 \times 15$ x10	15	M4 x2		
	x2	16	x2	17	$\varnothing 1,2 \times 30$ x20		



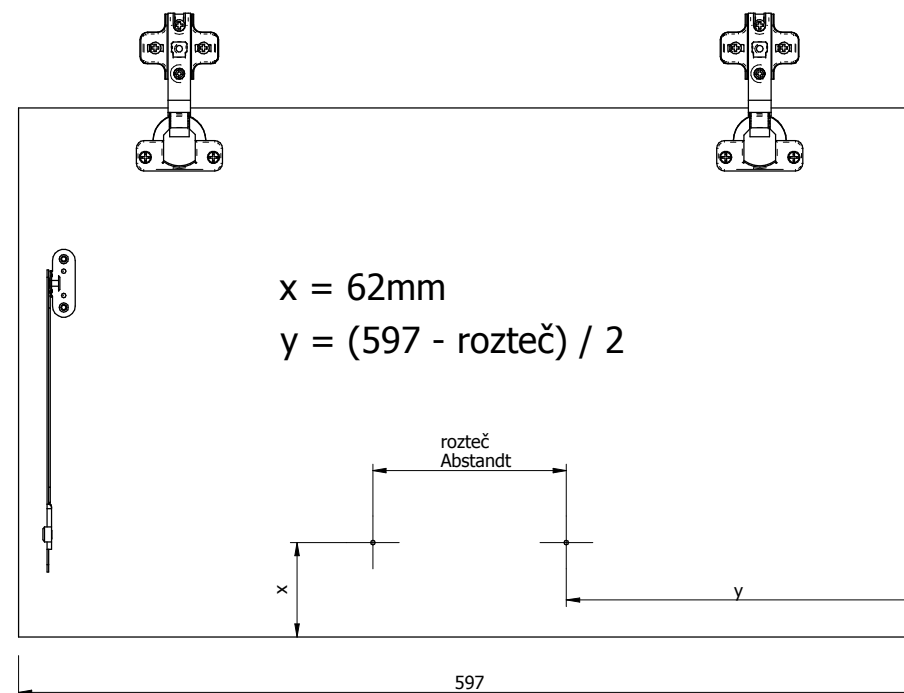
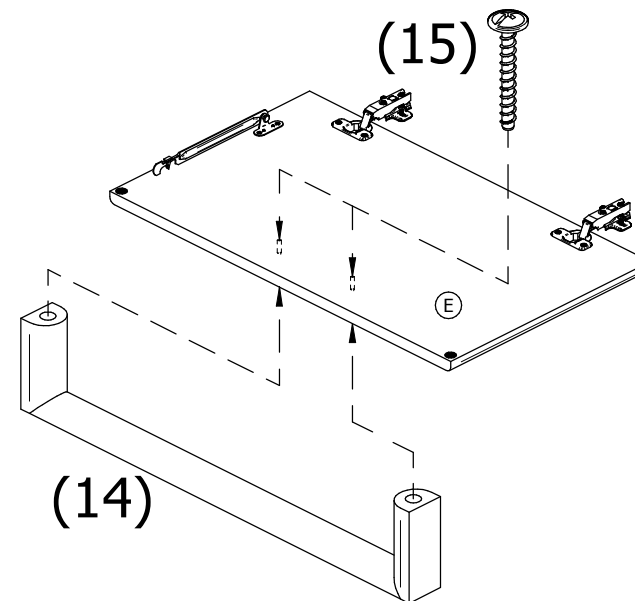
1

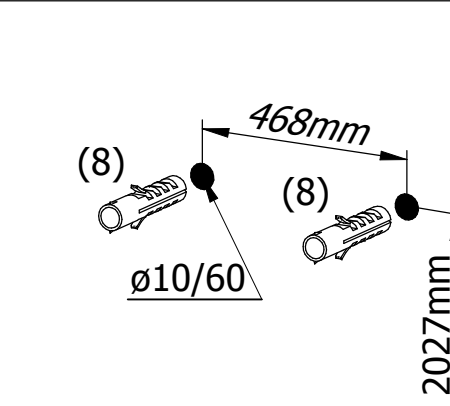
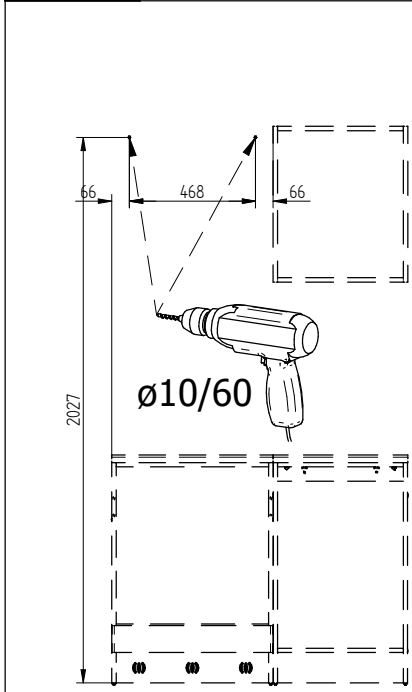
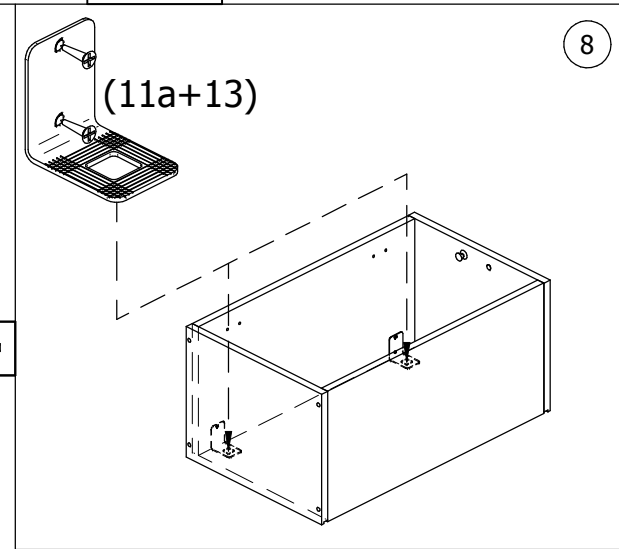
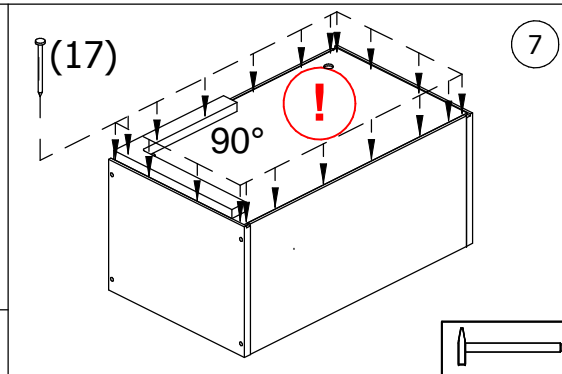
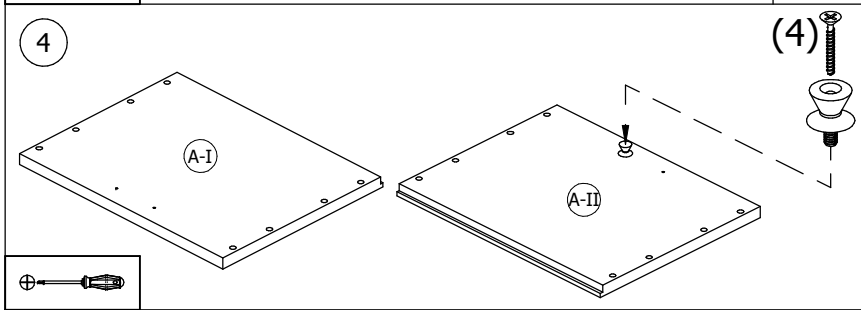
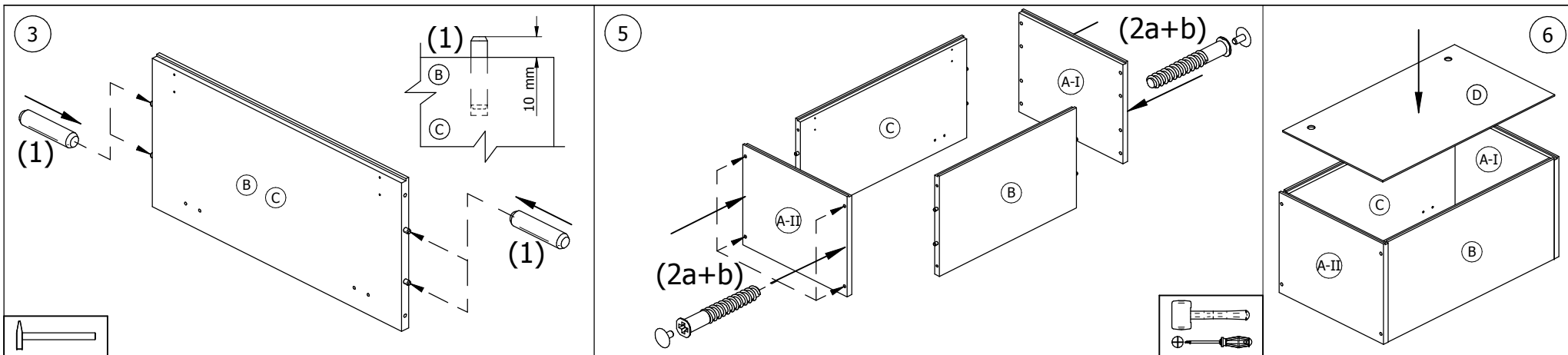


2



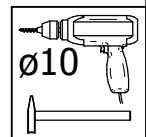
Mass x,y (Position des Türegriffes) ist von dem Kunde wählbar.  
 Abstandt der Bohrungen wird nach dem Griffentype festgestellt.  
 Rozměry x,y (umístění úchytky na dveřích) sú voliteľné zákazníkom.  
 Rozteč otvorov zistíte podľa typu uchytky.  
 Rozměry x,y (umístění úchytky na dveřích) jsou volitelné zákazníkem.  
 Rozteč otvorů zjistíte podle typu úchytky.





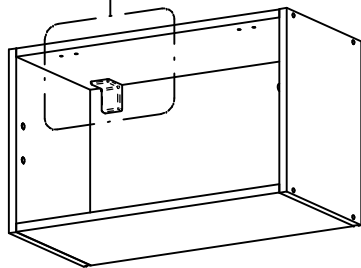
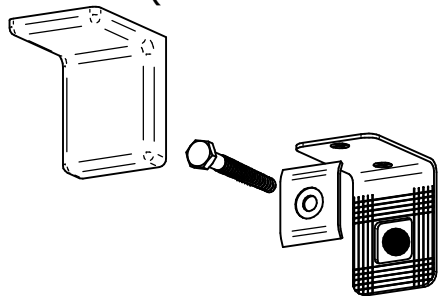
IST FÜR DIE MONTAGE DES MÖBELS EINE WANDBEFESTIGUNG VORGESEHEN, SO PRÜFEN SIE BITTE DIE WAND AUF AUSREICHENDE TRAGFÄHIGKEIT. DER MITGELIEFERT BEFESTIGUNGSDÜBEL DARF NUR FÜR MASSIVE MAUERWERKE BENUTZT WERDEN (OHNEHOHLKAMMER)! BEI ANDEREN TYPEN VON WÄNDEN- (LUFTZIEGEL, RIGIPSPLATTE, SANDWICH HOLZBAUTEN) IST ES NÖTIG, EINEN GEEIGNETEN DÜBEL ZU WÄHLEN, JE NACH DER TRAGFÄHIGKEIT UND MATERIALZUSAMMENSETZUNG DER WÄNDE. FALLS SIE SICH NICHT GANZ SICHER SIND, WELCHEN TYP VOM DÜBEL SIE GEBRAUCHEN, NEHMEN SIE KONTAKT MIT DEM NÄCHSTEN FACHHADEL AUF.

AK JE PRE MONTÁŽ NÁBYTKU PLÁNOVANÉ UPEVNENIE NA STENU, PREVERTE SI STENU, ČI MÁ DOSTATOČNÚ NOSNOSŤ. DODÁVANÁ HMOŽDINKA JE URČENÁ PRE MASÍVNE (PANELOVÉ, MUROVANÉ) STENY BEZ DUTÍN. PRI INÝCH TYPOCH STIEN (DUTÁ TEHLA, SÁDROKATÓN, SENDVIČOVÉ DREVOSTAVBY) JE NUTNÉ, ZVOĽIŤ VHDNÚ HMOŽDINKU VZHLADOM NA NOSNOSŤ A MATERIÁLOVÉ ZLOŽENIE STENY, NA KTORÚ SA NÁBYTOK VEŠIA. AK NIESTE SI ISTÝ, AKÝ DRUH HMOŽDINKY POTREBUJETE, KONTAKTUJTE NAJBĽIŽŠIE ŽELEZIARSTVO / ODBORNÝ OBCHOD. Jestliže je pro montáž nábytku plánované upevnění na stěnu, prověřte, zda má dostatečnou nosnost. Dodávaná hmoždinka je určena pro masivní (panelové, zděné) stěny bez dutin. U jiných typů stěn (dutá cihla, sádkartón, sendvičové dřevostavby) je nutné zvolit vhodnou hmoždinku vzhledem k nosnosti materiálového složení stěny, na kterou se nábytek zavěšuje. Jestliže si nejste jistí, jaký druh hmoždinky potřebujete, kontaktujte nejbližší železářství/odborný obchod.



10

(11a+11b+9+11c)

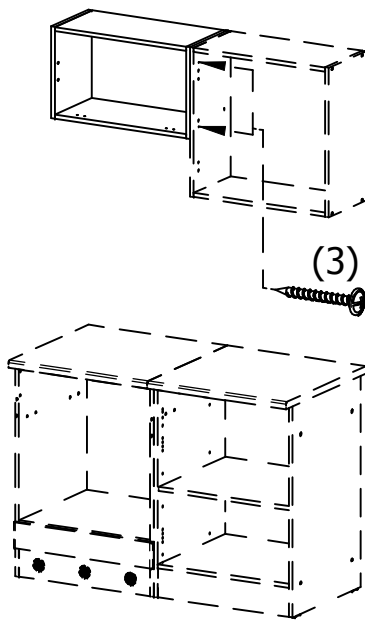


12

## Einstellung von Türen / Nastavenie dverí

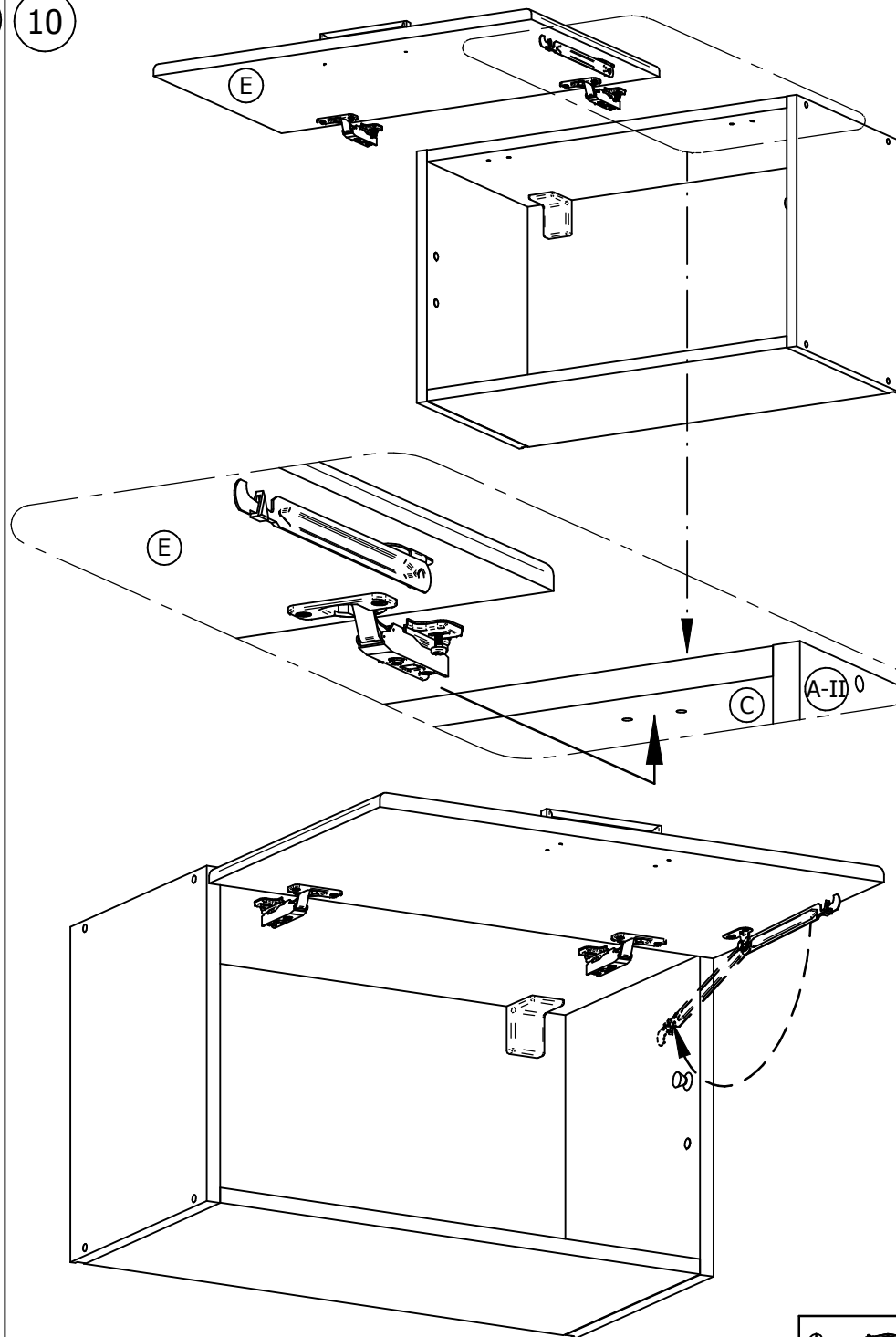
<p>Schritt krok 1-3</p> <p>Schritt krok 2</p>	<p>Schritt krok 1-3</p> <p>Schritt krok 2</p>	<p>Schritt krok 1</p> <p>Schritt krok 2</p>
<ol style="list-style-type: none"> <li>1. Die Schraube B lösen</li> <li>2. Tür in der Höhe einstellen</li> <li>3. Die Schraube B zuziehen</li> </ol>	<ol style="list-style-type: none"> <li>1. Die Schraube A lösen</li> <li>2. Tür in der Tiefe einstellen</li> <li>3. Die Schraube A zuziehen</li> </ol>	<ol style="list-style-type: none"> <li>1. Tür seitlings mit Schraube C einstellen</li> </ol>
<ol style="list-style-type: none"> <li>1. skrutku B povoliť</li> <li>2. dvere výškovo nastaviť</li> <li>3. skrutku B dotiahnuť</li> </ol>	<ol style="list-style-type: none"> <li>1. skrutku A povoliť</li> <li>2. dvere hĺbkovo nastaviť</li> <li>3. skrutku A dotiahnuť</li> </ol>	<ol style="list-style-type: none"> <li>1. dvere stranovo skrutkou C nastaviť</li> </ol>
+ 2 mm - 2 mm	+ 3 mm - 1 mm	+ 5 mm - 1,5 mm

11



(3)

10



DIE POSITIONIERUNG DES VERBINDUNGSBESCHLAGS Nr.3 INDIVIDUAL WÄHLEN, DER POSITION DES NEBENSCHRANKES UND INNENAUSTAATTUNG DES SCHRANKES (TÜREN, BÖDEN, SCHUBLÄDEN) NACH. UMSTELLNTE SPOJOVACIEHO KOVANIA Č.3 VYBERAJTE INDIVIDUÁLNE, PODLA UMÍSTENIA SUSEDNEJSKRINKY A PODLA VNÚTORNEHO VYBAVENIA (DVERE, POLICE, ZASUVKY).

UMÍSTENÍ SPOJOVACÍHO KOVÁNÍ Č.3 VYBÍREJTE INDIVIDUÁLNE, PODLE UMÍSTENÍ SOUSEDNÍ SKRINKY A PODLE VNITŘNÍHO VYBAVENÍ (DVERE, POLICE, ZASUVKY).