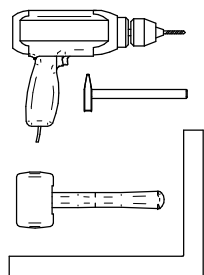
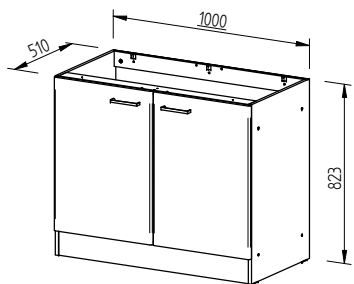
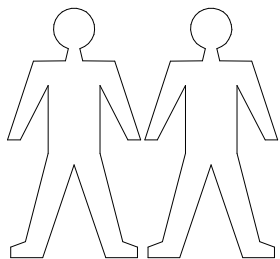


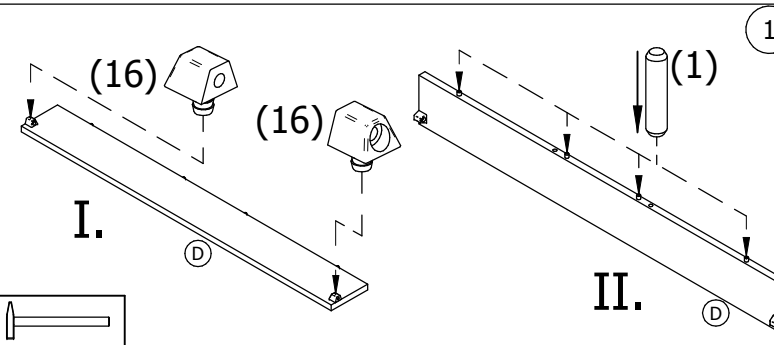
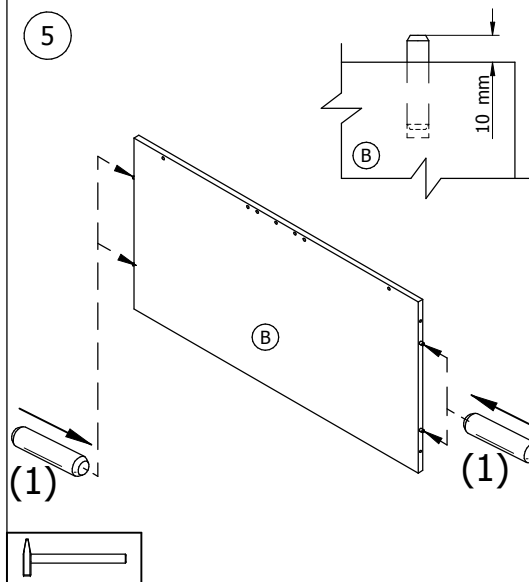
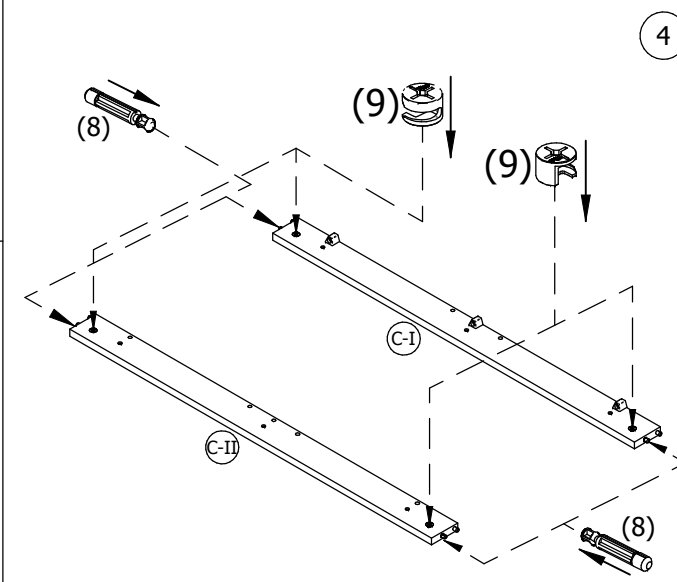
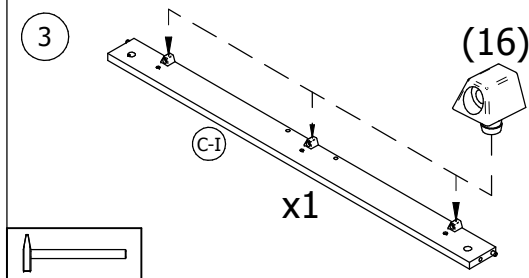
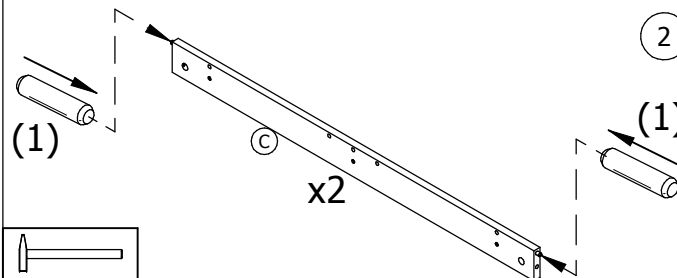
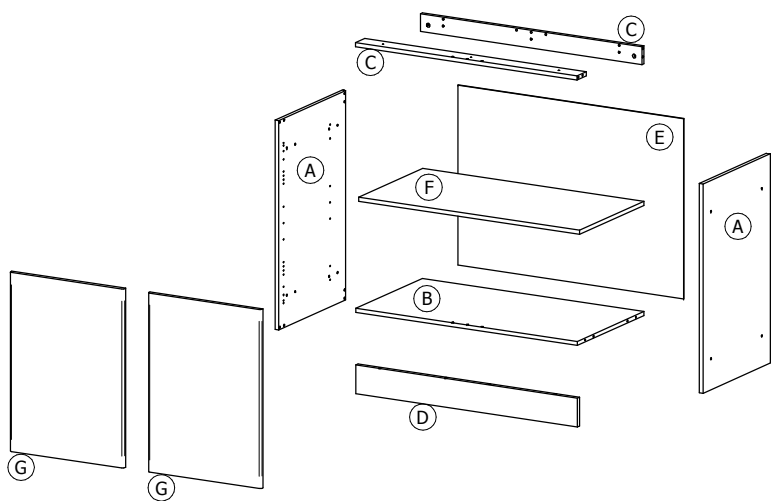
MiniMax

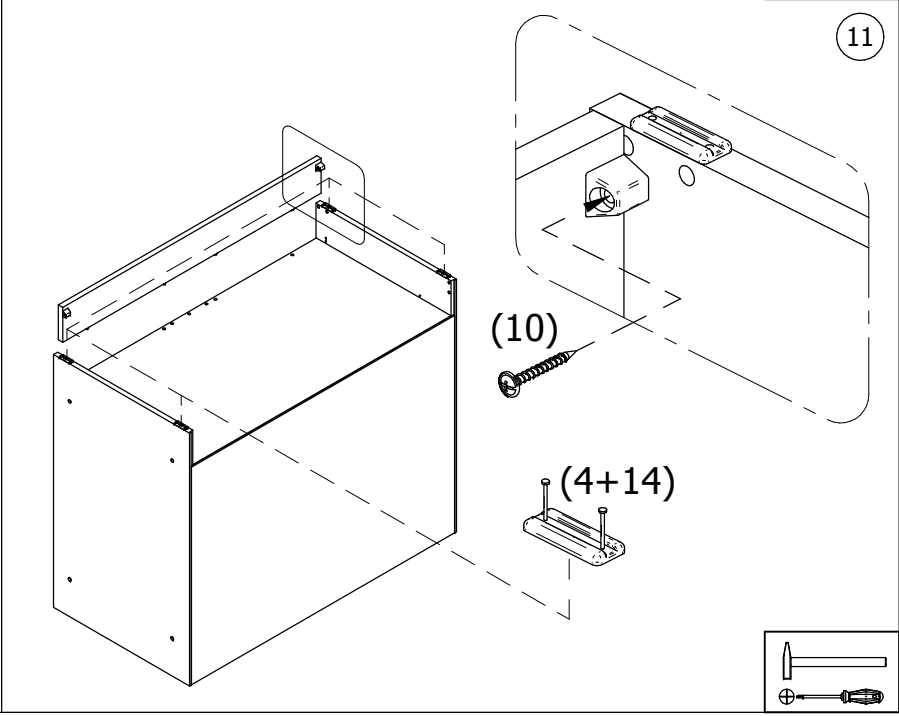
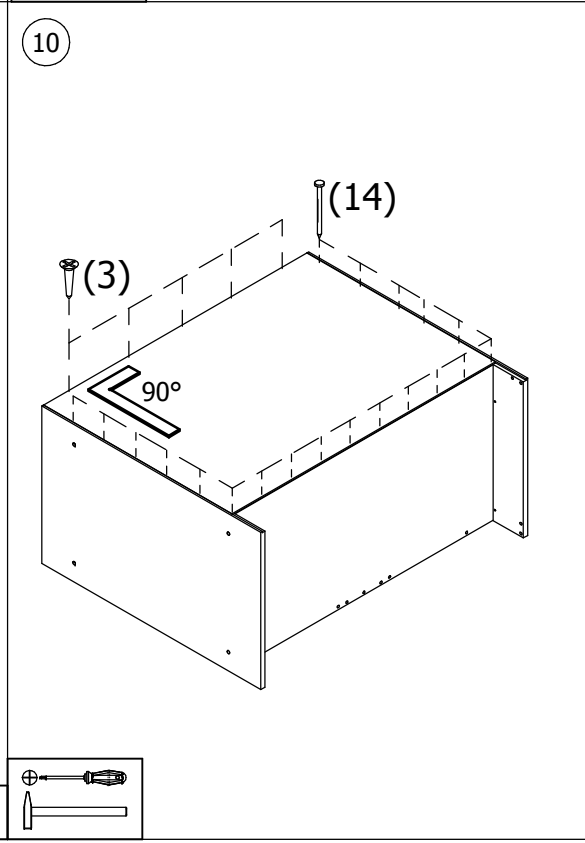
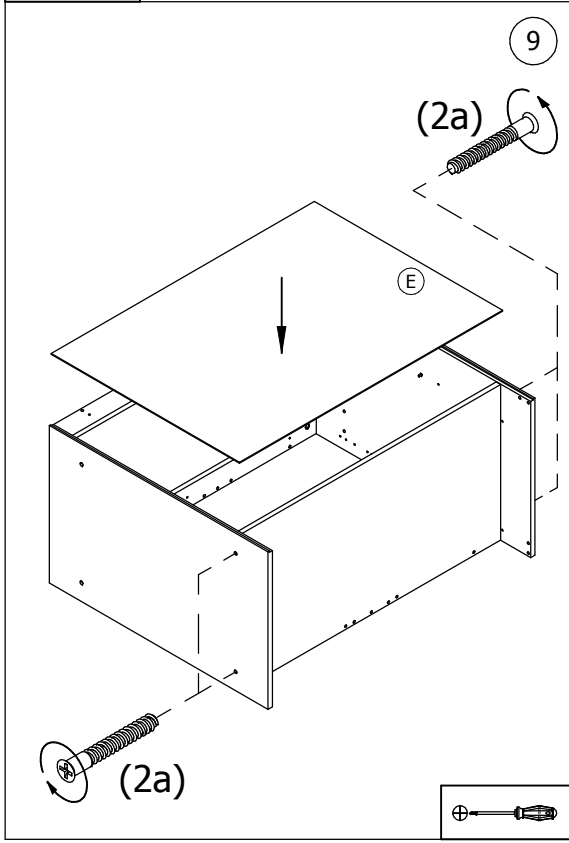
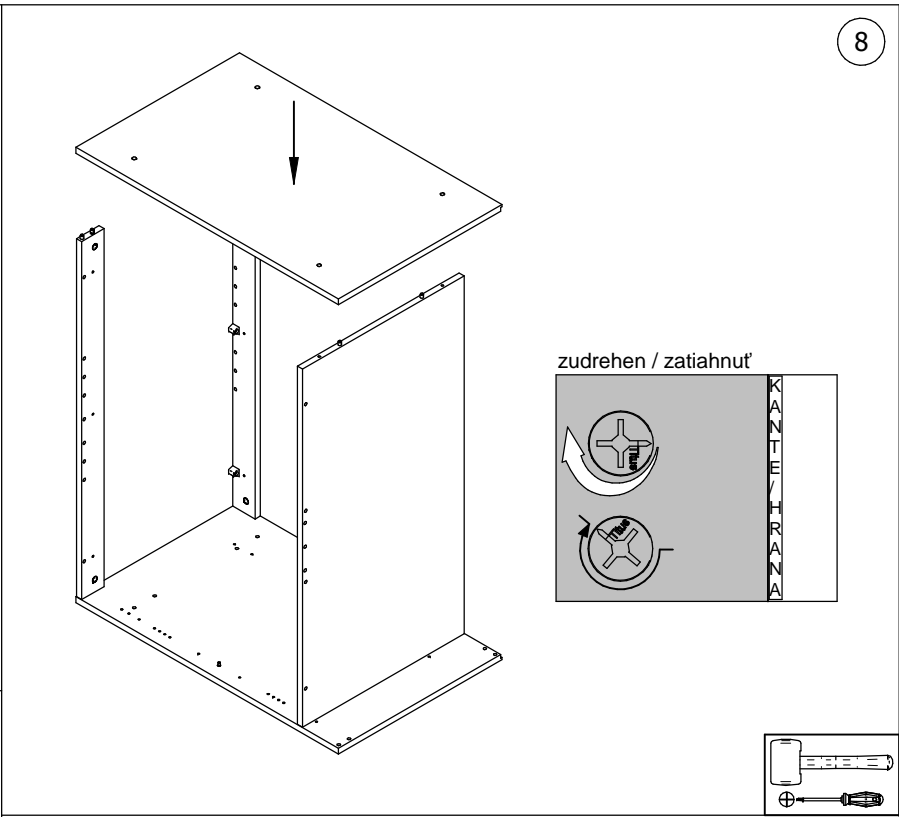
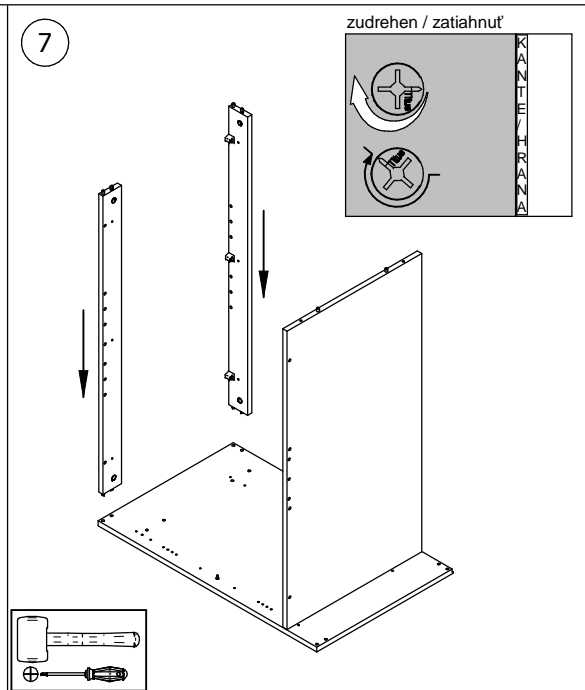
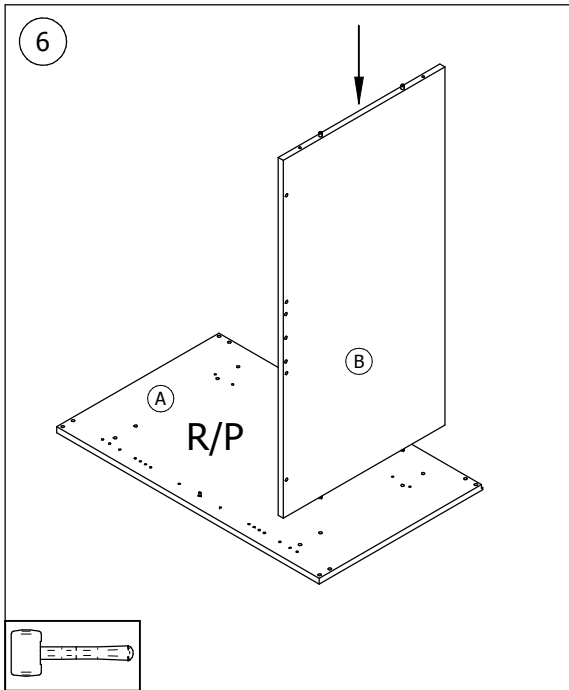
S 100

MN / 008

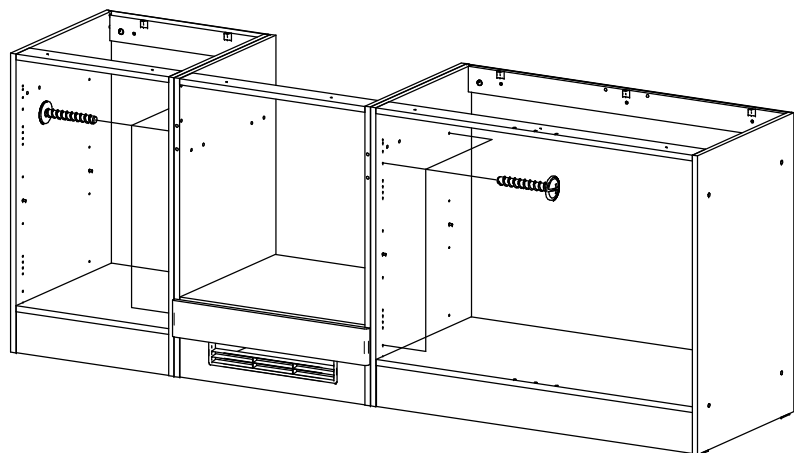


1	$\varnothing 8 \times 35$ x10	2	$\varnothing 7 \times 50$ x4	3	$\varnothing 3,5 \times 15$ x8	11	x2
4	x4	6	x2	7	x2		
5	$\varnothing 4 \times 30$ x7	8	$\varnothing 8$ x4	9	$\varnothing 15$ x4	10	$\varnothing 4 \times 25$ x2
12	M4 x4	13	$\varnothing 5$ x4	14	$\varnothing 1,2 \times 30$ x48	15	$\varnothing 8$ x4
16	x4	17	x2				



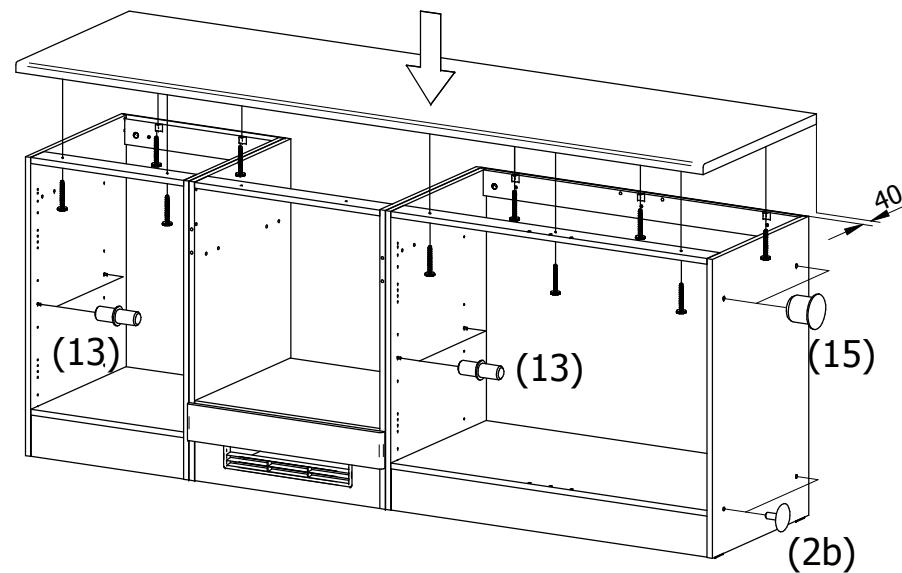


12

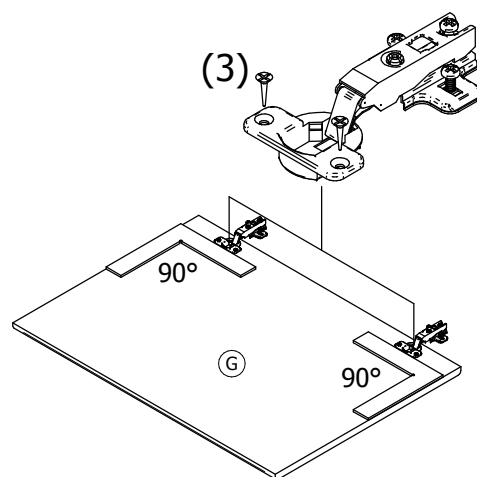
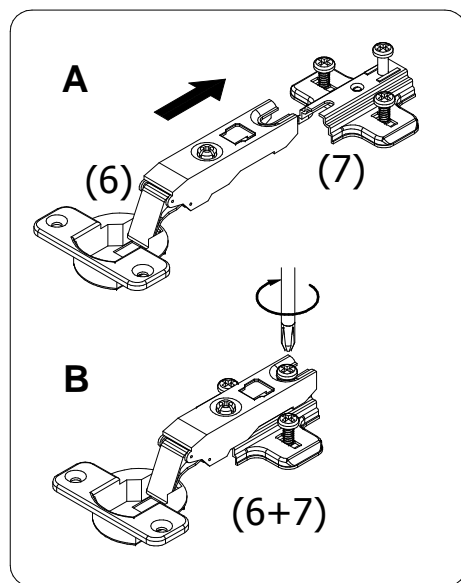


DIE POSITIONIERUNG DES VERBINDUNGSBESCHLAGS Nr.5 INDIVIDUAL WÄHLEN, DER POSITION DES NEBENSCHRANKES UND INNENAUSTAATTUNG DES SCHRANKES (TÜREN, BÖDEN, SCHUBLADEN) NACH.
 UMÍSTNĚNÍ SPOJOVACIEHO KOVANIA Č.5 VYBERAJTE INDIVIDUÁLNE, PODĽA UMÍSTNĚNIA SUSEDNEJSKRINKY A PODĽA VNÚTORNEHO VYBAVENIA (DVEŘE, POLICE, ZÁSUVKY).
 UMÍSTĚNÍ SPOJOVACÍHO KOVÁNÍ Č.5 VYBÍREJTE INDIVIDUÁLNE, PODLE UMÍSTĚNÍ SOUSEDNÍ SKŘÍŇKY A PODLE VNITŘNÍHO VYBAVENÍ (DVEŘE, POLICE, ZÁSUVKY).

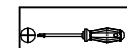
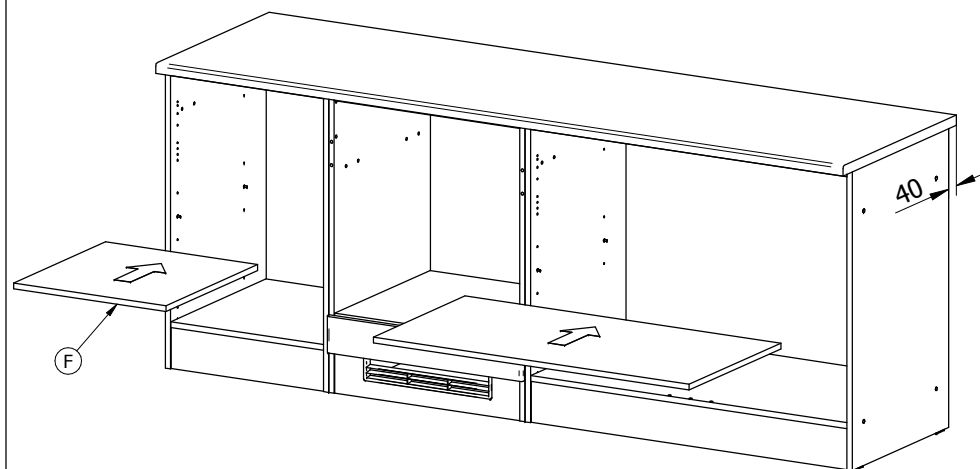
13

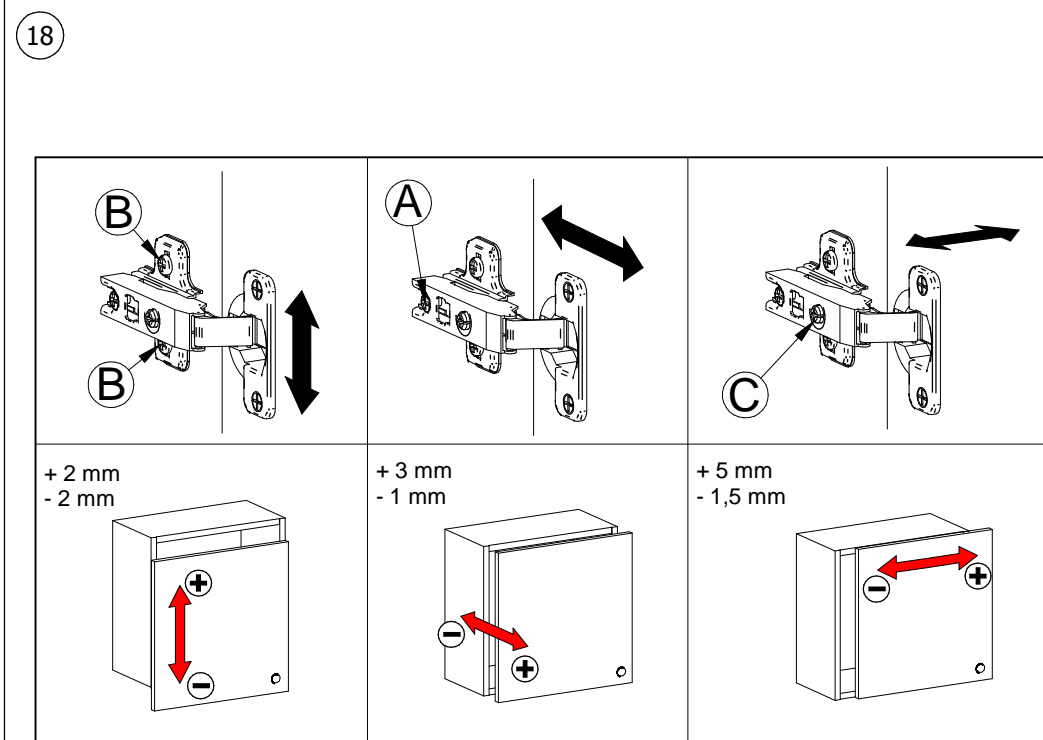
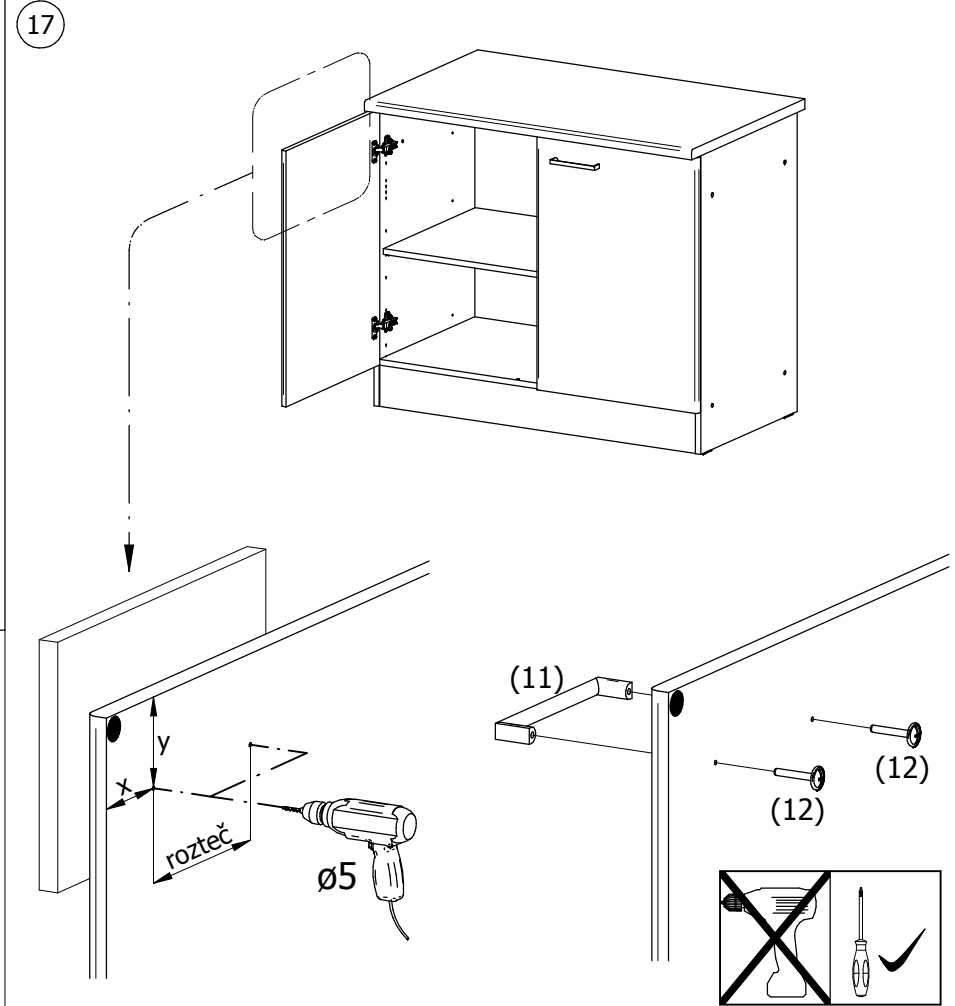
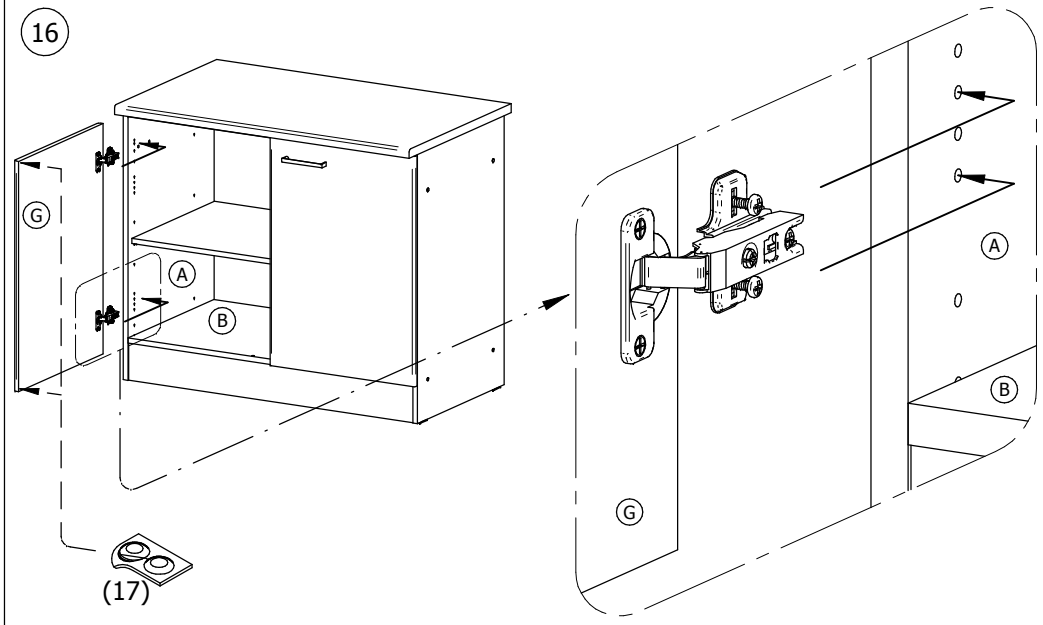


14



15





Rozmery **x,y** (umiestnenie úchytky na dverách) sú voliteľné zákazníkom.
 Rozteč otvorov zistíte podľa typu uchytky.
 Mass **x,y** (Position des Türegriffes) ist von dem Kunde wählbar.
 Abstand der Bohrungen wird nach dem Griffentyp festgestellt.
 Rozměry **x,y** (umístění úchytky na dveřích) jsou volitelné zákazníkem.
 Rozteč otvorů zjistíte podle typu úchytky.

Vzdialenosť **y** odporúčame 62,5mm (úroveň úchytky zásuvkového čela).
 Entfernung empfehlen wir 62,5mm (wie beim Griff des Schubladefrontes).
 Vzdálenost **y** doporučujeme 62,5 mm (úroveň úchytky zásuvkového čela).

