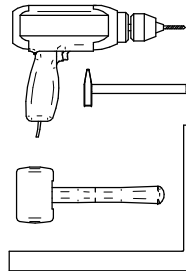
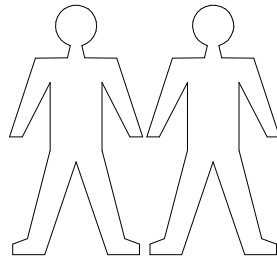
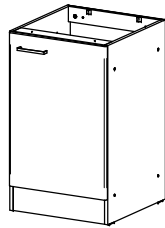
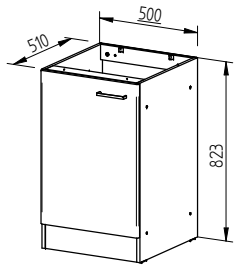


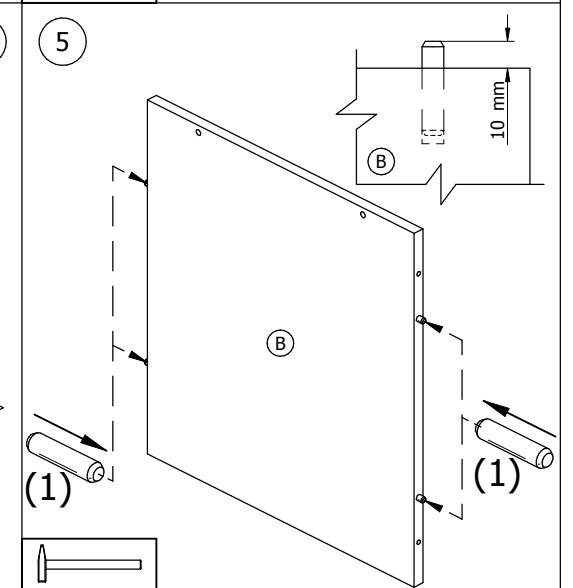
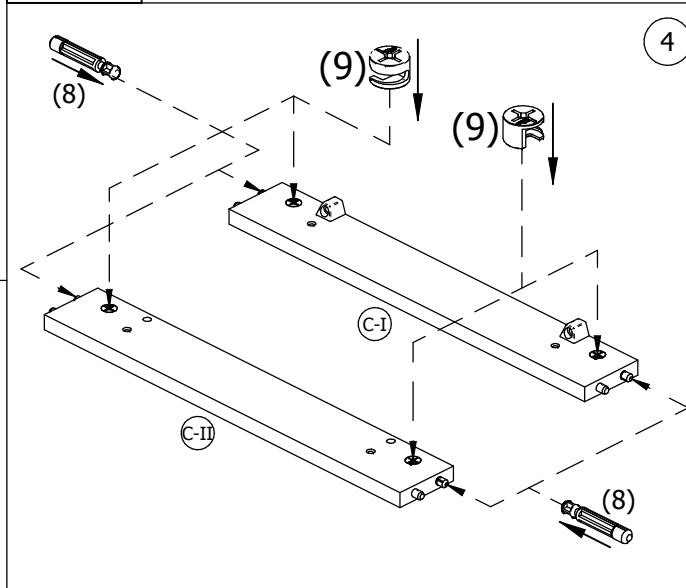
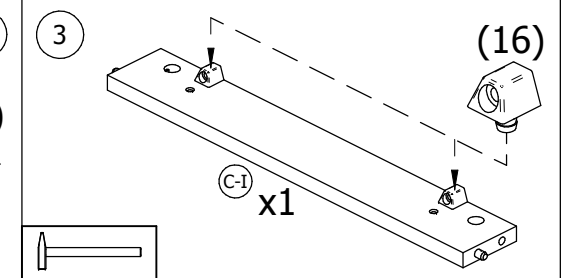
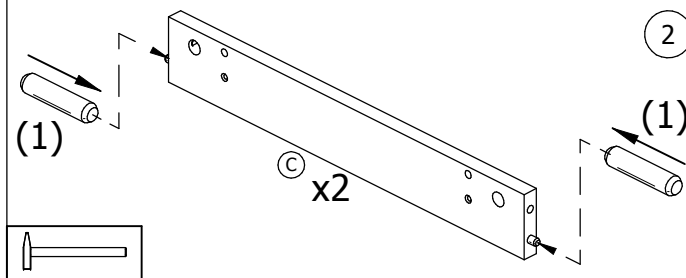
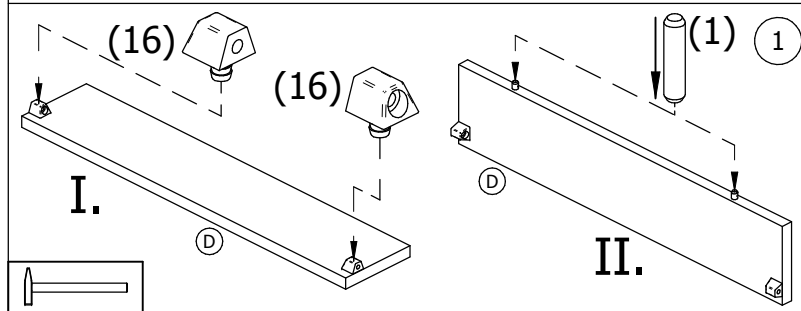
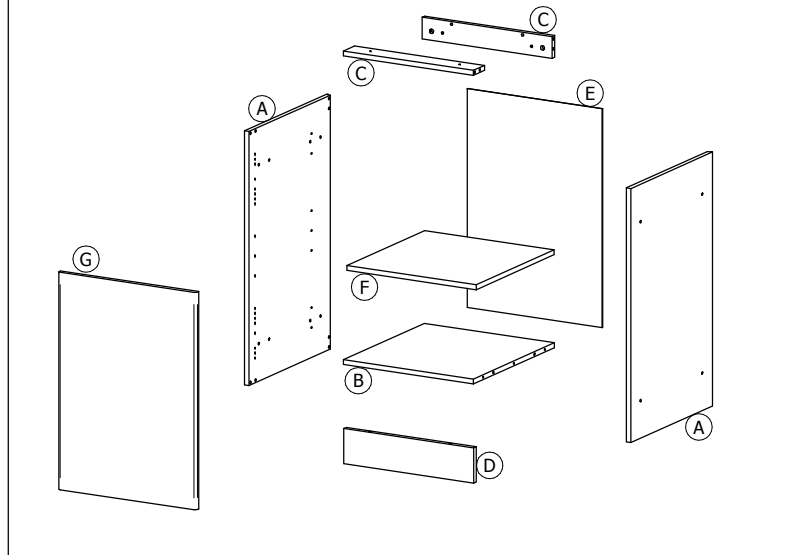
MiniMax

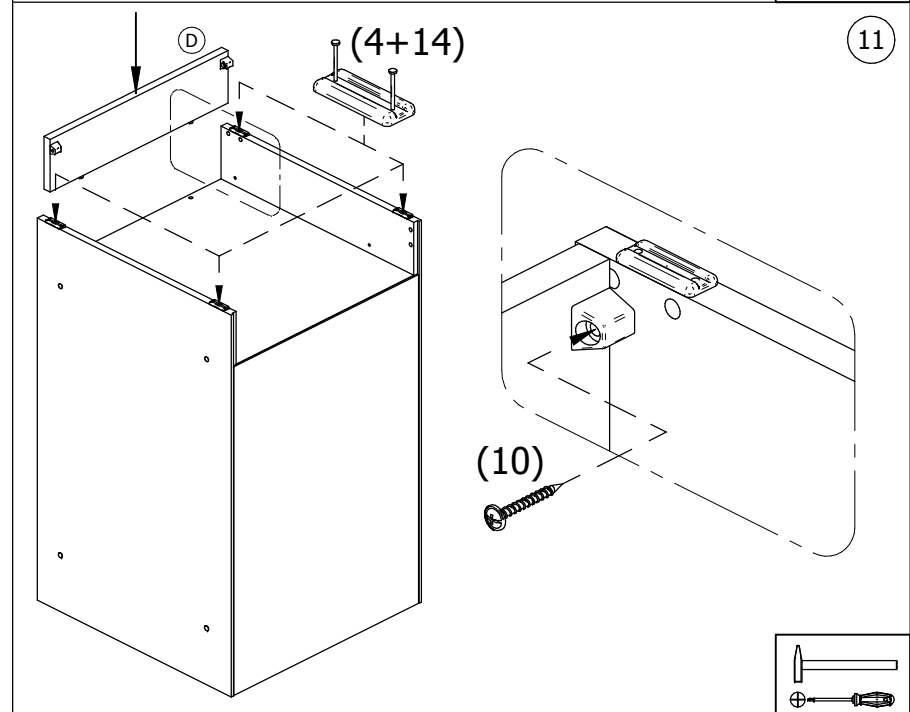
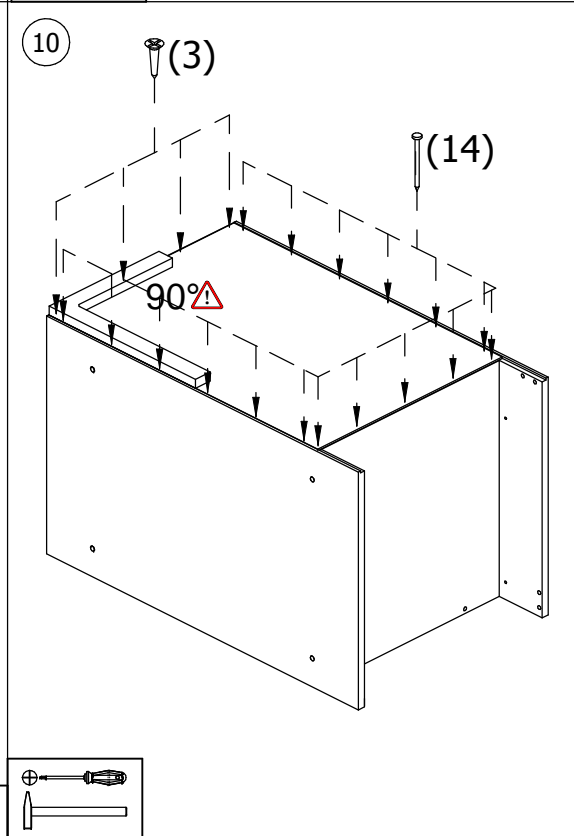
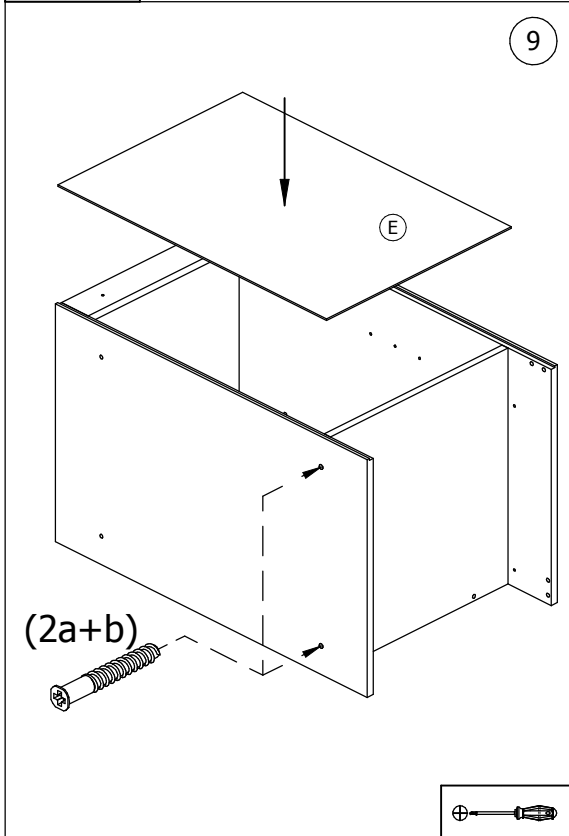
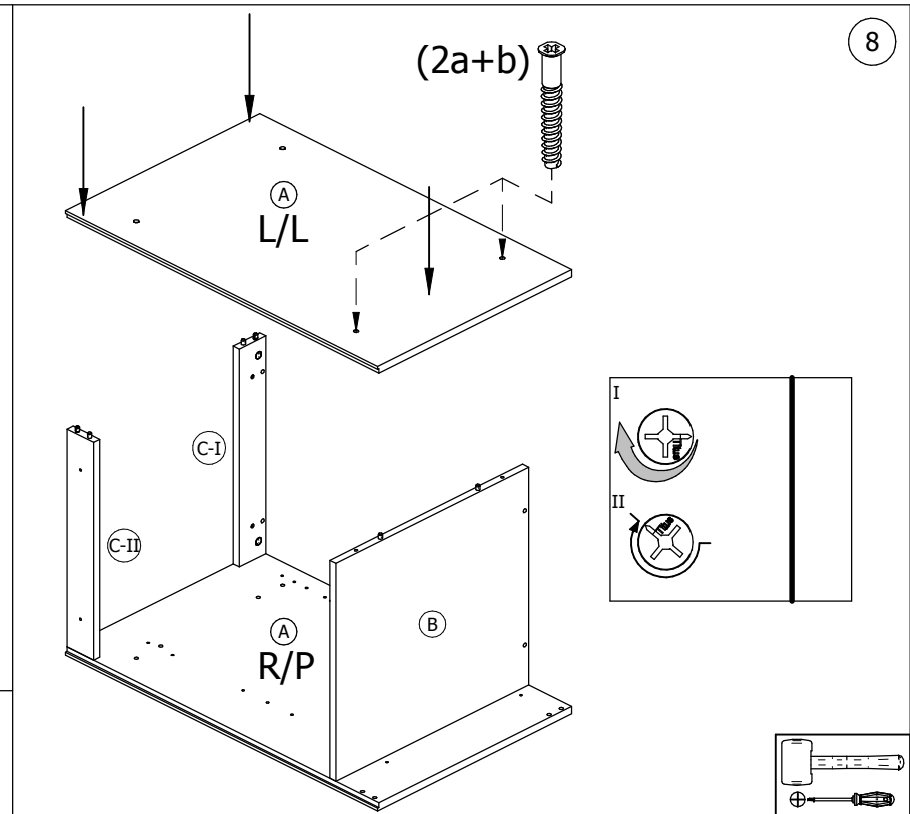
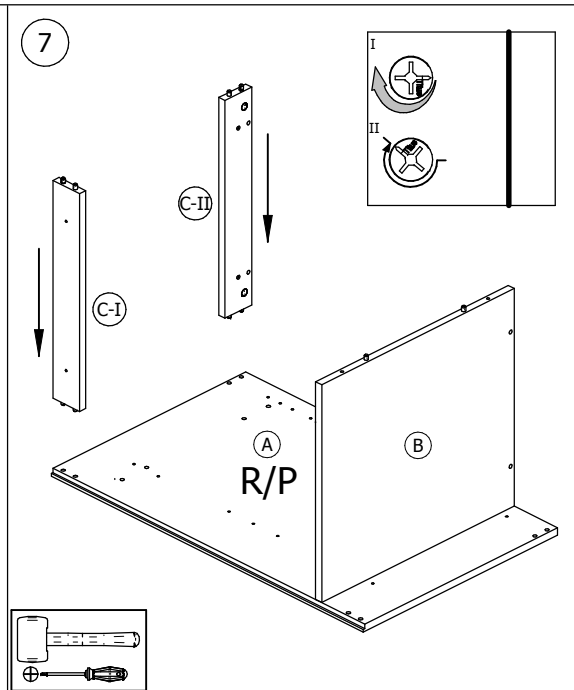
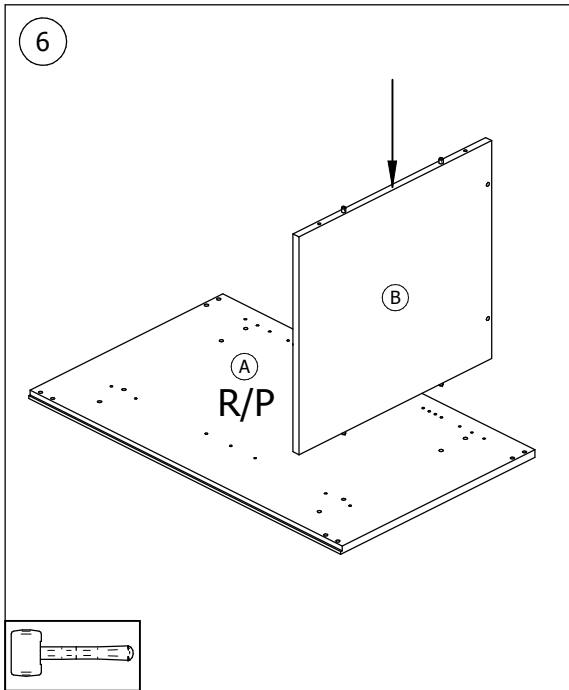
S 50, S 60

MM / 006

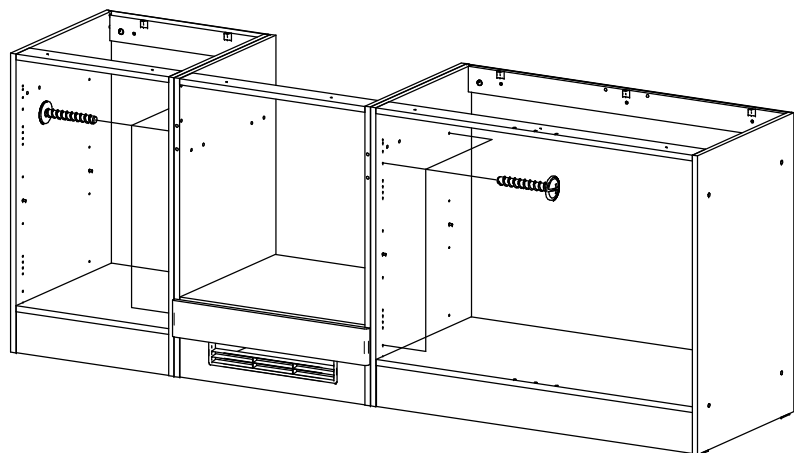


| | | | | | | | |
|----|----------------------------------|----|-------------------------------------|----|------------------------------------|----|---------------------------------|
| 1 | $\varnothing 8 \times 35$ x10 | 2 | $\varnothing 7 \times 50$ x4 | 3 | $\varnothing 3,5 \times 15$ x8 | 11 | x1 |
| 4 | x4 | 6 | x2 | 7 | x2 | | |
| 5 | $\varnothing 4 \times 30$ x7 | 8 | $\varnothing 8$ x4 | 9 | $\varnothing 15$ x4 | 10 | $\varnothing 4 \times 25$ x2 |
| 12 | M4 x2 | 13 | $\varnothing 5$ x4 | 14 | $\varnothing 1,2 \times 30$ x48 | 15 | $\varnothing 8$ x4 |
| 16 | x4 | 17 | x2 | | | | |



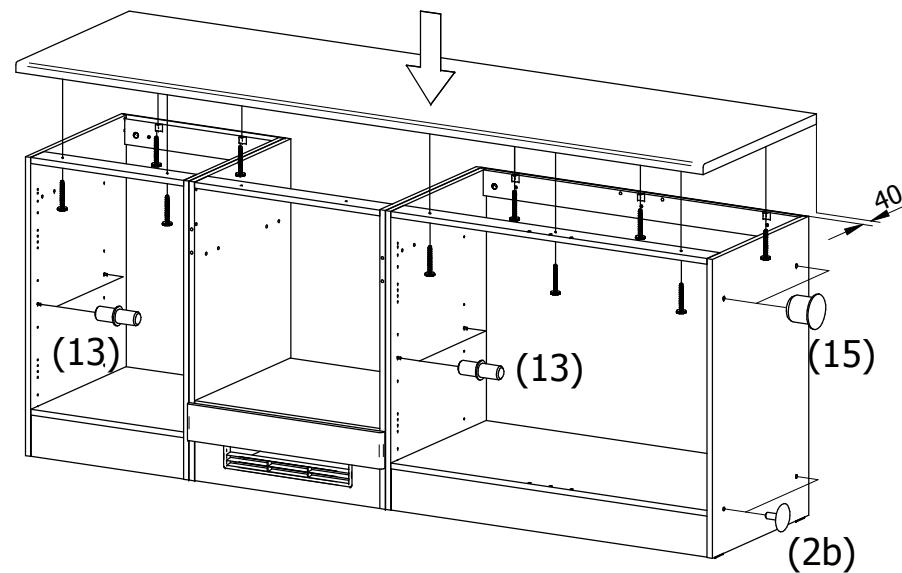


12

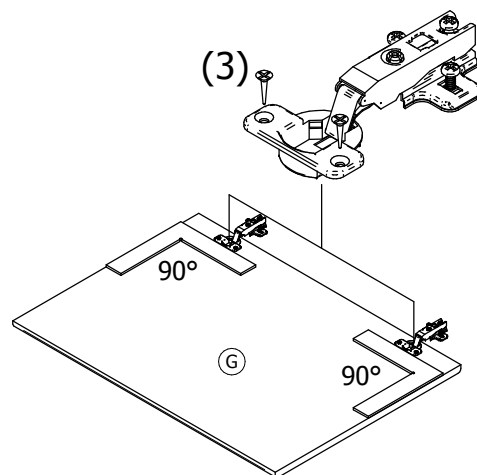
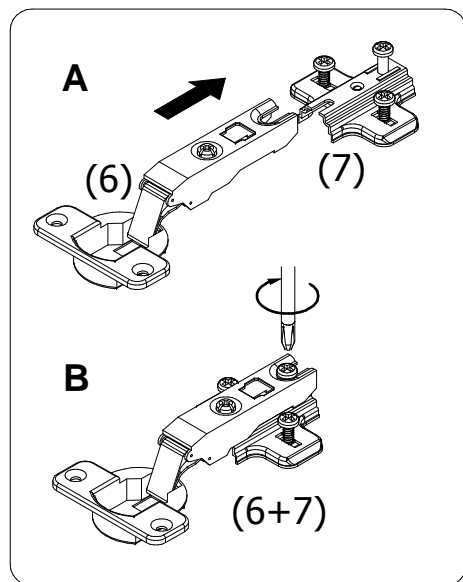


DIE POSITIONIERUNG DES VERBINDUNGSBESCHLAGS Nr.5 INDIVIDUAL WÄHLEN, DER POSITION DES NEBENSCHRANKES UND INNENAUSTAATTUNG DES SCHRANKES (TÜREN, BÖDEN, SCHUBLÄDEN) NACH.
 UMIESTNENIE SPOJOVACIEHO KOVANIA Č.5 VYBERAJTE INDIVIDUÁLNE, PODLA UMIESTNENIA SUSEDNEJSKRINKY A PODLA VNÚTORNEHO VYBAVENIA (DVEŘE, POLICE, ZÁSUVKY).
 UMÍSTĚNÍ SPOJOVACÍHO KOVÁNÍ Č. 5 VYBÍREJTE INDIVIDUÁLNE, PODLE VNITŘNÍHO VYBAVENÍ (DVEŘE, POLICE, ZÁSUVKY).

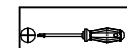
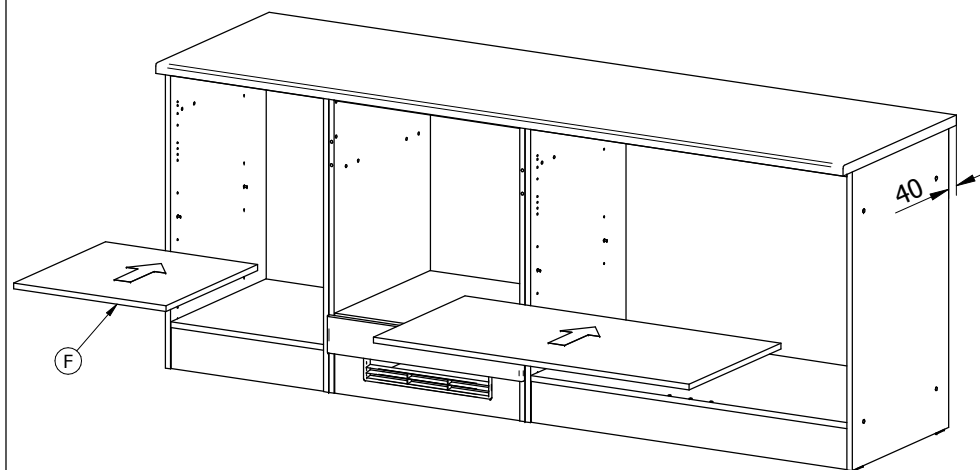
13



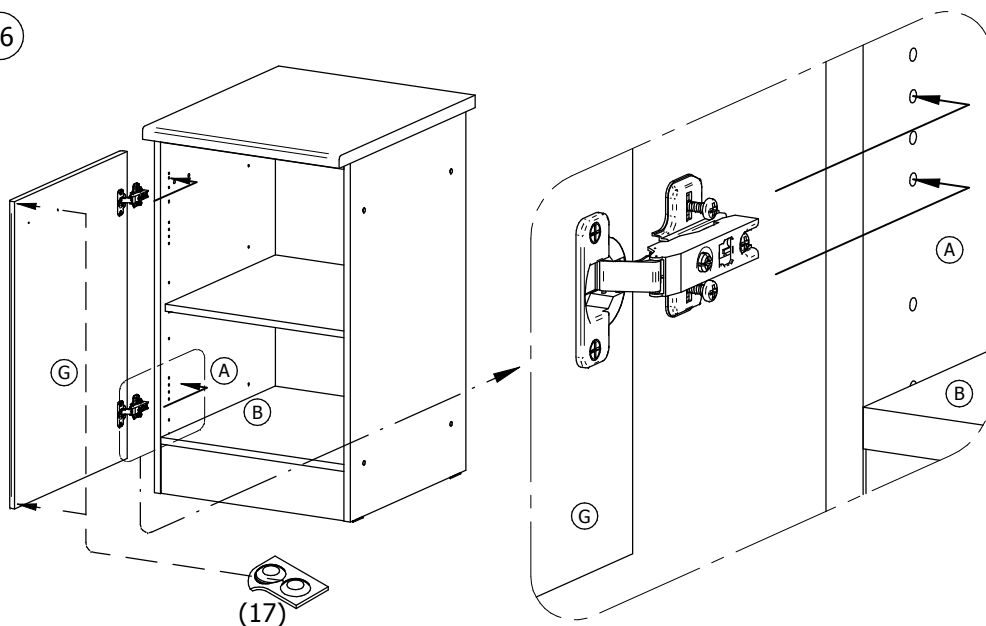
14



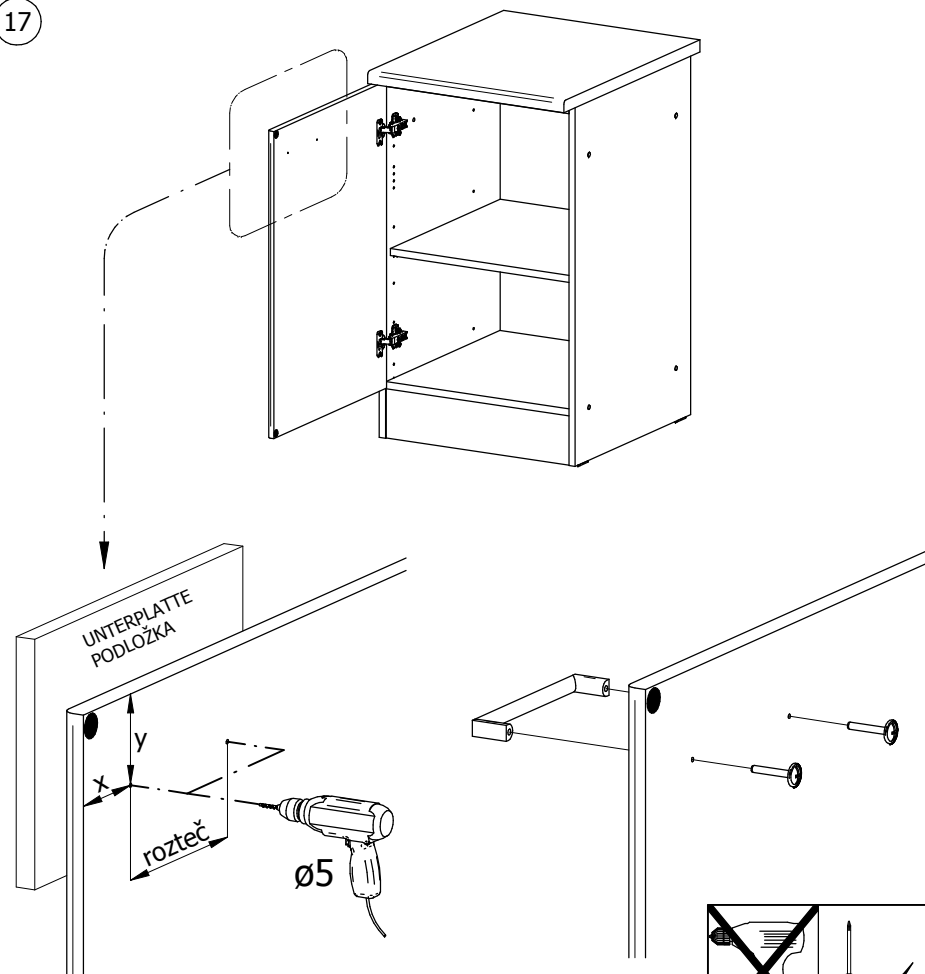
15



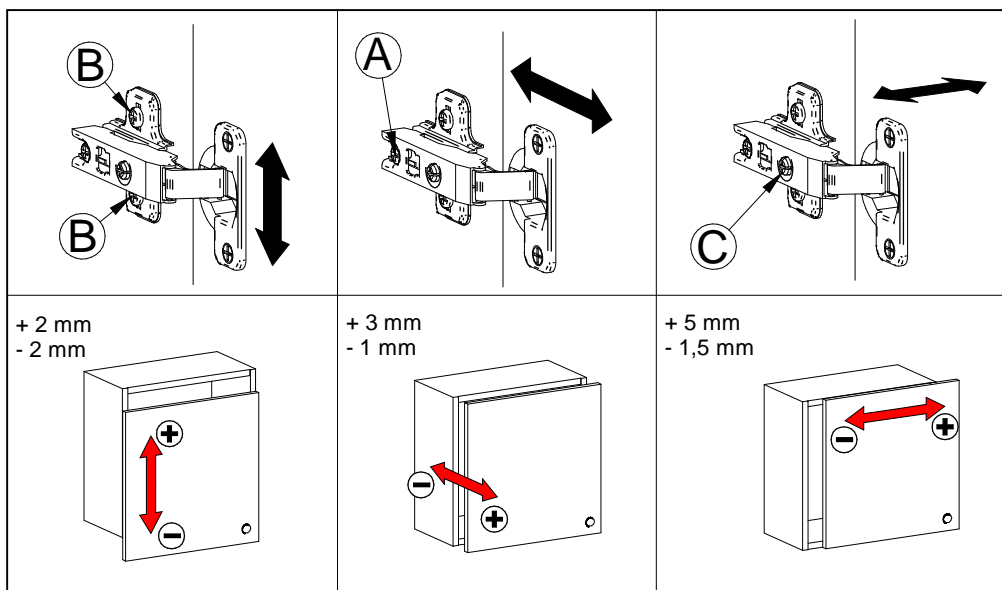
16



17



18



Rozmery x,y (umiestnenie úchytky na dverách) sú voliteľné zákazníkom.
 Rozteč otvorov zistíte podľa typu uchytky.
 Mass x,y (Position des Türegriffes) ist von dem Kunde wählbar.
 Abstand der Bohrungen wird nach dem Griffentyp festgestellt.
 Rozměry x,y (umístění úchytky na dveřích) jsou volitelné zákazníkem.
 Rozteč otvorů zjistíte podle typu úchytky.

Vzdialenosť y odporúčame 62,5mm (úroveň úchytky zásuvkového čela).
 Entfernung empfehlen wir 62,5mm (wie beim Griff des Schubladefrontes).
 Vzdálenost y doporučujeme 62,5 mm (úroveň úchytky zásuvkového čela).

