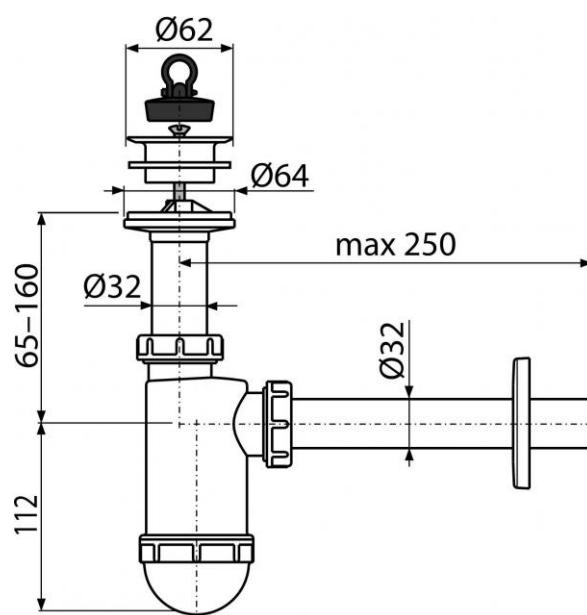


A420

Sifon umyvadlový DN32 s plastovou mřížkou DN63



Použití:

Pro umyvadlo

Vlastnosti:

- Napojení na odpadní trubku Ø32 mm
- Materiál: polypropylen

Normy:

ČSN EN 274

Rozsah dodávky:

- Tělo sifonu
- Zátka z PVC
- Plastová mřížka výpusti
- Rozeta plastová

Objednací číslo:

Kód	EAN
A420	8594045935301

A420

Sifon umyvadlový DN32 s plastovou mřížkou DN63

Technické parametry:

- Zápachová uzávěra 58 mm
- Průtok 38 l/min
- Tepelný atest 95 °C

Záruka:

2/3 let

Hmotnost (kus)	0,2732 kg
Hmotnost (balení)	6,52 kg
Hmotnost (paleta)	202,56 kg
Rozměr (kus)	220×80×140 mm
Rozměr (balení)	590×240×390 mm
Množství (balení)	25 ks
Množství (paleta)	700 ks