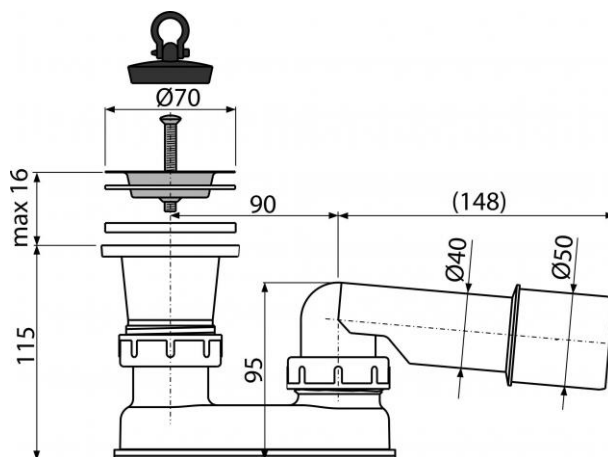


A461-50

Odtoková souprava se zápachovou uzávěrou



Použití:

- Pro odtok vody ze sprchových vaniček
- Pro sprchové vaničky s odtokovým otvorem $\text{Ø}52$ mm
- Pro sprchové vaničky bez přepadu

Vlastnosti:

- Napojení na odpadní trubku $\text{Ø}40/50$ mm

Normy:

ČSN EN 274

Rozsah dodávky:

- Vpust
- Zátka z PVC
- Pochromovaná nerezová mřížka výpusti
- Zápachová uzávěra z polypropylenu, tepelně a chemicky odolná

Objednací číslo:

Kód	EAN
A461-50	8594045936988

A461-50

Odtoková souprava se zápachovou uzávěrou

Technické parametry:

- Zápachová uzávěra 50 mm
- Průtok 48,6 l/min
- Odolnost zápachové uzávěry proti tlaku 588 Pa
- Tepelný atest 95 °C

Záruka:

2/3 let

Hmotnost (kus)	0,2181 kg
Hmotnost (balení)	10,935 kg
Hmotnost (paleta)	194,96 kg
Rozměr (kus)	260×90×140 mm
Rozměr (balení)	590×430×390 mm
Množství (balení)	50 ks
Množství (paleta)	800 ks