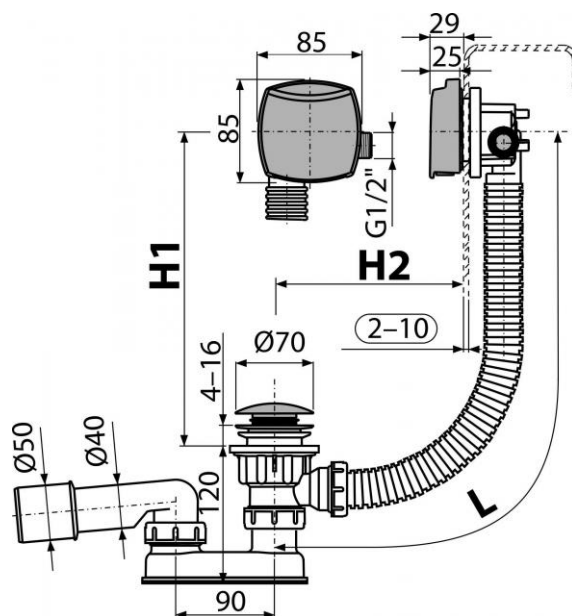


A508KM

Sífon vanový CLICK/CLACK s napouštěním přepadem, chrom



Použití

- Pro napouštění vany přepadem
- Pro odtok vody z vany do odpadu
- Pro vany standardních rozměrů
- Pro vany s odtokovým otvorem $\varnothing 52$ mm

Vlastnosti

- Vanová přívodní, odpadová a přepadová souprava
- Perlátor Neoperl - jednoduchý přístup a výměna
- Ovládací oska z nerezové oceli
- Voda neteče po stěně vany a nezanechává tak na ní mapy
- Minimální zástavní prostor do vany - viditelná pouze ovládací hlavice
- Jednoduchá montáž třemi nerezovými šrouby
- Vodní zápachová uzávěra s otočným kolenem
- Uzavírání odpadu pomocí systému CLICK/CLACK
- Flexibilní hadice přepadu
- Boční G1/2" šroubení pro přívod předem namixované vody
- Délka vanového sifonu 570 mm

Normy

ČSN EN 274

Rozsah dodávky

- Tělo sifonu s přepadem
- Pochromovaná plastová ovládací hlavice
- Pochromovaná kovová zátka
- Pochromovaná mosazná výpust
- Zápachová uzávěra z polypropylenu, tepelně a chemicky odolná, podélně svařovaná
- Montážní set

A508KM

Sífon vanový CLICK/CLACK s napouštěním přepadem, chrom

Rozsah dodávky

- Tvarové těsnění

Objednací kód

Kód	EAN
A508KM	8595580522469

Technické parametry

- Zápachová uzávěra 50 mm
- Průtok 48,6 l/min
- Průtok přepad 42 l/min
- Odolnost zápachové uzávěry proti tlaku 588 Pa
- Tepelný atest 95 °C

Záruky

2/3 let

Celní kód

39229000

Hmotnost (kus)	0,8702 kg
Hmotnost (balení)	11,6028 kg
Hmotnost (paleta)	204,224 kg
Rozměr (kus)	380×95×210 mm
Rozměr (balení)	595×435×395 mm
Množství (balení)	12 ks
Množství (paleta)	192 ks