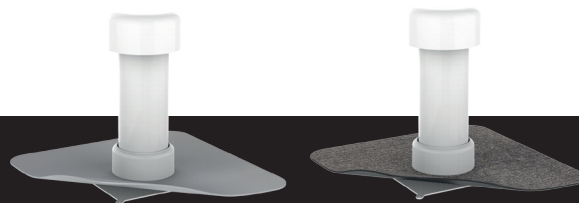


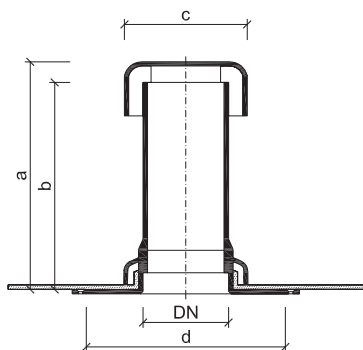
## Střešní odvětrávací komínky TOPWET TWO



### ZÁKLADNÍ INFORMACE

<b>určení</b>	odvětrání plochých střech
<b>integrováná manžeta izolace</b>	BIT – modifikovaný asfaltový pás SBS, PVC – fólie na bázi mPVC, TPO – termoplastický (flexibilní) polyolefin, EPDM – fólie ze syntetického kaučuku, PE – polyethylenová fólie, STE – manžeta pro napojení stěrkové hydroizolace
<b>barva</b>	bílá
<b>výrobce</b>	TOPWET s.r.o., náměstí Viléma Mrštíka 62, 664 81 Ostrovačice, Česká republika

### TECHNICKÉ PARAMETRY



#### Střešní odvětrávací komínky

Typ	DN	Průřez [cm <sup>2</sup> ]	Rozměry [mm]				
			a*	b*	c	d	e*
TWO 50	50	15	360	332	110	250	200
TWO 75	70	37	360	332	110	250	200
TWO 110	100	85	360	332	160	250	200
TWO 125	125	111	360	332	160	250	200

\* na zakázku možnost prodloužení až do 2000 mm