

Obsah

1	Bezpečnostní pokyny
2	Instalace
3	Používání digestoře
4	Řešení potíží
5	Údržba a čištění
6	Ochrana životního prostředí

BEZPEČNOSTNÍ POKYNY

Tento návod vysvětluje správnou instalaci a používání digestoře. I když produkt znáte, před použitím digestoře si návod přečtěte. Uložte návod na bezpečném místě pro pozdější použití.

Co nikdy nedopustit:

- Nezkoušejte používat digestoř bez tukových filtrů nebo když jsou tukové filtry nadměrně zanesené!
- Neinstalujte na sporák s vysoko umístěným grilem.
- Nenechávejte pánve bez dozoru, protože přehřáté tuky nebo oleje mohou vzplanout.
- Nikdy nenechte pod digestoří otevřený plamen.



- Pokud je digestoř poškozená, nepoužívejte ji.
- Pod digestoří neflambujte.
- POZOR: Přístupné součásti mohou být při vaření horké.
- Minimální vzdálenost mezi plochou plotny a nejnižší součástí digestoře. (Pokud je digestoř umístěna nad plynovým sporákem musí být tato vzdálenost alespoň 65 cm)
- Vzduch nesmí být odváděn do komína, který je používán pro odvod spalin plynových spotřebičů nebo spotřebičů používajících jiná paliva.



Co je vždy nutné:

- **Důležité!** Při instalaci nebo údržbě, například při výměně žárovky, vždy vypněte proud.
- Digestoř musí být instalována podle pokynů k instalaci a je nutné dodržet všechny rozměry.
- Všechny činnosti při instalaci musí provádět kompetentní osoba nebo kvalifikovaný elektrikář.
- Obalový materiál zlikvidujte opatrně. Mohlo by dojít k poranění dětí.
- Věnujte pozornost ostrým hranám uvnitř digestoře, zvláště při instalaci a čištění.
- Pokud je digestoř umístěna nad plynovým sporákem, minimální vzdálenost mezi plochou plotny a nejnižším bodem digestoře musí být:
Plynové sporáky: 75 cm
Elektrické sporáky: 65 cm
Sporáky na uhlí nebo topný olej: 75 cm
- Zajistěte, aby na odvodu plynů z digestoře nebyly ohyby ostřejší než 90 stupňů. Snížila by se účinnost digestoře.
- Varování: Pokud nejsou šrouby a upevňovací prvky namontovány podle těchto pokynů, může dojít k úrazu elektrickým proudem.

Co je vždy nutné:

- Pokud vaříte na plynovém sporáku, vždy na hrnce a pánve dejte pokličku.
- V režimu odsávání je z místnosti odsáván vzduch. Zajistěte dostatečné větrání. Digestoř odsává z místnosti pachy, ale ne páru.
- Digestoř je určena pouze k použití v domácnosti.



- Pokud se poškodí napájecí kabel, výměnu musí provést výrobce, jeho servisní zástupce nebo osoby s podobnou kvalifikací, aby se vyloučilo riziko..
- Tento spotřebič mohou používat děti starší osmi let a osoby s omezenými fyzickými, smyslovými nebo duševními schopnostmi nebo osoby nezkušené a neznalé za předpokladu, že mají zajištěný dohled nebo byly poučeny o bezpečném používání spotřebiče a chápou související rizika. Děti si s digestoří nesmí hrát. Děti nesmí provádět čištění a údržbu bez dohledu.



- Varování: Před tím, než se dotknete svorek, musí být všechny obvody odpojeny.

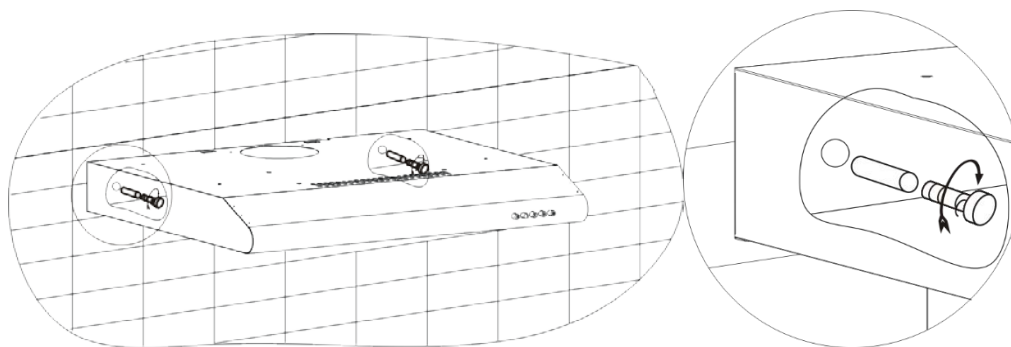
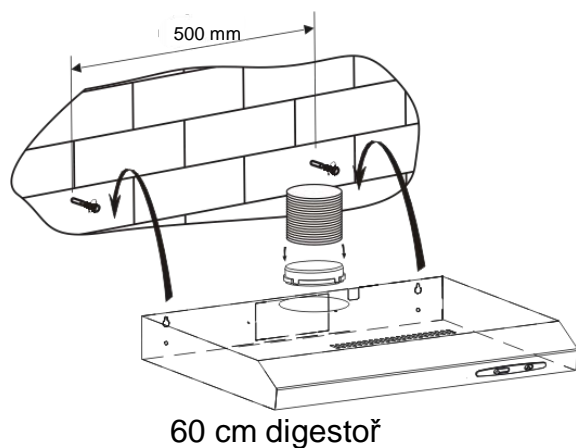
Co je vždy nutné:

- Pozor: Spotřebič a jeho přístupné součásti se mohou při používání zahřát. Zabraňte dotyku s horkými součástmi. Děti mladší než 8 let se nesmí přibližovat, pokud nejsou pod stálým dozorem.
- Pokud je digestoř používána v místnosti, kde jsou další spotřebiče spalující plyn nebo jiná paliva, musí být zajištěno dostatečné větrání.
- Pokud není prováděno čištění podle pokynů, existuje riziko požáru.
- Musí být dodržovány předpisy pro odvod vzduchu.
- Pravidelně spotřebič čistěte postupem uvedeným v kapitole ÚDRŽBA.
- Z bezpečnostních důvodů používejte pouze šrouby, které jsou doporučeny v tomto návodu.
- Podrobnosti a intervaly čištění jsou uvedeny v popisu údržby a čištění v návodu k obsluze.
- Děti nesmí provádět čištění a údržbu bez dohledu.
- Pokud jsou digestoř a současně fungující spotřebiče připojeny na napájení jiné, než elektrickou energií, podtlak v místnosti nesmí překročit 4 Pa (4×10^{-5} bar).
- VAROVÁNÍ: Nebezpečí požáru: neskladujte předměty na varném povrchu.
- Nepoužívejte parní čistič.
- NIKDY se nepokoušejte hasit požár vodou, ale vypněte spotřebič a potom zakryjte plamen např. pokličkou nebo hasicí rouškou.

INSTALACE

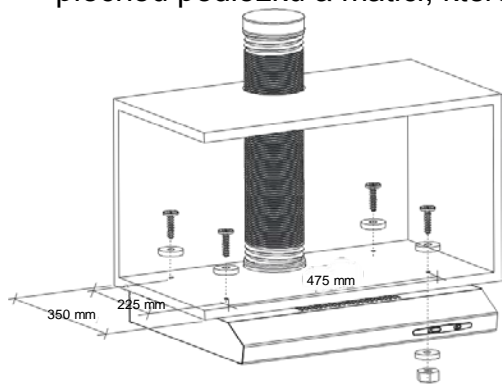
A. INSTALACE (Montáž na stěnu)

- (1) Určete místa pro otvory pro připevnění digestoře.
- (2) Upevněte digestoř na stěnu 4 šrouby (4x 30 mm)



B. INSTALACE (Montáž do linky)

- (1) Připevněte digestoř na linku 4 šrouby (4x 35 mm), 4 maticemi a plochými podložkami. Upevněte digestoř na linku prostrčením 4 šroubů s plochými podložkami ze shora linky k digestoři. Uvnitř digestoře nasadte na šroub plochou podložku a matici, které budou držet spotřebič v lince.



Upozornění: Ventilace může být dvojitá, „vodorovná ventilace“ a „svislá ventilace“. Při instalaci vyberte směr ventilace.

Vodorovná ventilace: Viz Obr. 4A. Použijte kryt pro utěsnění výstupu na horní straně. Vzduch bude proudit ze zadní strany.

Svislá ventilace: Viz Obr. 4B. Použijte kryt pro utěsnění výstupu na zadní straně. Vzduch bude proudit z horní strany.

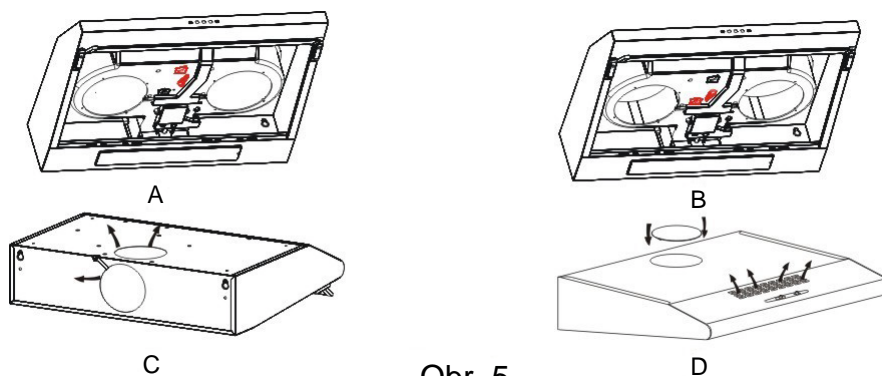


Obr. 4


Nastavení větrání

Větrání ven z místnosti: Otočte regulátor do polohy ven (Obr. 5A), namontujte na digestoř potrubí. Vzduch bude vystupovat z venkovního výstupu.

Větrání uvnitř místnosti: Otočte regulátor do polohy uvnitř (Obr. 5B), namontujte na digestoř kryt. Zapněte digestoř, vzduch bude vystupovat z vnitřního výstupu.



Obr. 5

VAROVÁNÍ: 	<ul style="list-style-type: none"> ➤ Z bezpečnostních důvodů používejte pouze šrouby, které jsou doporučené v tomto návodu. ➤ Pokud nejsou šrouby a upevňovací prvky namontovány podle těchto pokynů, může dojít k úrazu elektrickým proudem.
---	---

Používání digestoře

Přepínač

K dispozici jsou 3 rychlosti motoru a vypínač světla.

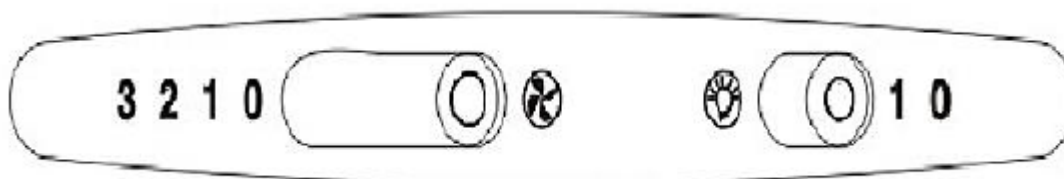
Změna nastavení se provádí posunutím.

Ovládání motoru

- 0- Vypnuto
- 1- Nízké otáčky
- 2- Střední otáčky
- 3- Vysoké otáčky

Světlo

- 0- Vypnuto
- 1- Zapnuto



ŘEŠENÍ POTÍŽÍ

Závada	Možná příčina	Řešení
Světlo svítí, ale motor nefunguje	Ventilátor je vypnut	Zapněte ventilátor.
	Ventilátor je porouchaný	Kontaktujte servisní středisko.
	Porucha motoru	Kontaktujte servisní středisko.
Nesvítí světlo, motor nefunguje	Přepálená pojistka v domácnosti	Resetujte/vyměňte pojistky.
	Kabel napájení uvolněný nebo odpojený	Zasuňte kabel do zásuvky. Zapněte zásuvku.
Uniká olej	Jednosměrný ventil nebo výstup nejsou utěsněny	Vymontujte jednosměrný ventil a utěsněte.
	Únik z připojení komína a krytu.	Odpojte komín a utěsněte.

Světla nesvítí	Vadná/porouchaná žárovka	Vyměňte žárovku podletěchto pokynů.
Nedostatečné sání	Vzdálenost mezi digestoří a sporákem a je příliš velká	Umístěte digestoř do správné vzdálenosti.
Digestoř se naklání	Upevňovací šrouby nejsou dostatečně utažené.	Utáhněte šrouby, aby byla digestoř ve vodorovné poloze.

POZNÁMKA:



Jakékoliv opravy elektrického zapojení tohoto spotřebiče musí být v souladu s místními, národními a federálními zákony. Pokud je chcete provést a máte pochybnosti, kontaktujte servisní centrum. Před otevřením jednotky ji vždy odpojte od napájení.

ÚDRŽBA A ČIŠTĚNÍ

Pozor:

- Před údržbou nebo čištěním musí být digestoř odpojena od napájení. Zkontrolujte, že je digestoř vypnutá a odpojena od zásuvky.
- Vnější povrchy jsou náchylné k poškrábání a zdrsnění, proto postupujte podle pokynů pro čištění, aby byl zajištěn co nejlepší výsledek bez poškození.



OBECNÉ INFORMACE

Čištění a údržba spotřebiče se musí provádět, když je spotřebič vychladlý. Zabraňte, aby na povrchu zůstaly zásadité nebo kyselé látky (šťáva z citronu, ocet atd.).

NEREZOVÁ OCEL

Nerezovou ocel je nutné pravidelně čistit (každý týden), aby byla zajištěna její dlouhá životnost. Vysušte čistým suchým hadrem. Lze použít specializovaný prostředek na čištění nerezové oceli.

POZNÁMKA:

Dokonale otřete, aby se nezobrazily na nerezové oceli šmouhy.

POVRCH OVLÁDACÍHO PANELU

Povrch ovládacího panelu lze čistit mýdlovou vodou. Před čištěním zkontrolujte, že je hadr čistý a dobře vyždímaný. Po čištění odstraňte vlhkost suchým měkkým hadrem.

Důležité

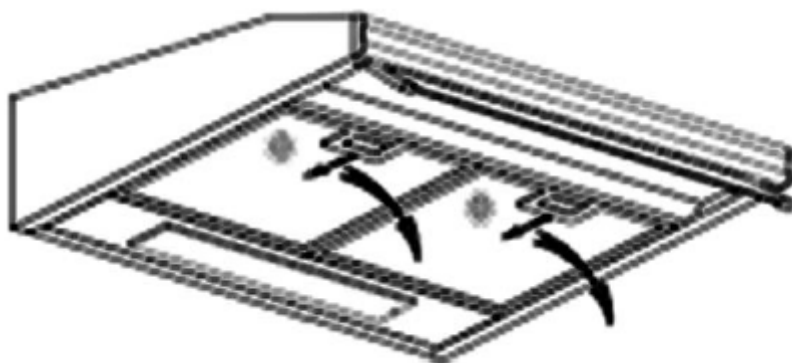
Pouijte neutrální čisticí prostředky a nepoužívejte silné chemikálie, silné domácí čisticí prostředky nebo produkty obsahující drsné částice, které by mohly ovlivnit vzhled spotřebiče a odstranit nápisy na ovládacím panelu a zneplatnit záruku.

MŘÍŽKOVÉ TUKOVÉ FILTRY

Filtry lze čistit rukou. Ponořte je na 3 minuty do vody s čisticím prostředkem rozpouštějícím tuky a poté je vykartáčujte měkkým kartáčem. Netlačte příliš, aby se filtry nepoškodily. (Nechte přirozeně uschnout mimo přímé sluneční světlo)

Filtry je nutné mýt odděleně od mytí nádobí a příborů. Doporučuje se nepoužívat prostředky pro oplachování.

- Odstranění filtrů podle pokynů v obrázku níže.
- Nepoužívejte drsné čisticí prostředky, které by mohly poškodit digestoř.



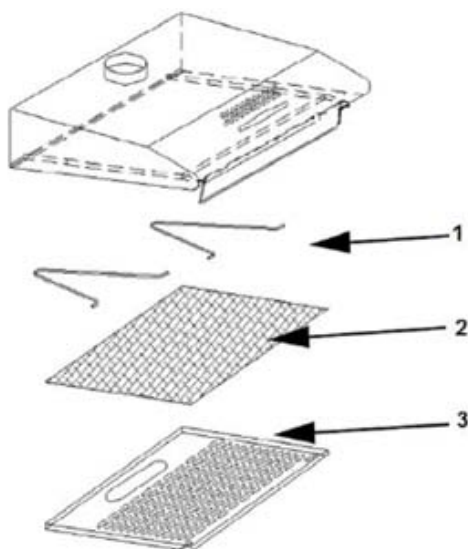
INSTALACE MŘÍ KOVÝCH TUKOVÝCH FILTRŮ

- Instalace filtrů se provádí ve čtyřech krocích.
 - Vložte filtr šikmo do drážek v zadní části digestoře.
 - Stiskněte tlačítko na držadle filtru.
 - Když filtr zapadne na své místo, uvolněte držadlo.
 - Opakujte instalaci pro všechny filtry.

UHLÍKOVÝ FILTR

Filtr z aktivního uhlí se používá pro zachycení pachů. Normálně by měl být tento filtr měněn za tři až šest měsíců, v závislosti na způsobu vaření. Postup instalace filtru z aktivního uhlí je popsán dále.

1. Odstraňte tukový filtr.
2. Položte filtr z aktivního uhlí na tukový filtr.
3. Upevněte řádně uložený uhlíkový filtr malým ocelovým drátem.
4. Namontujte zpět tukový filtr.
5. Uhlíkové filtry používejte pouze v režimu recirkulace.



1 Ocelová vzpěra


2 Uhlíkový filtr

3 Tukový filtr

POZNÁMKA:

- Zkontrolujte, že je filtr správně usazen. Jinak se uvolní, což může být nebezpečné.
- Po připojení filtru z aktivního uhlí se síla sání sníží.

VÝMĚNA ŽÁROVKY

<p>Důležité:</p> 	<ul style="list-style-type: none"> ✧ Žárovku musí vyměnit výrobce, jeho servisní zástupce nebo podobná kvalifikovaná osoba. ✧ Před jakoukoliv údržbou spotřebiče vždy vypněte napájení elektrickým proudem. Před tím, než se žárovky dotknete, zkontrolujte, že je zcela vychladlá. ✧ Při manipulaci se žárovkou ji držte hadrem nebo pracujte v rukavicích, aby se na žárovku nedostal pot, který by zkrátil životnost žárovky.
--	---

Výměna žárovky:

*Před výměnou žárovky zkontrolujte, že je spotřebič odpojen od napájení.

*Šroubovákem povolte samořezné šrouby ST4*8MM (2 kusy) z panelu světla a vytáhněte objímku žárovky. Otevřete skříňku se svorkami, které připojují vodič, odpojte konektor vodiče a vyměňte žárovku.

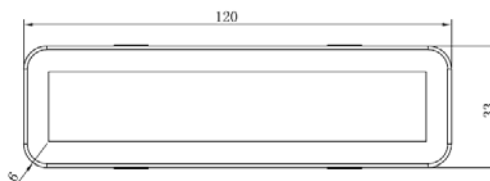
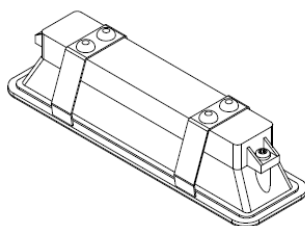
• ILCOS D kód pro toto světlo je: **DBS-2.5/65-H-120/33**

– LED moduly – světla

– Max. příkon: 2,5 W

– Napětí: AC 220–240 V

– Rozměry:



OCHRANA ŽIVOTNÍHO PROSTŘEDÍ



Tento produkt je označen symbolem pro tříděný odpad elektronického vybavení. To znamená, že se tento produkt nesmí likvidovat spolu s komunálním odpadem, ale musí být odevzdán do sběrného dvora v souladu se směrnicí 2012/19/EU. Produkt bude poté recyklován nebo rozebrán, aby se minimalizoval dopad na životní prostředí. Elektrické a elektronické produkty mohou být nebezpečné pro životní prostředí a lidské zdraví, protože obsahují nebezpečné látky. Více informací zjistíte u vašich místních nebo oblastních úřadů.

POZNÁMKA:

Níže je uvedeno, jak je možné omezit celkový dopad na životní prostředí (např. úsporou energie při vaření).

- (1) Namontujte digestoř do správného místa s dobrým větráním.
- (2) Pravidelně digestoř čistěte, aby nebylo blokováno proudění vzduchu.
- (3) Nezapomeňte po vaření vypnout světlo digestoře.
- (4) Nezapomeňte po vaření vypnout digestoř.

INFORMACE PRO ROZEBRÁNÍ

Nerozebírejte spotřebič jiným způsobem, než je uvedeno v návodu. Digestoř nesmí rozebírat uživatel. Na konci životnosti nesmí být spotřebič likvidován společně s komunálním odpadem. Pokyny pro likvidaci získáte u místních úřadů nebo prodejce.