

CPZ13-DOUBLE9-950 Fit and Go

Podlahový žlab

Použití

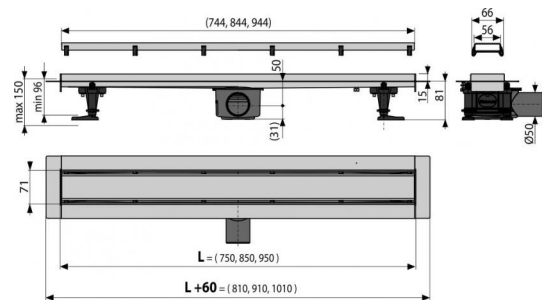
- Pro bezbariérový přístup
- Pro odvodnění sprch v úrovni podlahy
- Pro osazení do prostoru nebo do blízkosti stěn
- Pro použití uvnitř budov

Vlastnosti

- Design roštu je určen oboustranným roštem DOUBLE - z jedné strany plný nerez a druhé strany možnost vložení dlažby nebo vodovzdorného dřeva do tloušťky 12 mm
- Materiál žlabu: nerezová ocel 1,5 mm AISI 304, DIN 1.4301
- Podlahový žlab z jednoho kusu oceli
- Podlahový žlab z nerezové oceli (zúšlechťení materiálu mořením a pasivací, elektrochemické přešetření)
- Samolepicí páska pro kvalitní hydroizolaci
- Spádování vnitřní části žlabu
- Stavební výška 81 mm
- Vanička je chráněna polystyrenovou vložkou
- Výškově stavitelný
- Záruka 25 let

Rozsah dodávky

- Demontážní háček
- Fixační set pro uchycení stavitelných noh: vrut 4,2×38 – 4 ks, hmoždinka – 4 ks
- Hřeben pro nanášení lepidla do roštu
- Instalační kryt koryta
- Nastavitelné nohy 4 ks
- Oboustranný rošt DOUBLE (plný rošt nebo pro vložení dlažby)
- Ochranná fólie límce žlabu
- Samolepicí hydroizolační páska
- Sífon pro podlahový žlab APZ-S9
- Žlab



Objednací kód, Logistické informace

Kód	EAN	Hmotnost (kus balení paleta)	Rozměr (kus balení)	Množství (balení paleta)
CPZ13-DOUBLE9-950	8595580564698	3,8287 114,8610 0,0000 kg	1057×147×100 1080×780×410 mm	20 60 ks

Záruky 2/25 let
Celní kód 39229000

Technické parametry

- Třída zatížení K3 300 kg