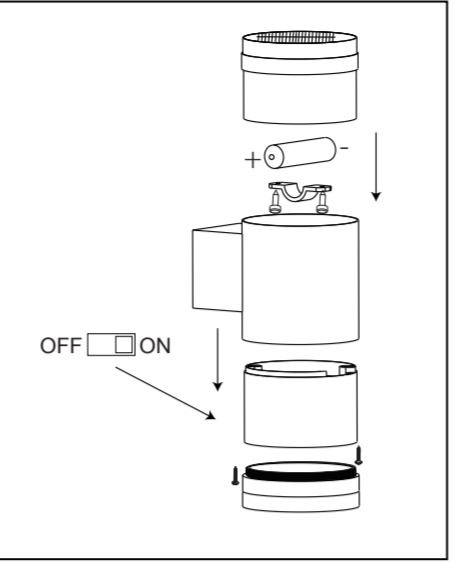
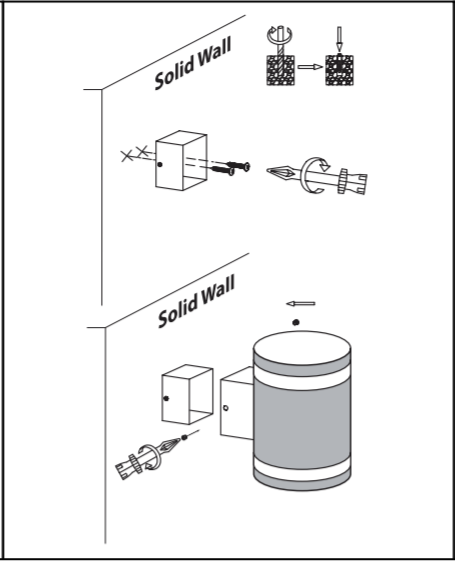
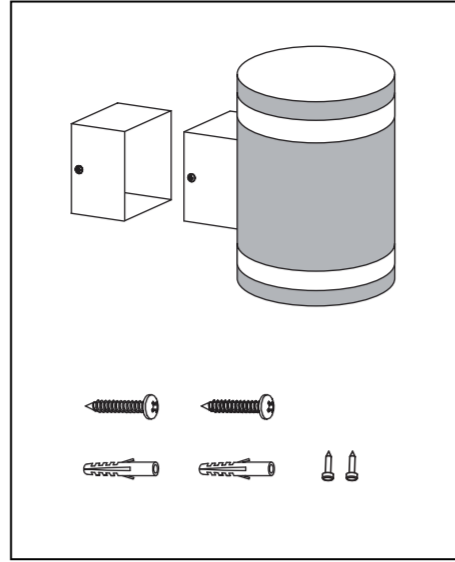
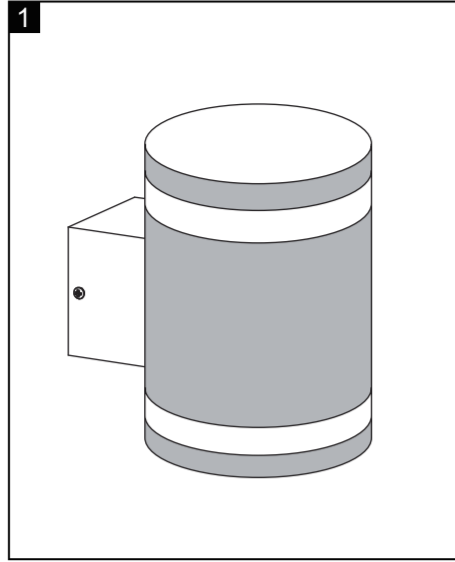
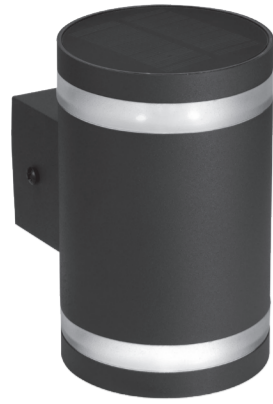


Art.-Nr. 10485597



LED SOLAR WANDLEUCHE

D

Montage - und Bedienungsanleitung

LED 5 x weiÙe LED (nicht austauschbar)
1 x 3,7V 18650 1200mAh Li-ion
(wiederaufladbare Batterie)

Bitte lesen Sie diese Anleitung gründlich durch und bewahren Sie sie für den späteren Gebrauch auf!

FUNKTION:

Schieben Sie den Ein-Aus-Schalter (am Boden des Batteriefachs in die Position „ON“); bringen Sie die Leuchte in direktes Sonnenlicht.

ALLGEMEIN:

Am Tag wandelt die Solarzelle die Sonnenenergie in Strom um und lädt die Batterie auf. In der Nacht schaltet sich die Solarleuchte automatisch an und wird mit dem in der Batterie gespeicherten Strom versorgt.

STANDORT:

Wählen Sie einen Platz, der voll der direkten Sonnenbestrahlung ausgesetzt ist, an dem sich die Solarleuchte jeden Tag mit Sonnenenergie aufladen kann. Wenn Sie die Solarleuchte im Schatten anbringen, können sich die Batterien nicht vollständig aufladen, wodurch sich die Leuchtdauer in der Nacht verkürzt. Die Lebensdauer der Batterie verkürzt sich, wenn sie regelmäßig nur teilweise aufgeladen wird. Ebenso ist es wichtig einen Platz zu wählen, der nicht zu nahe an der Nachtbeleuchtung (z.B. Straßenbeleuchtung) liegt. In diesem Fall könnte sich die Solarleuchte automatisch ausschalten. Die Solarleuchte ist für den Außengebrauch bestimmt, sie eignet sich idealerweise für die Nachtbeleuchtung des Gartens, Rasens usw.

REINIGUNG:

Wischen Sie die Leuchte nur mit einem weichen, trockenen Tuch ab. Verwenden Sie keinen Lösungsmittelhaltigen oder scheuernden Reiniger. Lassen Sie die elektrischen Bauteile nicht mit Feuchtigkeit in Kontakt kommen.

SICHERHEITSHINWEISE:

Schauen Sie nicht direkt in die LEDs. Halten Sie die Solarleuchte von allen heißen Flächen und offenen Flammen fern. Die Solarleuchte nicht unter Wasser tauchen. Falls an der Solarleuchte Schäden auftreten, benutzen Sie diese nicht mehr und entsorgen sie fachgerecht.



ENTSORGUNGSHINWEIS:

Das Symbol „durchgestrichene Mülltonne“ erfordert die separate Entsorgung von Elektro- und Elektronik-Altgeräten (WEEE). Elektrische und elektronische Geräte können gefährliche und umweltgefährdende Stoffe enthalten. Dieses Produkt nicht im unsortierten Hausmüll entsorgen. An einer ausgewiesenen Sammelstelle für Elektro- und Elektronik-Altgeräte entsorgen. Dadurch tragen Sie zum Schutz der Ressourcen und der Umwelt bei. Für weitere Information wenden Sie sich bitte an die örtlichen Behörden.

WECHSEL / ENTSORGUNG DER BATTERIE:

VORSICHT! Wenn die Batterien nicht fachgerecht ersetzt werden, besteht Explosionsgefahr. Nur mit Batterien des gleichen Typs ersetzen. Auf richtige Polarität achten. Batterien (Batteriepackung oder eingelegte Batterien) keiner übermäßigen Hitze durch Sonneneinstrahlung, Feuer usw. aussetzen. Batterien nicht öffnen, auseinandernehmen, aufschneiden oder kurzschließen. Alte und neue Batterien nicht zusammen verwenden. Verschluckte Batterien sind lebensgefährlich. Bewahren Sie alle Batterien außerhalb der Reichweite von Kleinkindern und Haustieren auf. Wurden Batterien verschluckt, suchen Sie sofort ärztliche Hilfe auf. Auslaufende Batterien entnehmen und das Batteriefach gründlich reinigen. Haut- und Augenkontakt vermeiden. Entfernen Sie die Batterie, wenn Sie das Gerät eine längere Zeit nicht verwenden. Verbrauchte Batterien müssen korrekt entsorgt werden. Geschäfte, die Batterien verkaufen und kommunale Sammelstellen bieten spezielle Behälter für das Entsorgen der Batterien an.

STÖRUNGSBESEITIGUNG:

Die Solarleuchte leuchtet im Dunklen nicht auf:

- Kontrollieren Sie die wiederaufladbare Batterie und vergewissern Sie sich, dass sie korrekt eingesetzt ist.
- Kontrollieren Sie den Standort der Solarleuchte, d.h. dass sie sich nicht in der Nähe einer Nachtbeleuchtung (z.B. Straßenbeleuchtung) befindet und vergewissern Sie sich, dass sie an einem Ort mit Sonneneinstrahlung installiert ist, damit sich die Batterien tagsüber vollständig aufladen können.

APPLIQUE SOLAIRE À LED

F

Mode de montage et d'emploi

LED 5 x ampouleLED blanche (non remplaçable)
1 x 3,7V 18650 1200mAh Li-ion
(Accumulateur de charge)

Lisez soigneusement ce mode d'emploi avant de procéder au montage de la lampe et gardez-le pour une éventuelle utilisation dans le futur.

FONCTIONNEMENT:

Faire passer l'interrupteur On/Off en position "ON" (côté inférieur du compartiment de la batterie). Exposer la lampe aux rayons directs du soleil pour que la batterie rechargeable soit entièrement chargée.

GÉNÉRAL:

Pendant la journée, le panneau convertit l'énergie solaire en électricité et recharge la batterie. Durant la nuit, la lampe solaire, qui est alimentée par l'énergie électrique qui s'est accumulée dans la batterie, s'allume automatiquement.

EMPLACEMENT:

Choisir un endroit extérieur exposé en plein soleil et où le rayonnement solaire pourra tous les jours recharger le collecteur solaire durant au moins 8 heures. Si vous placez la lampe à l'ombre, la batterie ne sera pas totalement rechargée et le temps d'éclairage de nuit sera donc réduit. Il est également important de ne pas placer la lampe solaire à proximité d'une source d'éclairage de nuit telle que des candélabres. La lampe solaire pourrait en effet automatiquement s'éteindre. Cette lampe solaire a été conçue pour une utilisation en extérieur, elle est idéale pour éclairer, de nuit, les jardins, les pelouses, ...

NETTOYAGE:

Enlever la poussière qui se trouve sur le collecteur solaire en utilisant un chiffon doux humide (ne pas utiliser de produits chimiques ou de produits contenant des substances abrasives). Il est important de protéger la lampe solaire contre l'humidité.

CONSIGNES DE SÉCURITÉ:

Évitez de regarder fixement et directement les rayons lumineux de la LED. Tenez l'appareil à distance des surfaces chaudes et des flammes nues. N'utilisez pas l'appareil à proximité de l'eau ou autres liquides, ou dans un endroit où pourraient s'accumuler de l'eau ou d'autres liquides. Si l'appareil est endommagé, ne l'utilisez plus et jetez-le de façon adéquate.



CONSIGNES POUR L'ÉLIMINATION

Le pictogramme avec la poubelle rayée indique l'obligation d'élimination séparée pour les appareils électriques et électroniques (WEEE). Ces appareils peuvent contenir des substances dangereuses et nocives pour l'environnement. Ne pas éliminer cet appareil avec les déchets ménagers. L'apporter à un point de collecte de déchets électriques et électroniques. Cela contribue à préserver les ressources et à protéger l'environnement. Pour de plus amples détails, consulter le revendeur ou les autorités locales.

REMPACEMENT/ÉLIMINATION DE LA BATTERIE :

Attention ! Il y a un risque d'explosion quand la batterie n'est pas installée dans le bon sens de polarité. Remplacez la batterie uniquement par une batterie du même type. L'ingestion des batteries peut être mortelle. Conservez toutes les batteries hors de portée des enfants et des animaux de compagnie. En cas d'ingestion, recherchez immédiatement une aide médicale. L'appareil ne doit pas être immergé. Retirez la batterie quand l'appareil n'est pas utilisé sur une longue période de temps. Les piles usées doivent être jetées dans le respect de la réglementation. Les magasins vendant des piles et les points de collecte municipaux mettent des conteneurs spéciaux à votre disposition.

ÉLIMINATION DES DÉFAUTS ET DES PANNES

La lampe solaire ne s'allume pas dans l'obscurité :

- Contrôler la batterie rechargeable et vérifier qu'elle est bien en contact avec la lamelle du contact.
- Vérifier que la lampe solaire n'a pas été placée à proximité d'une source d'éclairage nocturne (par exemple des candélabres), vérifier qu'elle a été placée à un endroit exposé au rayonnement solaire et que la batterie peut donc se recharger durant la journée.

FARETTO DA PARETE IN ENERGIA SOLARE À LED

I

Istruzioni di montaggio e d'uso

LED 5 x LED bianco (non sostituibile)
1 x 3,7V 18650 1200mAh Li-ion
(batteria ricaricabile)

Leggere attentamente questo Libretto d'uso prima di procedere al montaggio della lampada solare e conservarlo per un eventuale uso futuro.

FUNZIONE:

Spostare l'interruttore On/Off (nella parte inferiore dello scompartimento della batteria) alla posizione "ON", posizionare la lampada verso la luce solare diretta che permette alla batteria ricaricabile di raggiungere la sua capacità massima.

GENERALE:

Durante il giorno, il pannello converte l'energia solare in elettricità e carica la batteria. La lampada solare, che viene alimentata dall'energia accumulata nella batteria, si accende automaticamente durante la notte.

INSTALLAZIONE:

Selezionate un punto dell'area della campagna, il quale è pienamente esposto al sole diretto, e dove il collettore solare può caricarsi ogni giorno attraverso i raggi solari per 8 ore minimo. Se installate la lampada nell'ombra, le batterie non potranno caricarsi pienamente, e conseguentemente si ridurrà il periodo di illuminazione durante la notte. È anche molto importante selezionare per la lampada una posizione, che non si trovi nelle vicinanze di fonti di illuminazione notturna, come per esempio un lampione. La lampada solare, a questo punto, potrebbe spegnersi automaticamente. La lampada solare è destinata ad uso esterno, ed è ideale per l'illuminazione notturna del giardino, prato etc.

PULIZIA:

La polvere del collettore solare va eliminata con un panno umido. non usare sostanze chimiche o detersivi contenenti materiale abrasivo. È importante altresì, che non entri umidità nella lampada.

ISTRUZIONI DI SICUREZZA:

Non guardare direttamente nel fascio di luce del LED. Tenere il dispositivo lontano da superfici calde e fiamme libere. Non immergere il dispositivo in acqua. In caso di danni all'apparecchio, smettere di usarlo e smaltirlo correttamente.



NOTA SULLO SMALTIMENTO:

Il pittogramma con il bidone della spazzatura barrato indica l'obbligo di raccolta differenziata di apparecchiature elettriche ed elettroniche (WEEE). Apparecchiature elettriche ed elettroniche possono contenere materiali pericolosi e pericolosi per l'ambiente. Non smaltire questo dispositivo per via dei rifiuti domestici. Renderlo ad un punto di raccolta per rifiuti elettrici ed elettronici. In questo modo, si contribuisce a preservare le risorse e proteggere l'ambiente. Per ulteriori dettagli prego rivolgersi al venditore oppure alle autorità locali.

SOSTITUZIONE/SMALTIMENTO DELLA BATTERIA:

Attenzione! Se la batteria viene inserita in modo errato, sussiste il pericolo di esplosione. Sostituire la batteria solo con una batteria dello stesso tipo. Le batterie ingerite mettono in pericolo di vita. Tenere tutte le batterie fuori dalla portata dei bambini e degli animali domestici. In caso di ingestione delle batterie, consultare immediatamente il proprio medico! Rimuovere la batteria se non si intende utilizzare il dispositivo per un lungo periodo di tempo. Le batterie usate devono essere smaltite correttamente. I negozi di elettronica e i punti di raccolta comunali offrono contenitori speciali per lo smaltimento delle batterie.

ELIMINAZIONE GUASTI

La lampada solare non si accende in ambienti oscuri:

- Controllare la batteria di carica, e verificare lo stato dei contatti elettrici.
- Controllare la posizione della lampada solare; tenerla distante dalle sorgenti luminose notturne (come le luci esterne), Controllare l'installazione della lampada solare, e verificare, se installata in posizione solare, in modo tale da poter caricare pienamente le batterie durante il giorno.

LED-WANDLAMP OP ZONNE-ENERGIE

NL

Installatie- en bedieningsinstructies

LED 5 x witte LED (niet vervangbaar)
1 x 3,7V 18650 1200mAh Li-ion
(oplaadbare accu)

Lees deze installatie- en bedieningsinstructies zorgvuldig, voordat u begint met het installeren van de zonnelamp en deze opstaat voor toekomstig gebruik.

FUNCTIE:

Schuif de aan/uit-schakelaar (aan de onderzijde van het batterijvak) naar de stand "AAN", plaats de lamp in direct zonlicht om de oplaadbare accu tot zijn volledige capaciteit op te laden.

ALGEMEEN:

Overdag zet het paneel de zonne-energie om in elektriciteit en laadt het op Batterij aan. 'S Nachts wordt het zonne-licht automatisch ingeschakeld en wordt het gevoed door de energie die in de batterij is opgeslagen.

LOCATIE:

Kies een plek in de buitenruimte die vol zit met direct Zonlicht wordt blootgesteld aan de zonnelamp en kan elke dag worden opgeladen met zonne-energie. Als u de lamp in de schaduw installeert, worden de batterijen mogelijk niet volledig opgeladen, wat de verlichtingstijd 's nachts verkort. De levensduur van de batterij wordt verkort als deze slechts gedeeltelijk regelmatig wordt opgeladen. Het is ook belangrijk om een locatie voor het zonlicht te kiezen die niet te dicht bij de nachtverlichting staat (bijvoorbeeld straatverlichting). In dit geval kan het zonlicht automatisch worden uitgeschakeld. Het zonlicht is bedoeld voor buitengebruik, het is geschikt ideaal voor de nachtverlichting van de tuin, het gazon etc.

REINIGING:

Verwijder het stof van het zonnepaneel met een zachte, vochtige doek. Gebruik geen chemicaliën of schoonmaakmiddelen die schuurmiddelen bevatten. Het is belangrijk dat er geen vocht in het gloeilamp.

VEILIGHEID:

Kijk niet rechtstreeks in de lichtstraal van de LED. Houd het apparaat uit de buurt van alle hete oppervlakken en open vuur. Dompel het apparaat niet onder water. Als het apparaat schade oploopt, gebruik het dan niet meer en gooi het op de juiste manier weg.



AANWIJZING VOOR VERWIJDERING:

Het pictogram van een doorgekruiste prullenbak geeft de vereiste aan voor de gescheiden verwijdering van elektrische en elektronische apparatuur (AEEA). Elektrische en elektronische apparatuur kan gevaarlijke en milieugevaarlijke stoffen bevatten. Gooi dit product niet weg als ongesorteerd gemeentelijk afval. Gooi ze weg bij een aangewezen verzamelpunt voor afgedankte elektrische en elektronische apparatuur. Dit helpt om hulpbronnen en het milieu te beschermen.

VERVANGING / VERWIJDERING VAN DE BATTERIJ:

Let op! Er is explosiegevaar als de batterij verkeerd gepolariseerd is geplaatst. Vervang de batterij alleen door een batterij van hetzelfde type. Ingeslikte batterijen zijn levensbedreigend. Houd alle batterijen buiten het bereik van kleine kinderen en huisdieren. Batterijen hebben ingeslikt, onmiddellijk medische hulp inroepen. Verwijder de batterij als u het apparaat voor langere tijd niet gaat gebruiken. Gebruikte batterijen moeten op de juiste manier worden weggegooid. Winkels die batterijen verkopen en gemeentelijke inzamelpunten bieden speciale containers voor het weggooienvan de batterijen.

AFSCHAFING VAN STORINGEN:

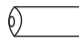
De zonnelamp gaat niet branden in het donker:

- Controleer de oplaadbare batterij, of die goed tegen het metalen contactlipje aanligt.
- Controleer de locatie van de zonne-eenheid; houd het uit de buurt van nachtelijke lichtbronnen (zoals buitenverlichting), ga na of die op een plaats staat, waar de zon schijnt en de batterijen overdag volledig kunnen opladen.

VÄGGMONTERAD SOLCELLSDRIVEN LED-LAMPA

Instruktioner för installation och användning

S

LED 5 x vit LED-lampa (ej utbytbar)
 1 x 3,7V 18650 1200mAh Li-ion
(Det uppladdningsbara batteriet)

Läs noggrant igenom dessa instruktioner innan du monterar lampan och behåll dem för eventuell användning i framtiden.

FUNKTION:

Dra On/Off-brytaren (på batterifackets undersida) till läget "ON". För lampan till direkt solljus så att det laddningsbara batteriet når sin maximala kapacitet.

ALLMÅN:

Under dagen konverterar panelen solenergi till elektricitet och laddar batteriet. Under natten tänds lampan, som är laddad med den elektriska energin ackumulerad i batteriet, automatiskt.

PLACERING:

Välj en plats utomhus som är utsatt för mycket direkt solljus och där solfångaren kan laddas med solljus åtminstone 8 timmar om dagen. Om du placerar lampan i skuggan kommer batteriet inte laddas lika bra och tiden den lyser under natten förkortas i ochmed det. Det är också viktigt att välja en plats för sollampan som inte är nära nattliga ljuskällor, t.ex. gatulampor. Sollampan kan automatiskt släckas på grund av det. Sollampan är avsedd för utomhusanvändning och är idealisk för att lysa upp trädgårdar, gräsmattor o.dyl.

RENGÖRING:

Damm på sollampan torkas av med en mjuk fuktig trasa. Använd inga kemikalier eller rengöringsmedel med slipmedel. Det är viktigt att det inte kommer fukt in i sollampan.

SÄKERHETSANVISNINGAR:

Titta inte direkt på lysdiodens ljusstråle. Håll enheten borta från varma ytor och öppna lågor. Sänk inte ner enheten under vatten. Om enheten skadas får den inte användas mer och måste kasseras.



BORTSKAFFNINGSANMÄRKNING:

Symbolen med den överstruken soptunnan innebär att produkten ska lämnas in för insamling av el-avfall (WEEE). Elektriska och elektroniska apparater kan innehålla farliga och miljökadliga material. Avfallshanterar inte denna apparat som hushållsavfall. Lämnar in den till en insamlingsstation för elektriskt och elektroniskt avfall. Därmed bidrar du till att skydda resurserna och miljön. För mer information är du välkommen att kontakta din återförsäljare eller lokala myndigheter.

BYTE/KASSERING AV BATTERI:

Obs! Det finns en risk för explosion om batteriet kopplas in med fel poler. Ersätt endast batteriet med ett batteri av samma typ. Det är livsfarligt att svälja batterier. Håll alla batterier utom räckhåll för småbarn och husdjur. Om batterier sväljs måste du kontakta läkare omedelbart! Avlägsna batterier om du inte kommer att använda enheten på länge. Använda batterier måste bortskaffas korrekt. Butiker som säljer batterier och kommunala insamlingsplatser tillhandahåller särskilda containrar för bortskaffning av batterier.

ÅTGÄRDANDE AV FEL


Sollampan lyser inte i mörka områden:

- Kontrollera laddningsbatteriet och försäkra dig om att det vidrör kontaktbrickan.
- Kontrollera sollampans plats. Håll den borta från ljuskällor på natten (som till exempel utomhuslampor). Se till att den är installerad där solen skiner så att batteriet kan laddas fullt under dagen.

LED SOLÁRNÍ OSVĚTLENÍ NA STĚNU Z

CZ

Návod k montáži a použití

LED 5 x bílá LED žárovka (nelze vymenit)
 1 x 3,7V 18650 1200mAh Li-ion
(dobíjecí akumulátor)

Pečlivě si přečtete tento návod, než přistoupíte k montáži svítidla, a uchovejte ho pro případné použití v budoucnu.

FUNKCE:

Posunte prepínač vypnutí/zapnutí (na spodní straně příhrádky na baterii) do polohy "ON" (ZAPNUTO). Dejte světlo na přímé sluneční světlo, které umožňuje, aby dobíjecí baterie dosáhla své maximální kapacity.

VŠEOBECNÉ:

Behem dne přemenuje panel sluneční energii na elektrinu a nabíjí tak baterii. V noci se solární lampa, která je napájena elektrickou energií akumulovanou v baterii, automaticky zapne.

UMÍSTĚNÍ:

Vyberte místo na venkovním prostranství, které je plně vystaveno přímému slunci a kde se může sluneční kolektor každý den nabíjet slunečním zářením minimálně po dobu 8 hodin. Pokud umístíte lampu do stínu, nebudou se baterie moci plně dobít a doba svícení se tím během noci zkrátí. Je také důležité vybrat pro solární lampu místo, které není blízko zdroju nocního osvětlení, např. pouliční lampy. Solární lampa by se pak mohla automaticky vypínat. Solární lampa je určena k venkovnímu použití, je ideální pro nocní osvětlení zahrady, trávníku atd.

ČIŠTĚNÍ:

Prach ze slunečního kolektoru odstraňte mekkým navlhčeným hadříkem. Nepoužívejte žádné chemikálie nebo čisticí prostředky obsahující brusiva. Je důležité, aby se do solární lampy nedostala vlhkost.

BEZPEČNOSTNÍ POKYNY:

Nedívejte se přímo do světelného paprsku LED diody. Udržujte zařízení mimo dosah horkých povrchů a otevřeného ohně. Zařízení neponorujte do vody. Pokud dojde k poškození zařízení, přestane ho používat a rádne ho zlikvidujte.



INFORMACE O LIKVIDACI:

Symbol „přeškrtnuté popelnice“ vyžaduje samostatnou likvidaci použitých elektrických a elektronických přístrojů (směrnice WEEE). Elektrická a elektronická zařízení mohou obsahovat nebezpečné materiály a materiály nebezpečné pro životní prostředí. Toto zařízení nelikvidujte jako domovní odpad. Odevzdejte ho do sběrný elektrického a elektronického odpadu. Dodržení této zásady pomáháte šetřit zdroje a chráníte životní prostředí. Další podrobnosti si vyžádejte od svého prodejce nebo od místních úřadů.

VÝMĚNA / LIKVIDACE BATERIE:

Pozor! Při nesprávné polarizaci baterie hrozí nebezpečí výbuchu. Baterii vyměňte pouze za baterii stejného typu.Dojde-li ke spojení, jsou baterie životu nebezpečné. Všechny baterie uchovávejte mimo dosah malých dětí a domácích zvířat. Při spojení baterií okamžitě vyhledejte lékaře! Pokud nebudete přístroj delší dobu používat, baterii vyjmete. Použité baterie musejí být zlikvidovány správným způsobem. Obchody, které prodávají baterie a místní sběrný odpadů nabízejí speciální nádoby na likvidaci baterií.

ODSTRANOVÁNÍ PORUCH


Solární lampa se nerozsvěcí v tmavých místech:

- Zkontrolujte dobíjecí baterii a ujistete se, že se rádne dotýká plíšku kontaktu.
- Zkontrolujte umístění solárního světla. Udržujte ho v dostatečné vzdálenosti od nocního osvětlení (např. vnejších světel). Že je nainstalována v místě, kde svítí slunce, a baterie se tak mohou během dne naplnit dobíjet.

LED SOLÁRNE OSVETLENIE NA STENU

SK

Návod na montáž a obsluhu

LED 5 x biela LED žiarovka (nedá vymenit)
 1 x 3,7V 18650 1200mAh Li-ion
(dobíjací akumulátor)

Pozorne si prečítajte tento návod, skôr ako pristúpite k montáži svietidla, a uchovajte ho na prípadné použitie v budúcnosti.

FUNKCIA:

Vypínač (na spodnej strane bloku batérie presunte do polohy "ON", svetidlo umiestnite na priame slnečné svetlo, aby sa nabíjateľná batéria nabila na maximálnu kapacitu.

VŠEOBECNÉ

Počas dňa panel konvertuje solárnu energiu na elektrickú energiu a nabíja tak batériu.

UMIESTNENIE:

Vyberte miesto na vonkajšom priestranstve, ktoré je plne vystavené priamemu slnku a kde sa môže slnečný kolektor každý den nabíjať slnečným žiarením minimálne 8 hodín. Ak umiestnite lampu do tieňa, nebudú sa batérie môcť plne dobiť a dĺžka svietenia sa tým počas noci skráti. Je tiež dôležité vybrať pre solárnu lampu miesto, ktoré nie je blízko zdrojov nocného osvetlenia, napr. pouličné lampy. Solárna lampa by sa mohla automaticky vypínať. Solárna lampa je určená na vonkajšie použitie, je ideálna na nocné osvetlenie záhrady, trávniku atd.

ČISTENIE:

Prach zo slnečného kolektora odstraňte mäkkou navlhčenou handričkou. Nepoužívajte žiadne chemikálie alebo čistiace prostriedky obsahujúce brusivá. Je dôležité, aby sa do solárnej lampy nedostala vlhkosť.

BEZPEČNOSTNÉ POKYNY:

Nepozerajte sa priamo do svetelného lúča LED. Chrán'te zariadenie pred horúcimi povrchmi a otvoreným ohňom. Zariadenie neponárajte do vody. Ak dôjde k poškodeniu zariadenia, prestane ho používať a riadne ho zlikvidujte.



INFORMÁCIE O LIKVIDÁCII:

Piktogram s přečiarknutým odpadovým košom označuje požiadavku separovanej likvidácie elektrických a elektronických zariadení (WEEE). Elektrické a elektronické zariadenia môžu obsahovať látky nebezpečné pre životné prostredie. Toto zariadenie nevyhadzujte do komunálneho odpadu. Odovzdajte ho na zbernom mieste pre elektrický a elektronický odpad. Tým prispějete k ochrane zdrojov a životného prostredia. Podrobné informácie získate od vášho predajcu alebo miestnych úradov.

VÝMĚNA / LIKVIDÁCIA BATÉRIE:

Pozor! Při nesprávné polarizácii vložené batérie hrozí nebezpečenstvo výbuchu. Batériu vymieňajte iba za batériu rovnakého typu. Ak dôjde k prehĺtnutiu, sú batérie životu nebezpečné. Uchovávejte všetky batérie mimo dosahu malých detí a domácich zvierat. Ak dôjde k prehĺtnutiu batérií, ihneď vyhľadajte lekársku pomoc! Ak nebudete prístroj dlhšiu dobu používať, batériu z neho vyberte. Staré batérie musia byť správne zlikvidované Obchody, ktoré predávajú batérie, a zberne komunálneho odpadu ponúkajú špeciálne nádoby na likvidáciu batérií.

ODSTRANOVANIE PORÚCH


Solárna lampa sa nerozsvieti v tmavých miestach:

- Skontrolujte dobíjaciu batériu a uistite sa, že sa dobre dotýka plieška kontaktu.
- Skontrolujte umiestnenie solárneho svetla, dodržte vzdialenosť od zdrojov nocného osvetlenia (ako sú externé lampy).Uistite sa, že je nainštalovaná v mieste, kde svieti slnko, a batérie sa tak môžu počas dna naplniť dobíjať.

LED LAMPĂ SOLARĂ DE PERETE

RO

Instrucțiuni de asamblare și utilizare

LED 5 x bec LED alb (nu poate fi înlocuit)
 1 x 3,7V 18650 1200mAh Li-ion
(acumulator de reîncărcare)

Pozorne si precitaťte tento návod, skôr ako pristúpite k montáži svietidla, a uchovajte ho na prípadné použitie v budúcnosti.

FUNCȚIE:

Glisaí comutatorul de pornire/oprire (în partea de jos a compartimentului pentru baterie) în poziia "ON" (pornit), expuneți lampa la aciunea directă a soarelui, ceea ce face posibil ca bateria reîncarcabila să-i atingă capacitatea maximă.

GENERAL

În timpul zilei, panoul transforma energia solară în energie electrică i încarcă bateria. În timpul nop ii lampa încarcată cu energia electrică acumulată în baterie se aprinde automat.

AMPLASAREA:

Alege i un loc în spa iul exterior expus deplin luminii directe a soarelui și unde c colectorul se poate încarca în fiecare zi din radia iile solare o perioadă de cel pu în 8 ore. Dacă amplasa i lampa la umbră, bateriile nu se vor putea încarca complet și astfel perioada de iluminare în timpul nop ii se scurtează. Este deasemenea important să alege i pentru lampa solară un loc care nu se afla în apropierea surselor de iluminare nocturnă, de exemplu a lampilor stradale. Lampa solară s-ar putea astfel deconecta automat. Lampa solară este destinată utilizării în exterior, este ideală pentru iluminarea nocturnă a grădinii, gazonului etc.

CURĂȚAREA:

Îndepărta i praful de pe colectorul solar cu o cârpa moale umezită. Nu folosi i niciun fel de substan e chimice sau detergen i care con în substan e abrazive. Este important să nu patrunda umezeala în lampa solară.

INSTRUCȚIUNI DE SIGURANȚĂ:

Nu privi i direct la raza de lumină a LED-ului. ine i dispozitivul departe de toate suprafe ele fierbin i i flăcări deschise. Nu scufunda i dispozitivul în apă. În cazul în care s-a întâmplat vreo defec iune a unită ii, înceta i utilizarea acestuia i elimina i-o în mod corespunzător.



NOTĂ PRIVIND ELIMINAREA:

Simbolul pubelei cu roți barate cu două linii în X indică faptul că echipamentele electrice și electronice de aruncat trebuie dispuse separat (WEEE). Echipamentele electrice și electronice pot conține substanțe periculoase și substanțe care periclitează mediul înconjurător. Nu aruncați acest aparat la gunoii menajer. Predați la un punct de colectare de deșuri electrice și electronice. Prin aceasta contribuiți la protejarea resurselor naturale și a mediului. Pentru mai multe detalii adresați-vă dealerul dumneavoastră sau autorităților locale.

SCHIMBAREA/ELIMINAREA BATERIEI:

Aten ie! Dacă bateria este introdusă cu polarizarea gre ită, există riscul de explozie. Înlocui i bateria numai cu o baterie de acela i tip. Bateriile înghi ite pun în pericol via a. Nu lasa i bateriile la îndemâna copiilor mici i a animalelor de companie. Dacă bateriile au fost înghi ite, consulta i imediat medicul! Scoate i bacteria dacă nu ve i folosi dispozitivul pentru o lungă perioadă de timp. Bateriile uzate trebuie eliminate corespunzător. Magazinele care vând baterii i punctele de colectare municipale ofera containere speciale pentru eliminarea bateriilor.

REMEDIEREA DEFECIUNILOR

Lampa solară nu se aprinde în locurile întunecate:

- Controla i bateria reîncarcabila i asigura i-va ca face atingere bine cu lamele de contact.
- Verificați amplasarea lampii solare; îndepărta-i-o de sursele de lumină nocturne (de exemplu lampile exterioare). Asigura i-va ca este instalată într-un loc unde luminează soarele i astfel bateriile se pot încarca complet în timpul zilei.

Manufactured for:
HORNBACH Baumarkt AG,
Hornbachstraße 11,
76879 Bornheim / Germany,
www.hornbach.com

