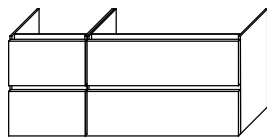
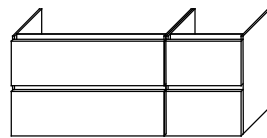


pelipal



Variante A



Variante B

MOT-NZ0938S1 A4
Datum 24/01/19

3__-011113

T1

Bitte unbedingt ausfüllen!

Name _____

Strasse _____

Plz _____

Ort _____

Tel. _____

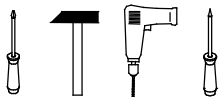
T2

Sehr geehrte Kunden, wir freuen uns, dass Sie sich für ein Produkt aus dem Hause Pelipal entschieden haben. Sollte es trotz aller Bemühungen unsererseits, Ihnen ein qualitativ hochwertiges Möbelstück zu liefern, zu Fehlteilen kommen, schicken Sie bitte dieses ausgefüllte Blatt an

Fax.: **+49 3443/434350**

E-Mail: **ersatzteile@pelipal.de**

Bitte beachten Sie, dass Bauteile über 800mm Länge und 350mm Breite direkt bei Ihrem Möbelhändler zu beanstanden sind. Zur Reklamationsbearbeitung ist es unbedingt erforderlich **die Artikelnummer des Schrankes**, welche auf dem Etikett ersichtlich ist und den Markt, wo das Möbel erworben wurde anzugeben. Außerdem tragen Sie unten bitte die benötigte Stückzahl ein. Viel Spaß mit Ihrem neuen Badmöbel! Ihr Pelipal Team



T3

Für den Zusammenbau sind 2 Personen erforderlich.

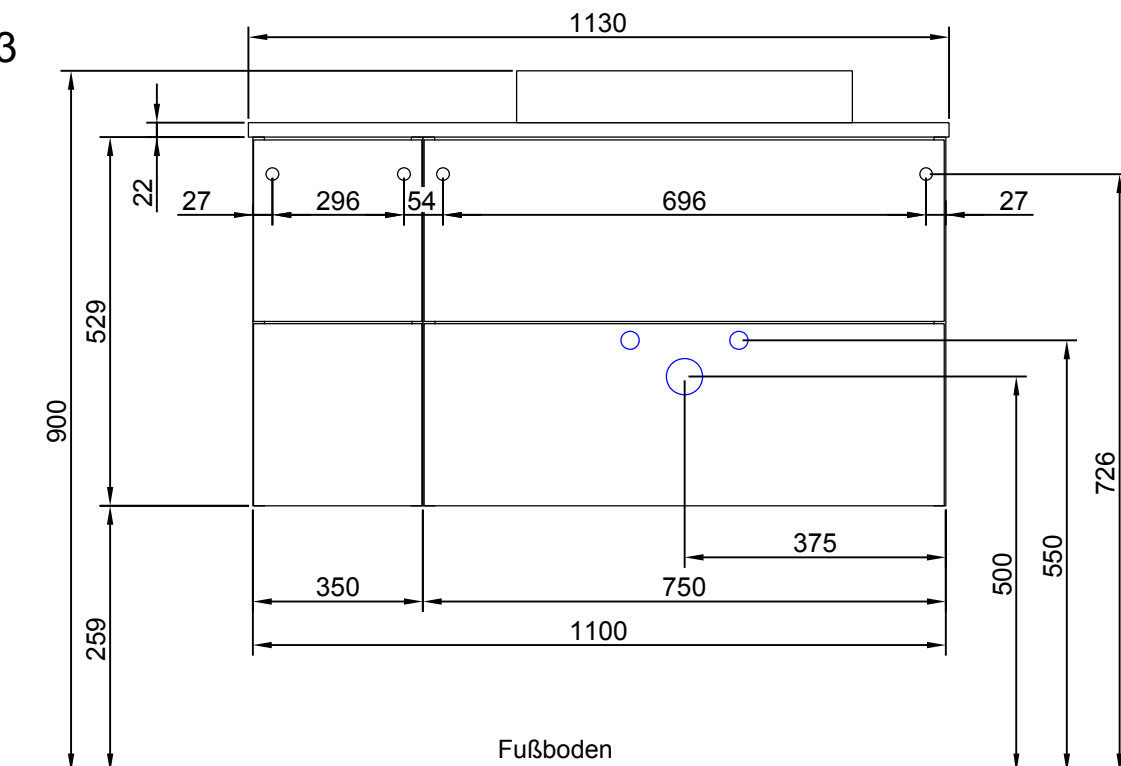
T4

Montage-Richtzeit 3 Stunden

980-996016

3__-011113

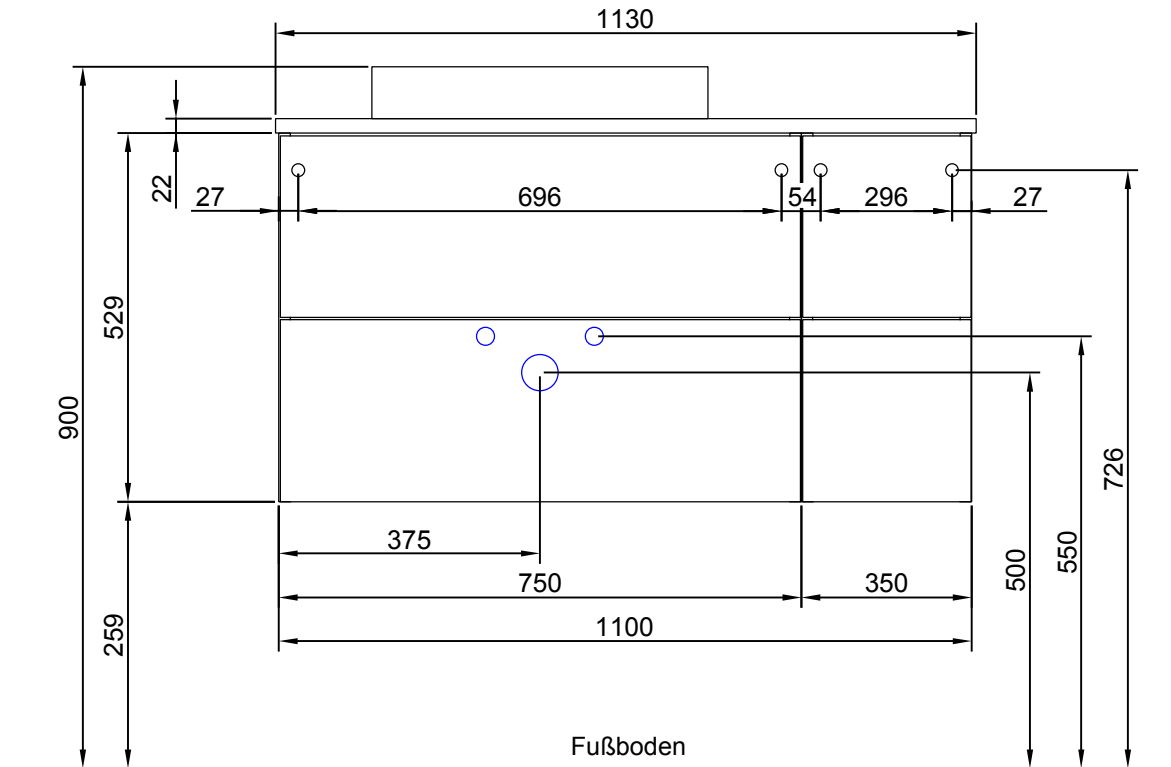
Variante A



Die Maßangabe der Höhe ist nicht bindend!

980-996016
 3 __-011113

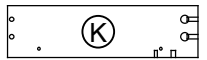
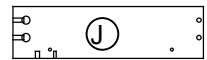
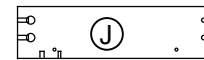
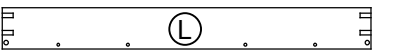
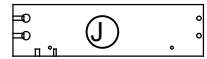
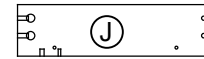
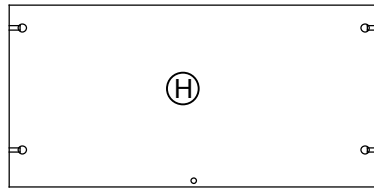
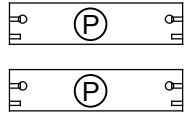
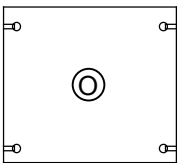
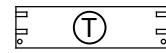
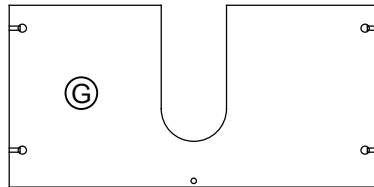
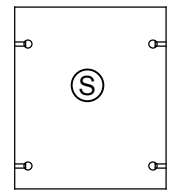
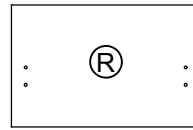
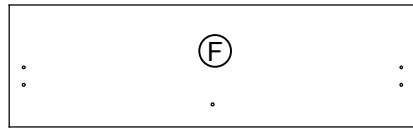
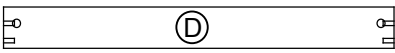
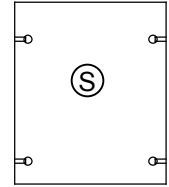
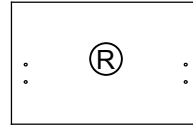
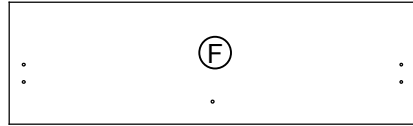
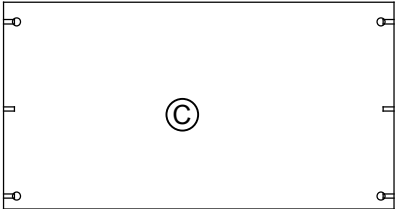
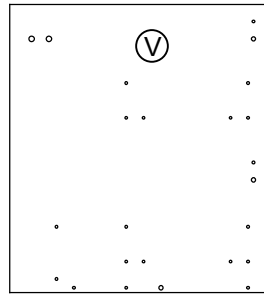
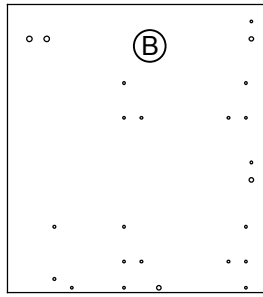
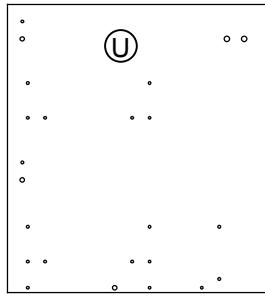
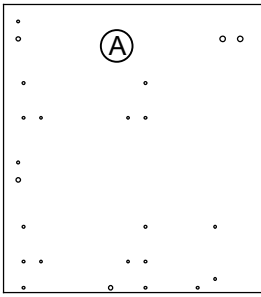
Variante B



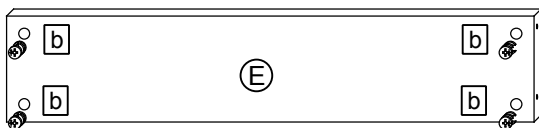
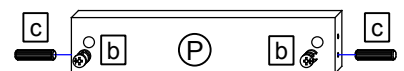
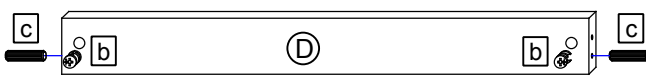
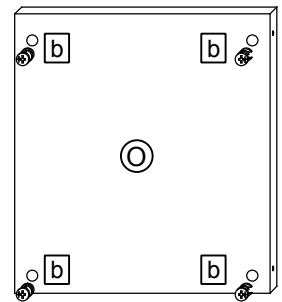
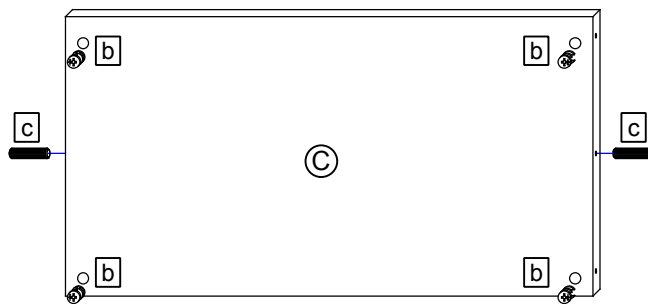
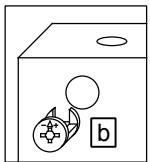
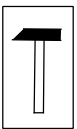
Fußboden

Die Maßangabe der Höhe ist nicht bindend!

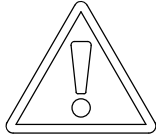
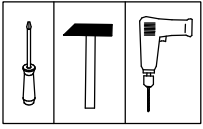
52 x a DUEB-SMD-000005	Stück	52 x b EXZENTER-000015	Stück	26 x c DUEB-HLZ-008X030	Stück	2 x d AUF-001-000080	Stück		
2 x e AUF-001-000090	Stück	24 x f 6.3 x 11 SCH-KA-063X011	Stück	4 x g AUF-001-000020	Stück	8 x h 3.5 x 35 SCH-SPA-035X035	Stück	8 x j KA-ZUB-000010	Stück
2 x k VBD-000120	Stück	10 x l 4.0 x 15 SCH-RDK-040X015	Stück	2 x m SCH-SON-055X060	Stück	2 x n AUF-001-000180	Stück	4 x o SCH-KNO-M04X015	Stück
4 x p KA-350-0020	Stück	4 x r KA-350-0020	Stück	4 x s VBD-000140	Stück		Stück		Stück



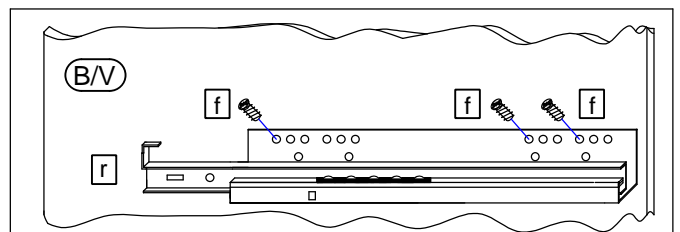
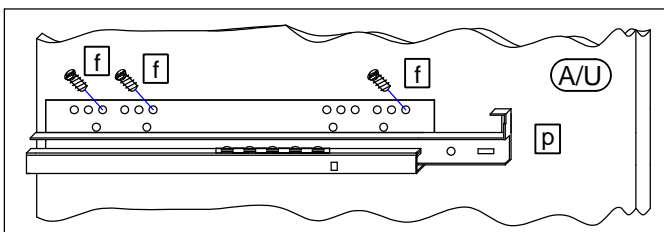
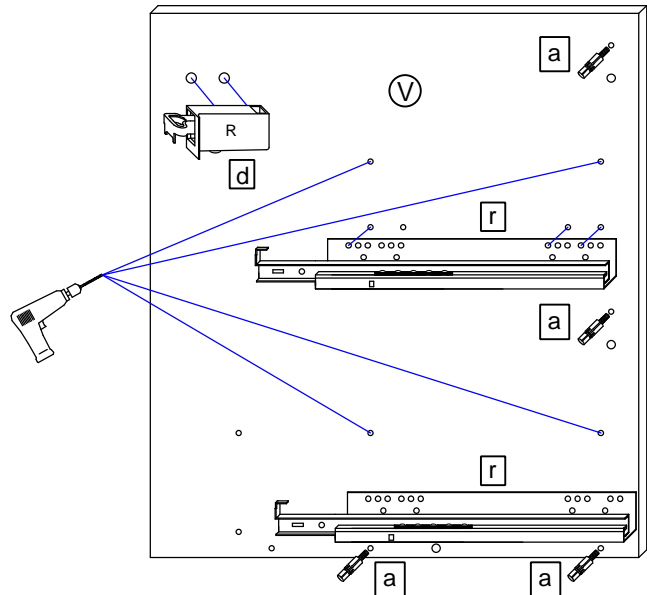
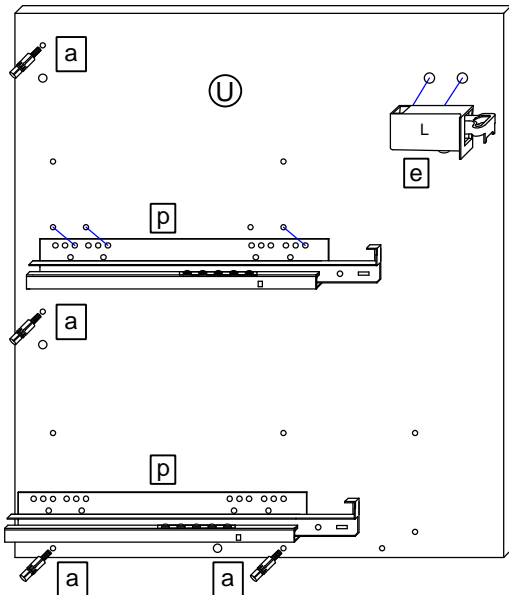
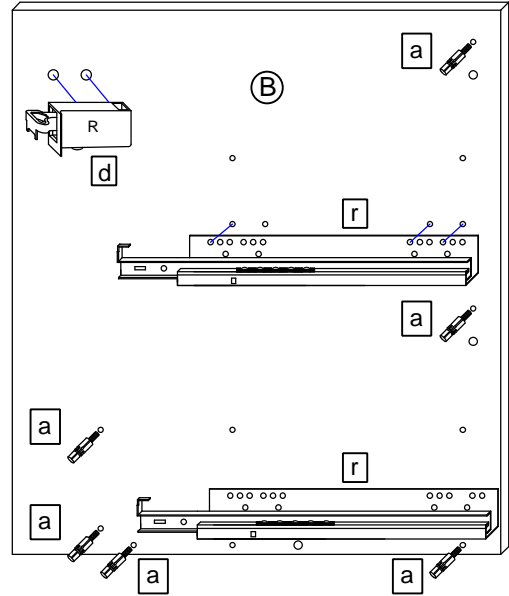
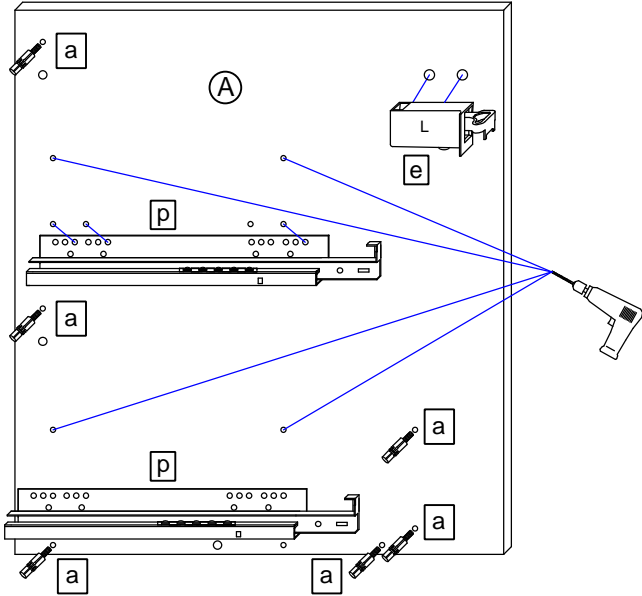
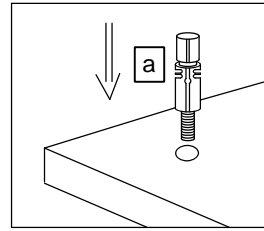
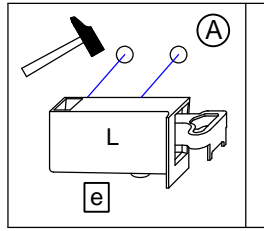
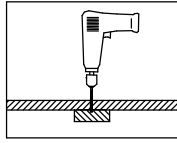
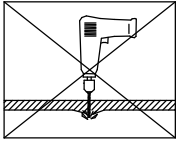
1.



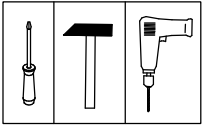
2.



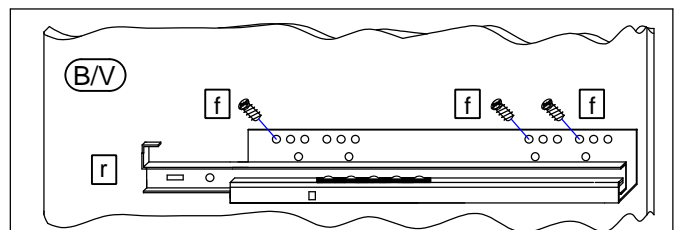
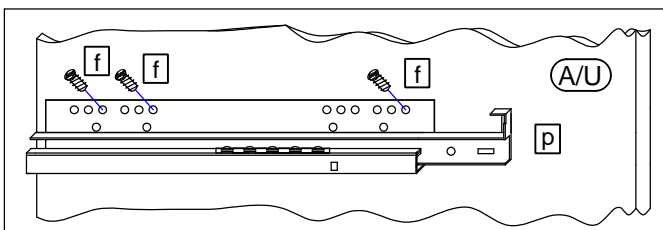
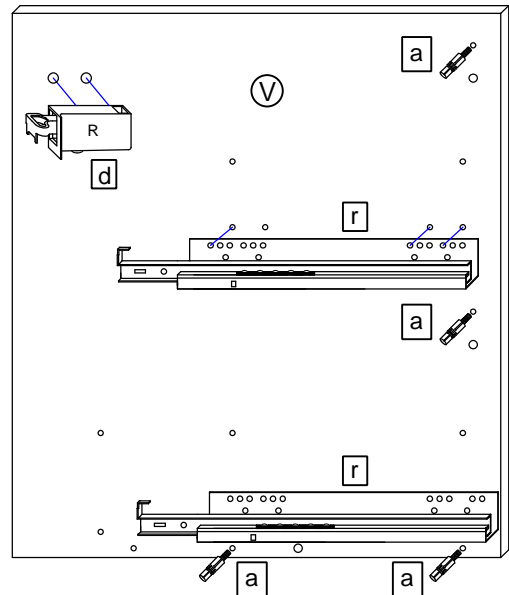
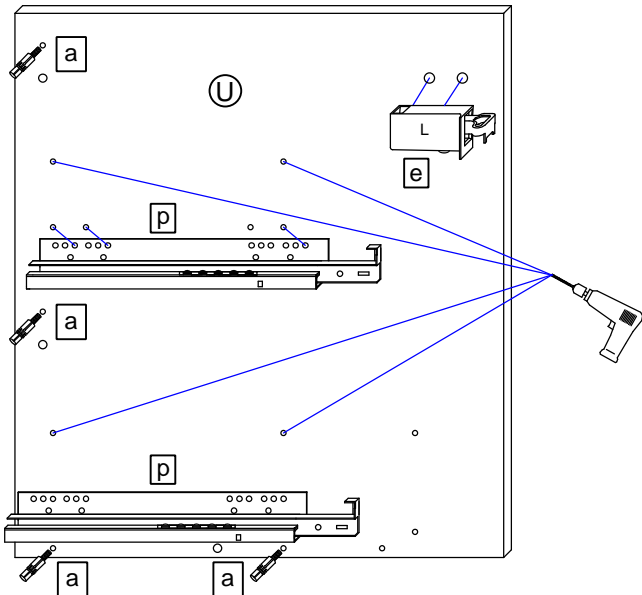
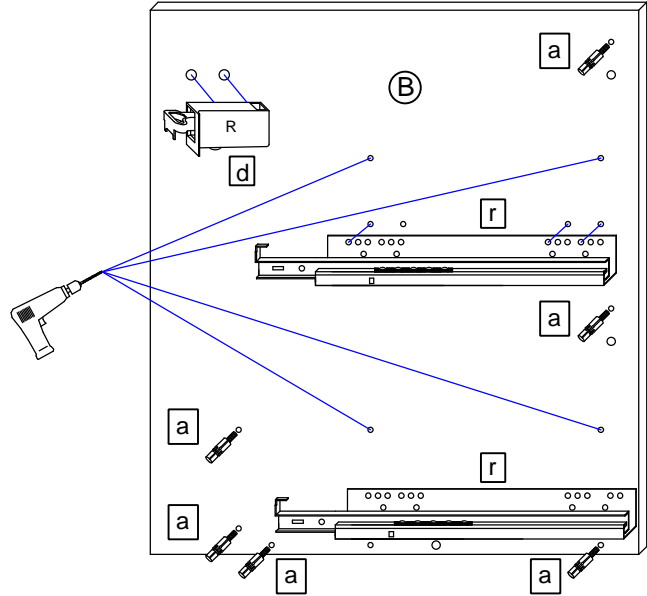
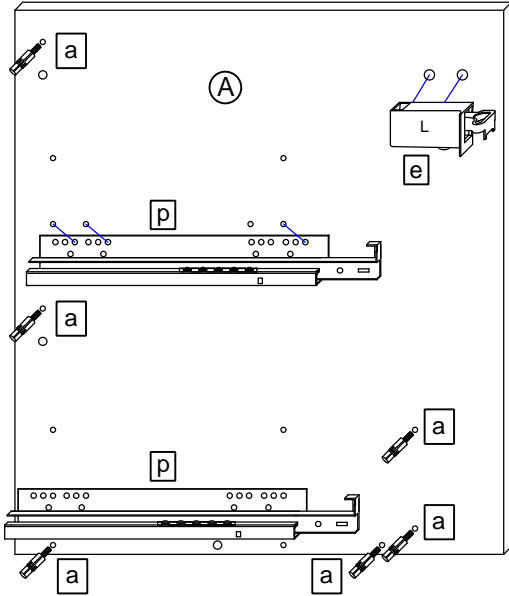
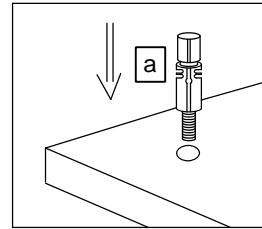
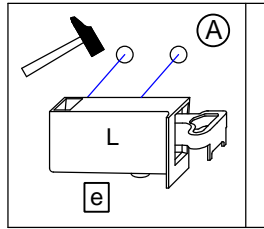
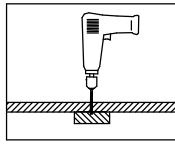
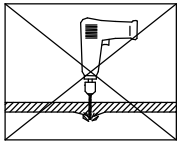
A



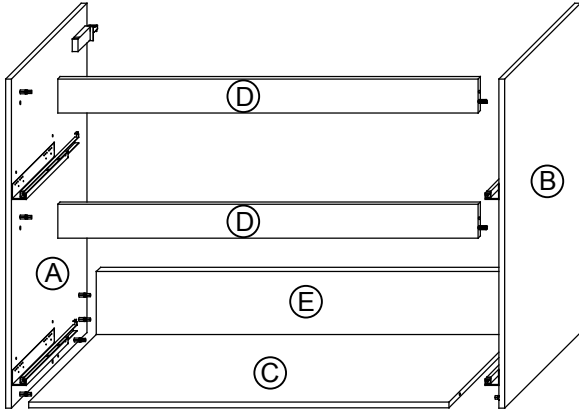
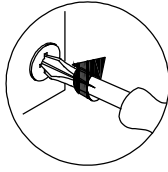
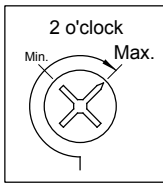
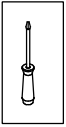
2.



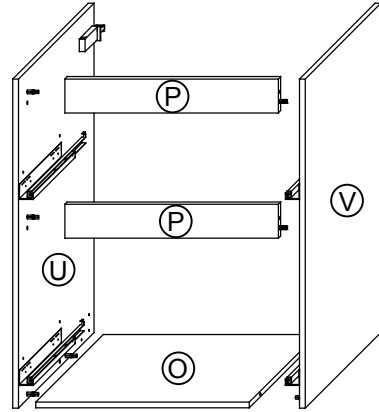
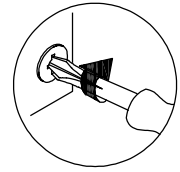
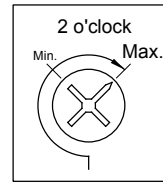
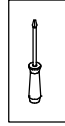
B



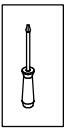
3.



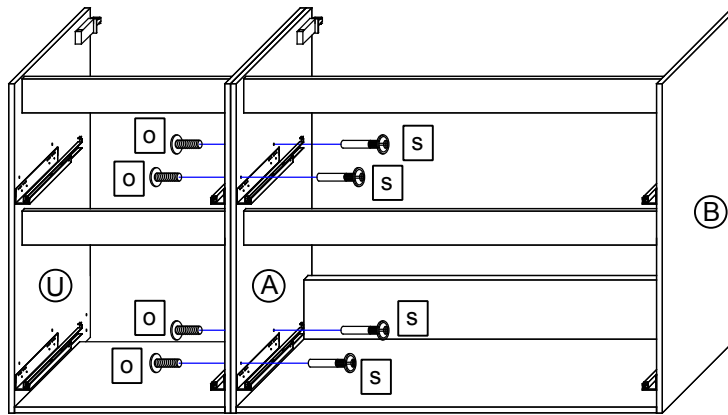
4.



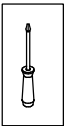
5.



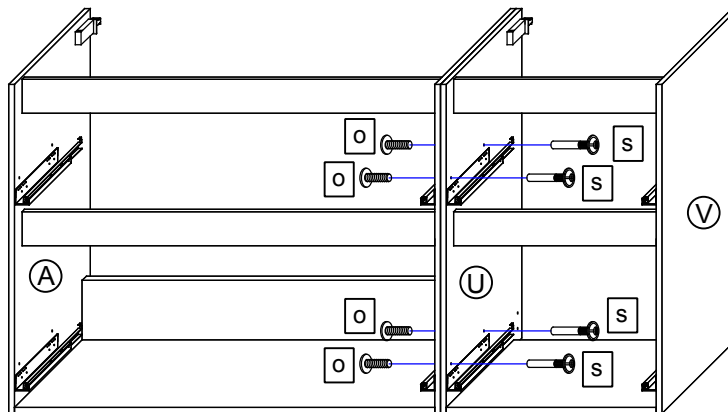
A



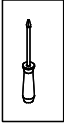
5.



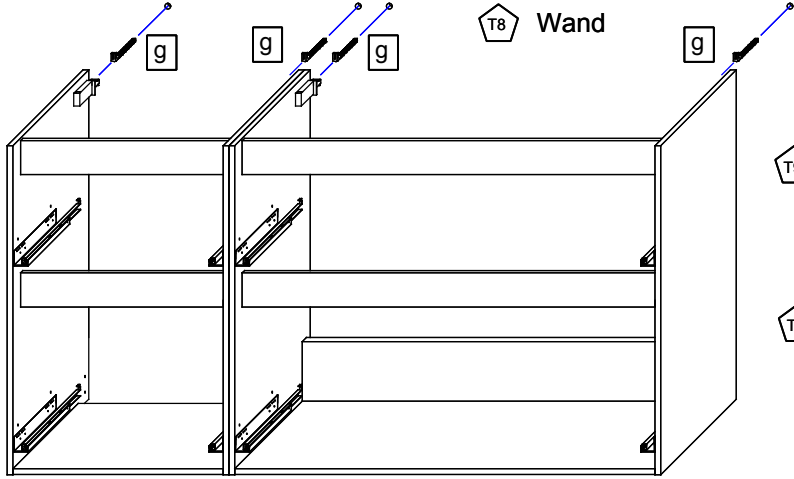
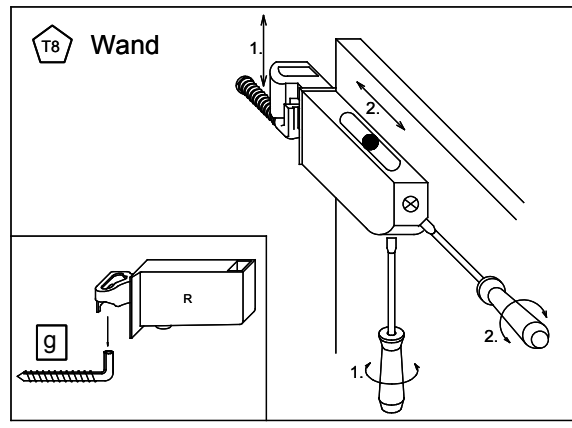
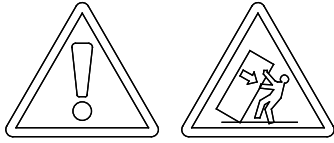
B



6.



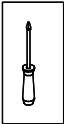
A



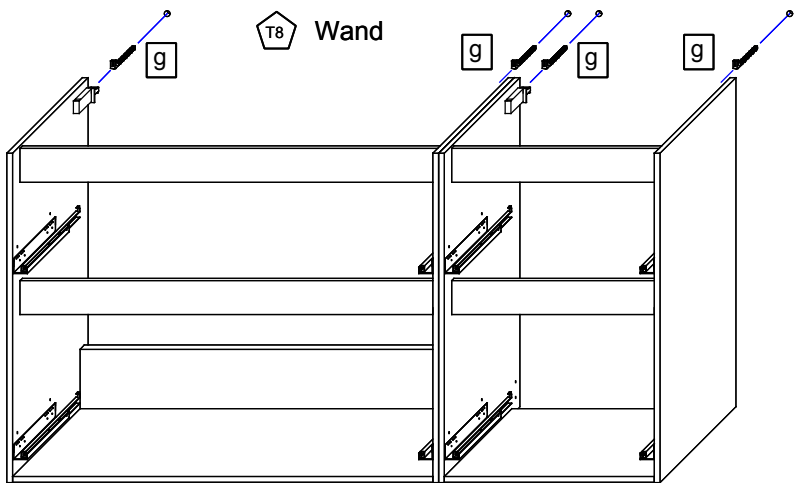
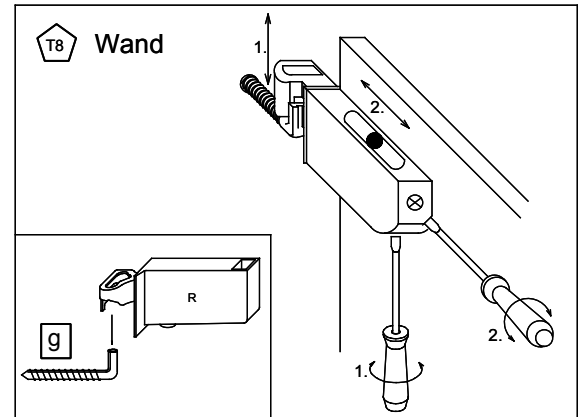
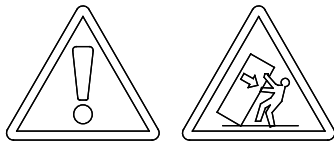
T9 Lassen Sie den Schrank nur durch fachkundige Personen mit für die Wand geeignetem Montagematerialien montieren.

T6 Die Schrankaufhänger dienen zur Kippsicherung des Schrankes und müssen grundsätzlich montiert werden.

6.



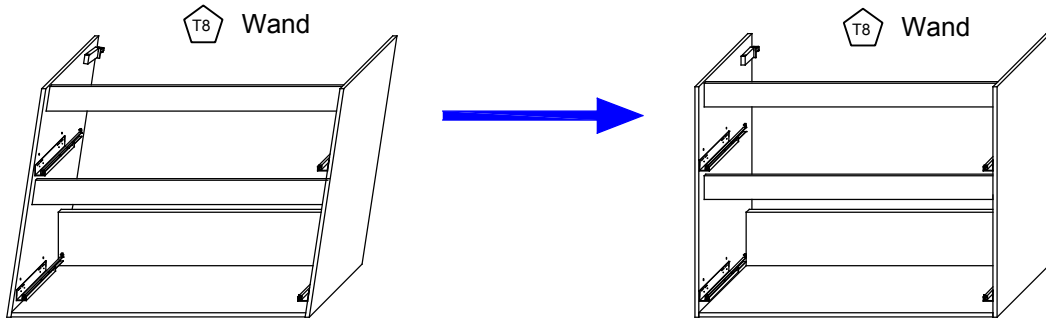
B



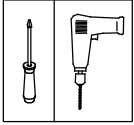
T9 Lassen Sie den Schrank nur durch fachkundige Personen mit für die Wand geeignetem Montagematerialien montieren.

T6 Die Schrankaufhänger dienen zur Kippsicherung des Schrankes und müssen grundsätzlich montiert werden.

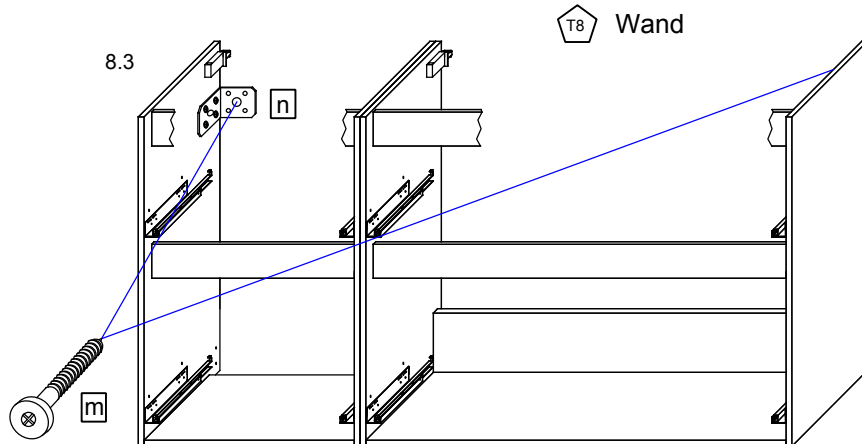
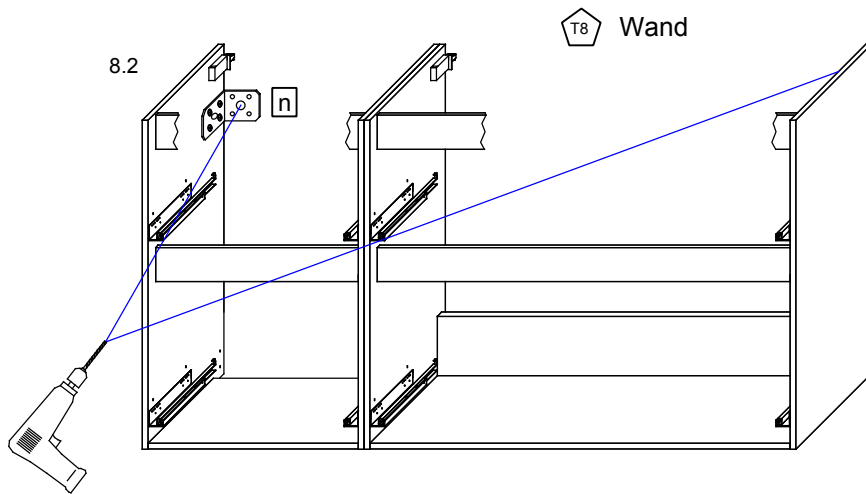
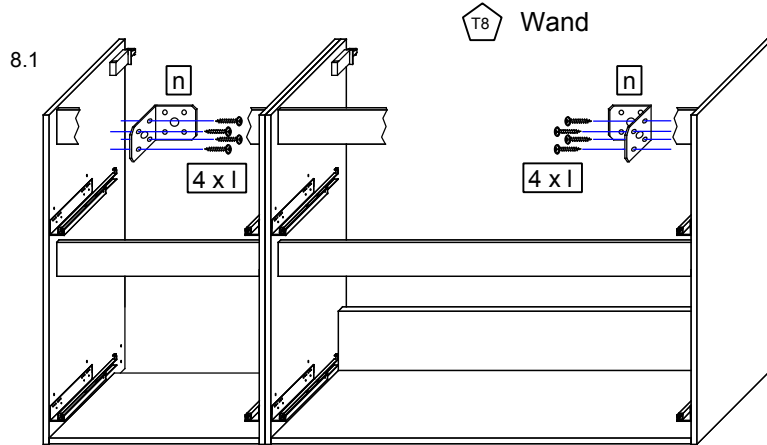
7.



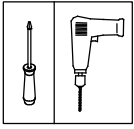
8.



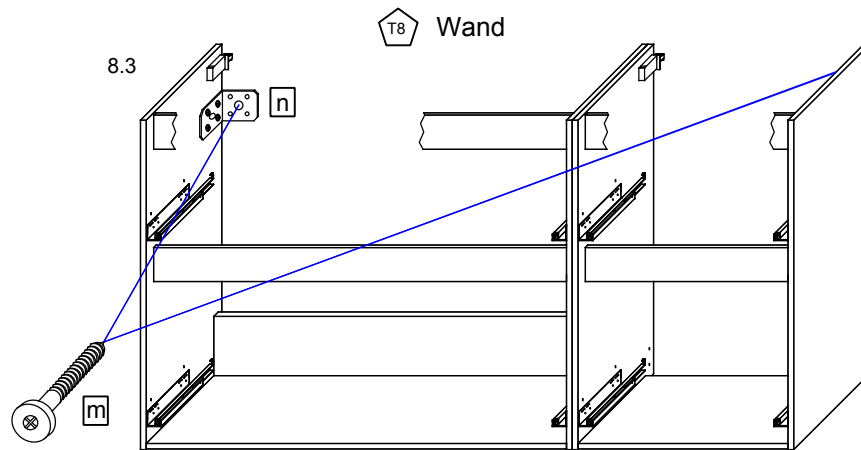
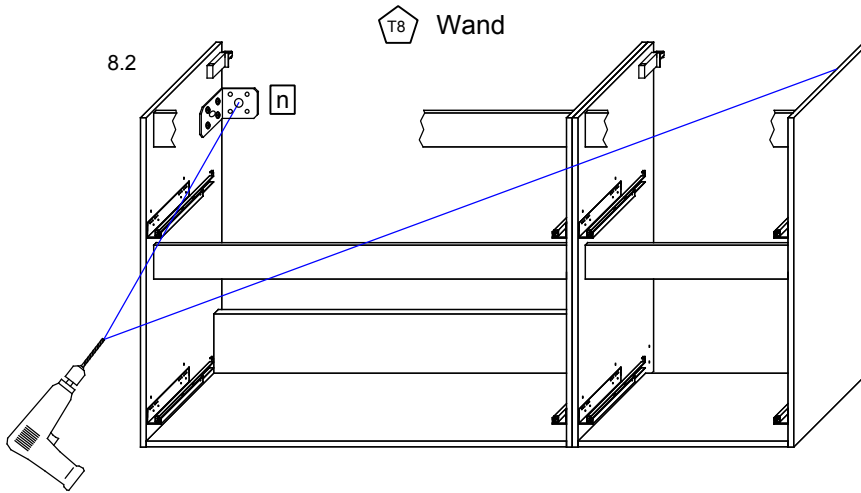
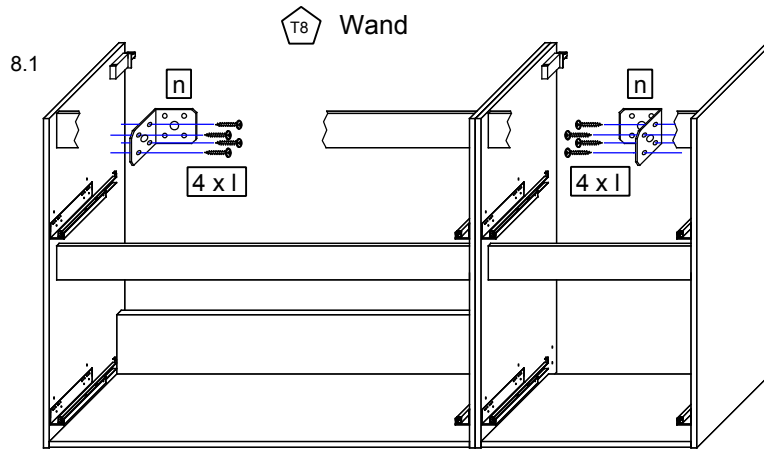
A



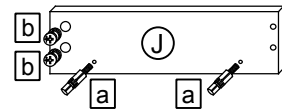
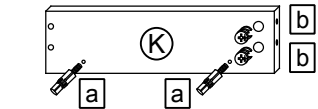
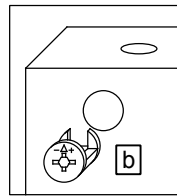
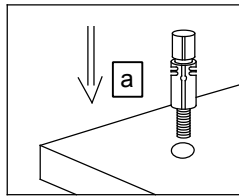
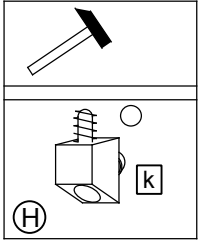
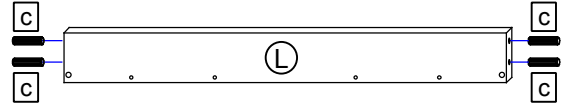
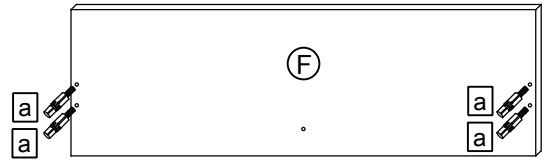
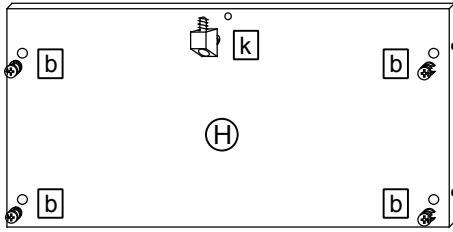
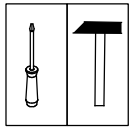
8.



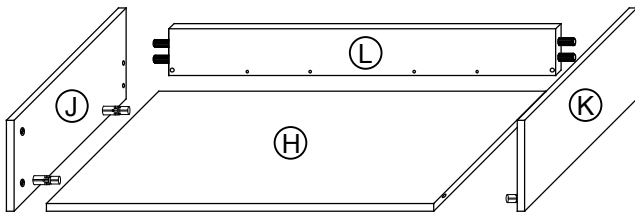
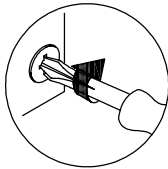
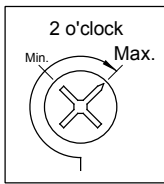
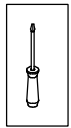
B



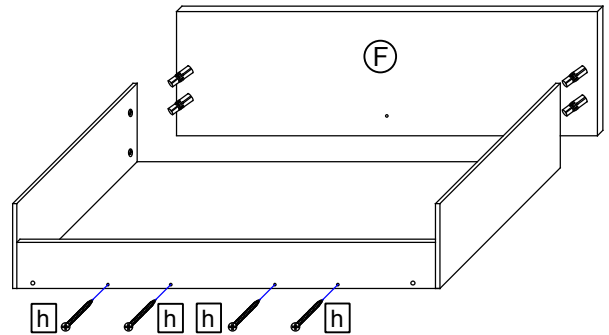
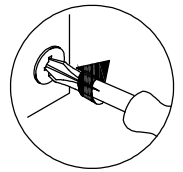
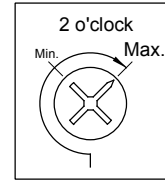
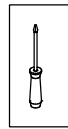
9.



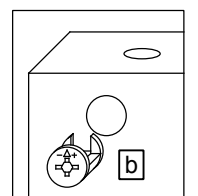
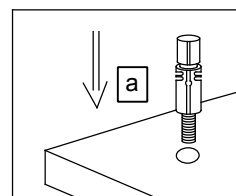
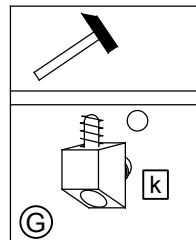
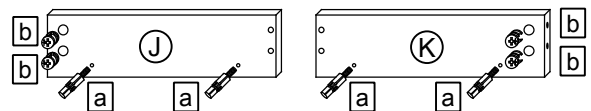
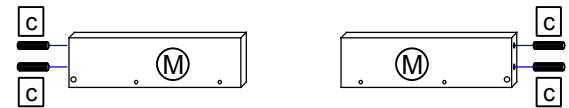
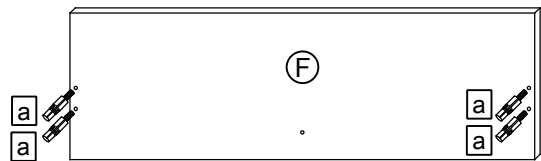
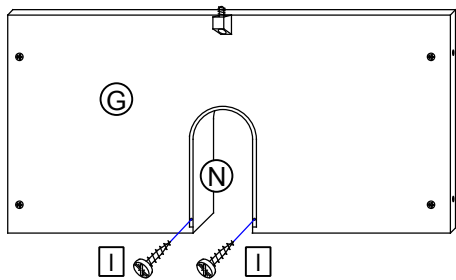
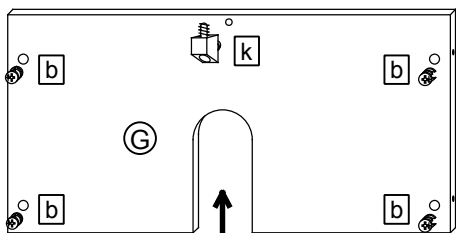
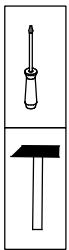
10.

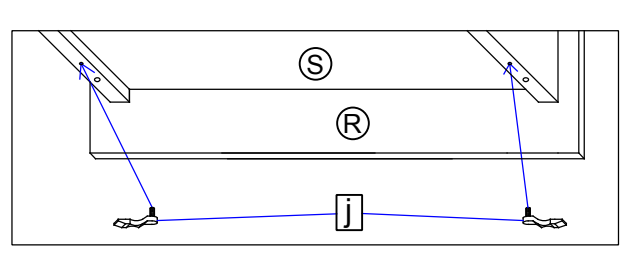
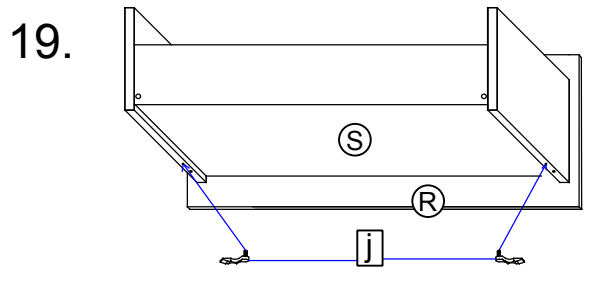
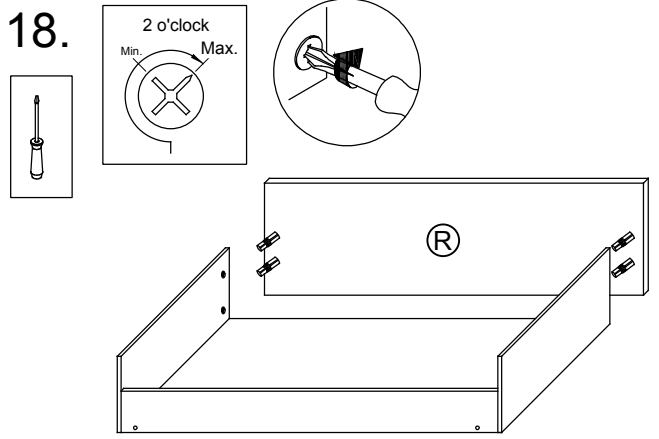
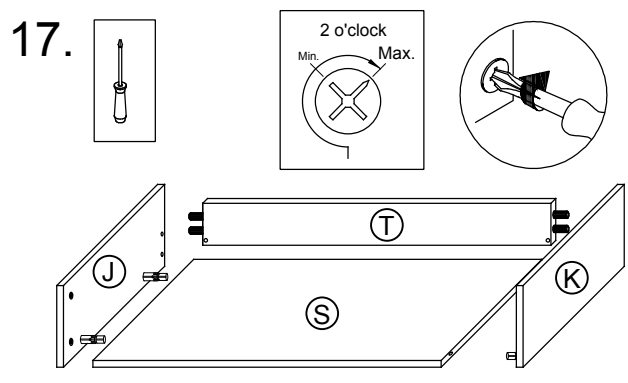
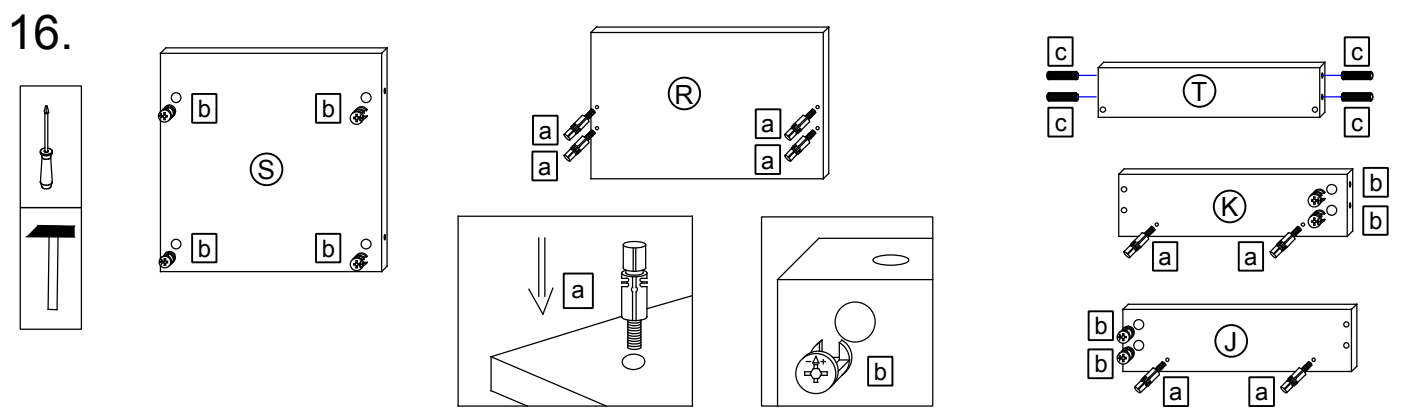
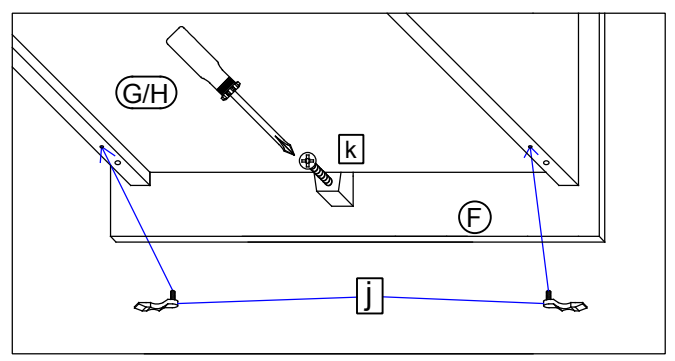
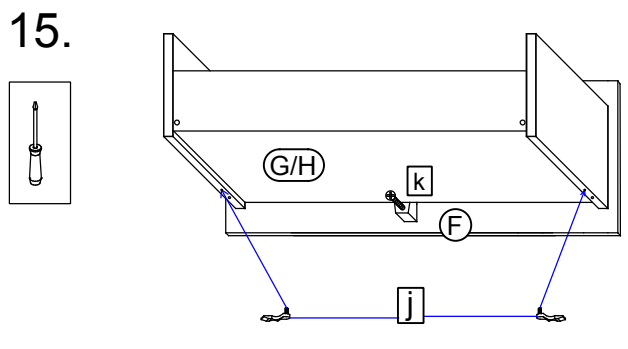
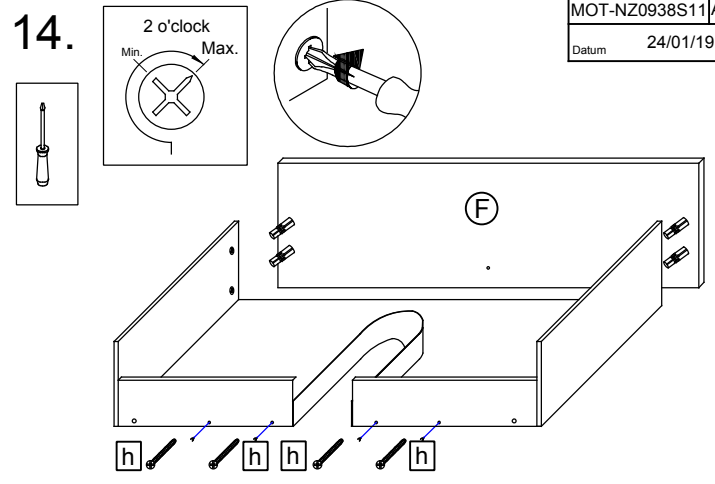
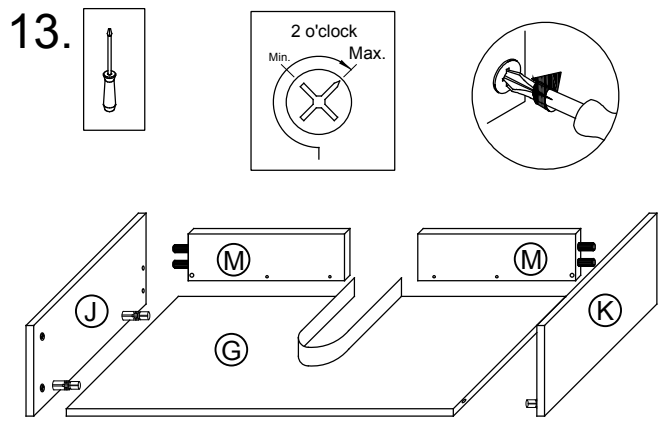


11.

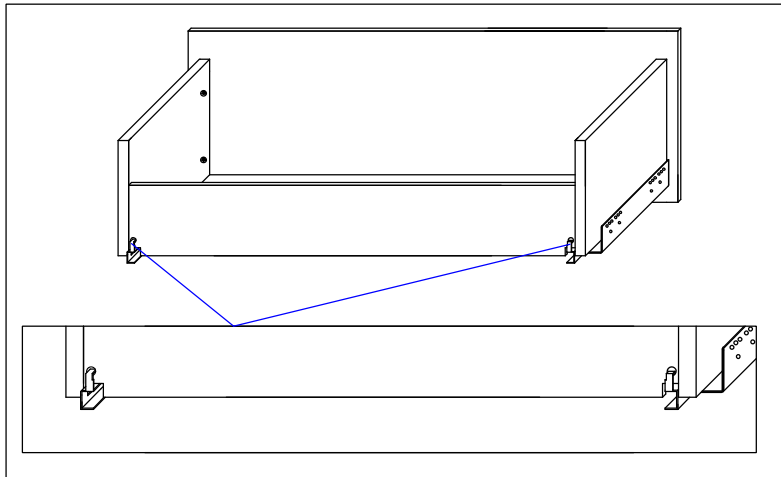
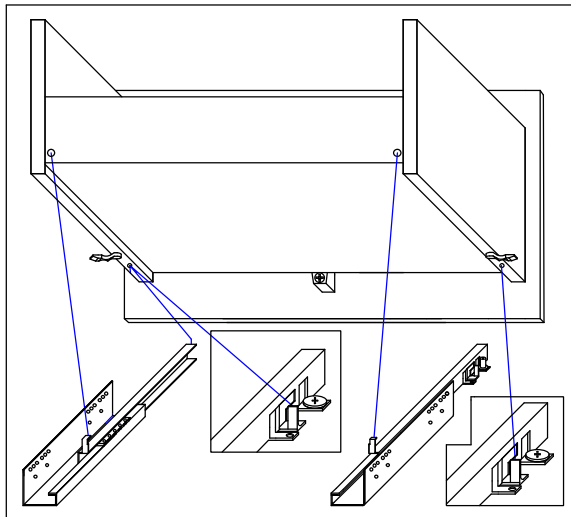
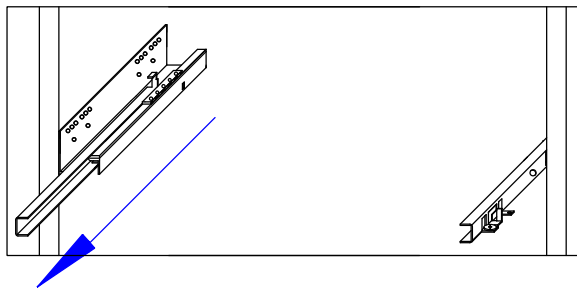
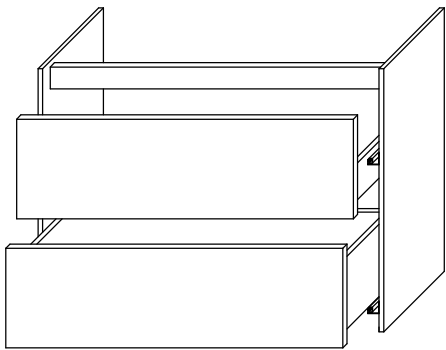


12.

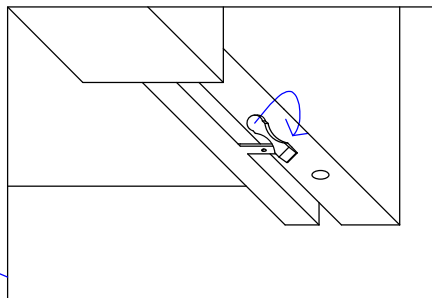
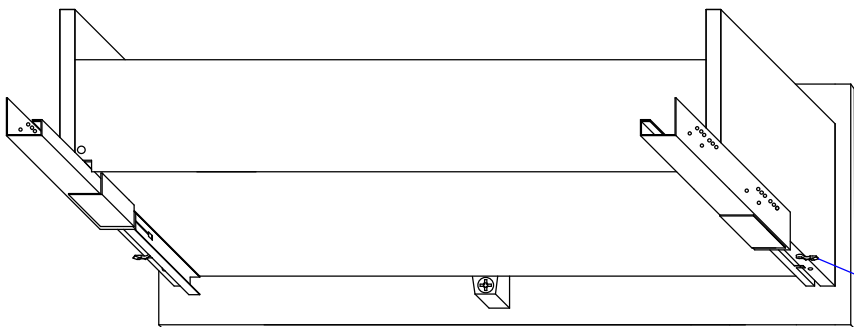




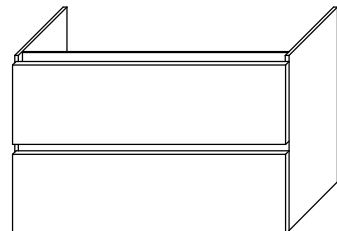
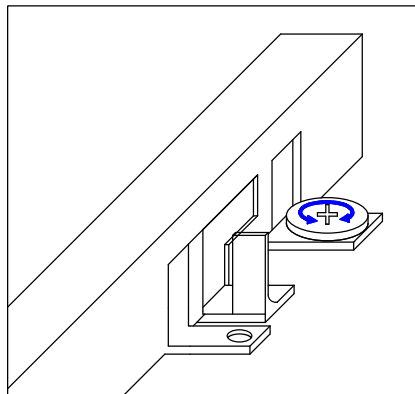
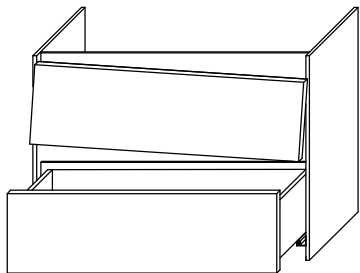
20.



21.



22.



Das Möbel bitte nur mit einem feuchten Tuch reinigen.