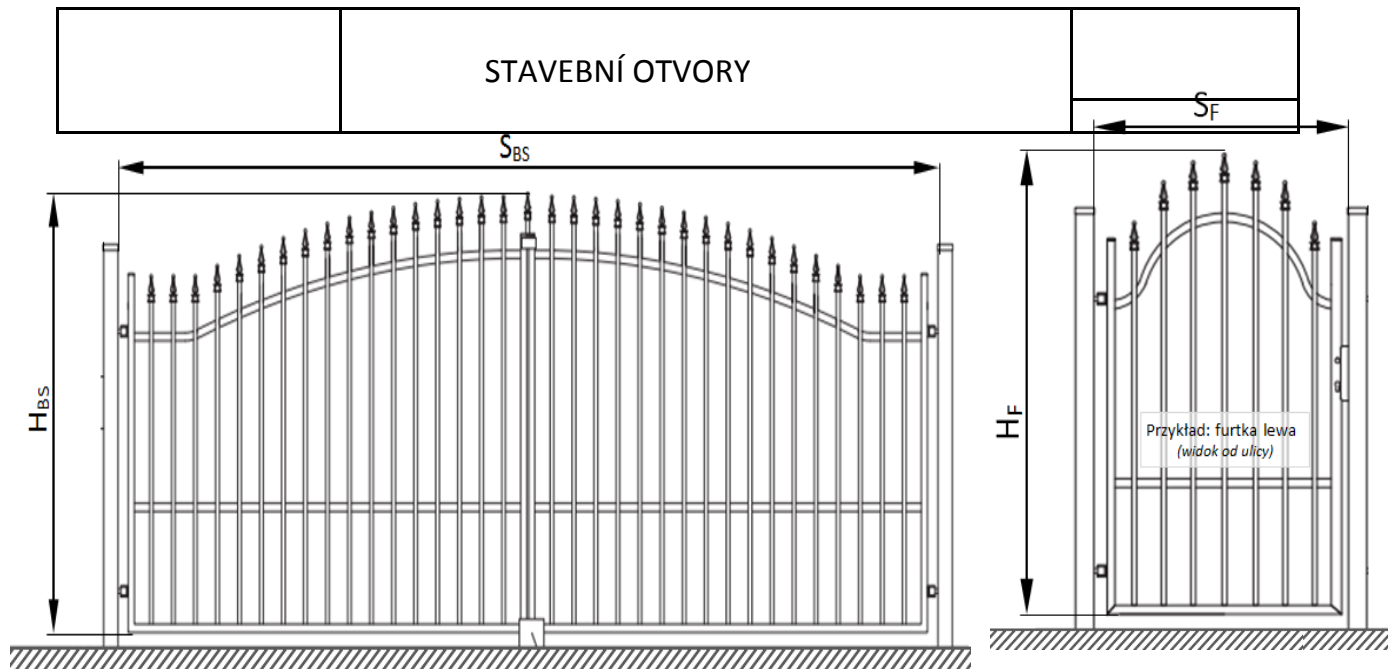


NÁVOD NA MONTÁŽ DVOJKŘÍDLOVÉ BRÁNY A BRANKY POLARGOS



STAVEBNÍ OTVORY



Světlá šířka S_{BS}

3040mm – > brána 3m

3540mm – > brána 3,5 m

4040mm – > brána 4m

PRI POUŽITÍ KOVOVÝCH SLOUPKŮ

S_{BS} – světlá šířka brány

S_F – světlá šířka branky

H_{BS} – výška brány,

H_F – výška branky

POZOR: PŘI MONTÁŽI BRÁNY A BRANKY DO ZDĚNÝCH SLOUPKŮ JE NUTNO PŘIPOČÍST DO SVĚTLÉ ŠÍŘKY: U BRANKY + 10 cm

Světlá šířka S_f

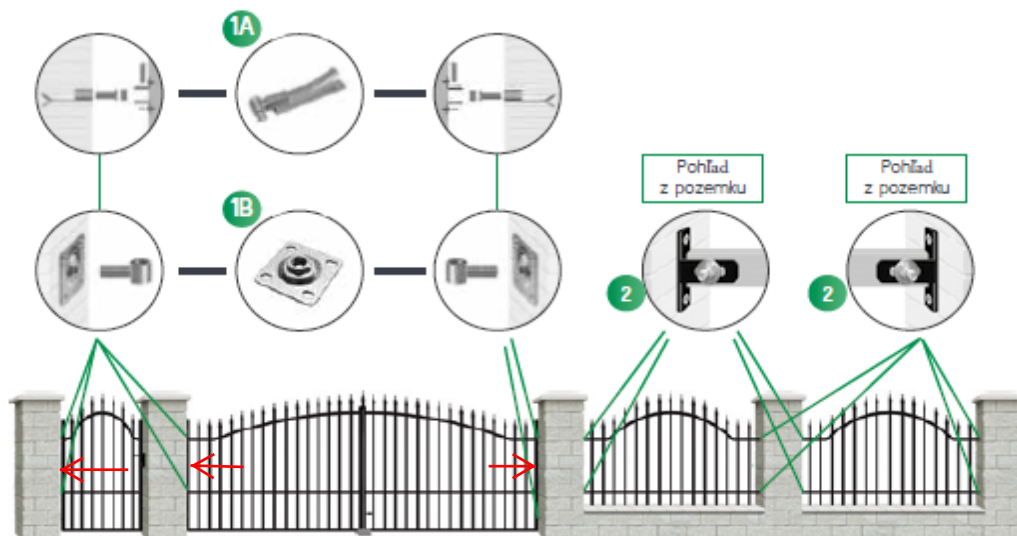
980mm – > branka š 90 cm

1080mm – > branka š.100 cm

PRI POUŽITÍ KOVOVÝCH SLOUPKŮ

U DVOJKŘÍDLOVÉ BRÁNY + 8 cm

(rozdíl v šířce tvoří prostor k upevnění do zděného sloupku viz obr. níže) při montáži branky



+ 10 cm oproti + 8 cm oproti kovovým sloupkům

kovovým sloupkům

1A 1B kotva pro montáž branky a brány

2 spojka typ T

SPRÁVNÉ ROZMĚRY SLOUPKŮ


Pro bránu a branku vyberte sloupky Polargos odpovídající velikosti

SLOUPKY:

- **7x7 cm** (pro brány TINA, FLORA, SPARTA, ARIZONA, DENVER, PORTLAND)
- **10x10 cm** (pro brány RUBIN, SZAFIR, IMPERIAL, BURZSTYN)

Sloupky Polargos jsou vyráběny v barvách černá, antracitová a zelená.
Sloupky jsou vyráběny ve 3 rozměrech roztečí dle výšky brány viz obr.:

Rozteče dle typu výšky rány, branky	
1)	
115 / 770 cm	
pro nízké brány do V: 1000 mm	
2)	
220 / 945 cm	pro středně vysoké brány, dle typu 150-170 cm
a nebo 250 / 845 cm	
a nebo 315 / 945 cm	
3)	
315 / 1145	
(pro vysoké brány od v: 1800 mm)	



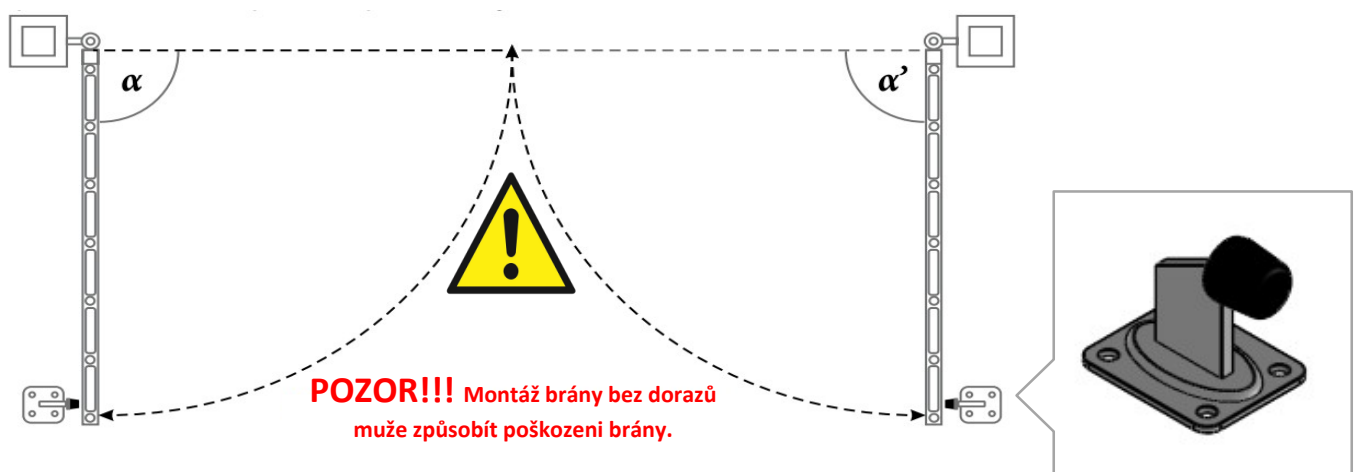
• Úhel otevírání křídel bran

- max. úhel otevírání křídel je 85-95°
 - úhel otevírání křídel u bran musí být identický
 - max. úhel křídel u bran musí být omezen
- dorazy křídel - např. Polargos s1975

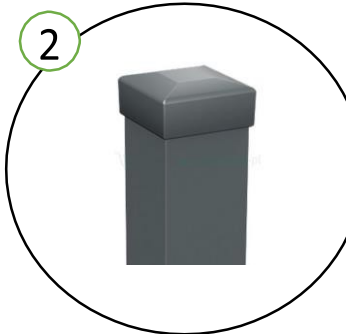


POZOR!!!

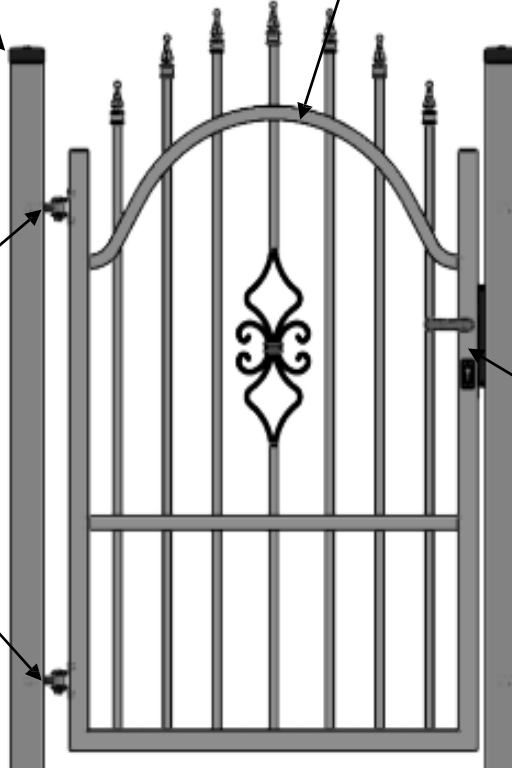
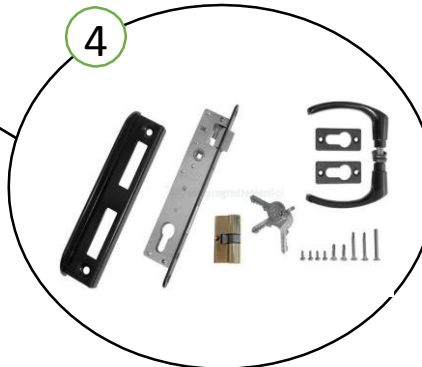
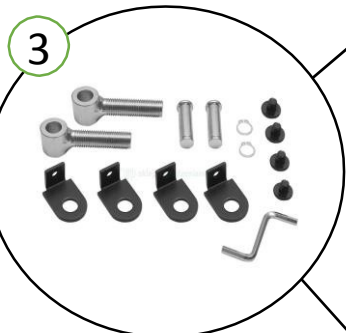
Důležité - dorazy křídel nejsou baleny u bran. Nutno dokoupit nebo montovat vlastní



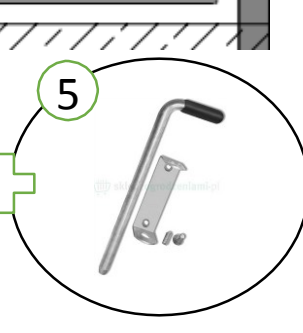
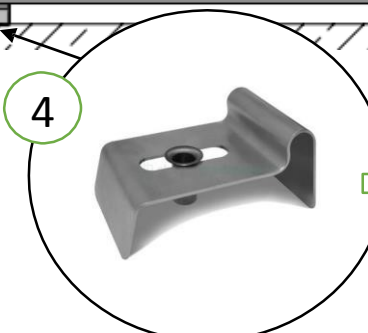
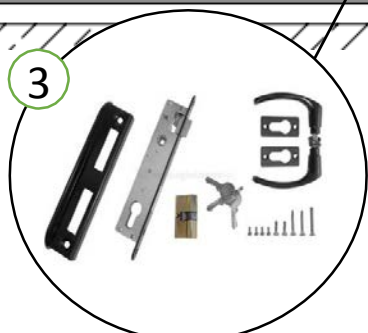
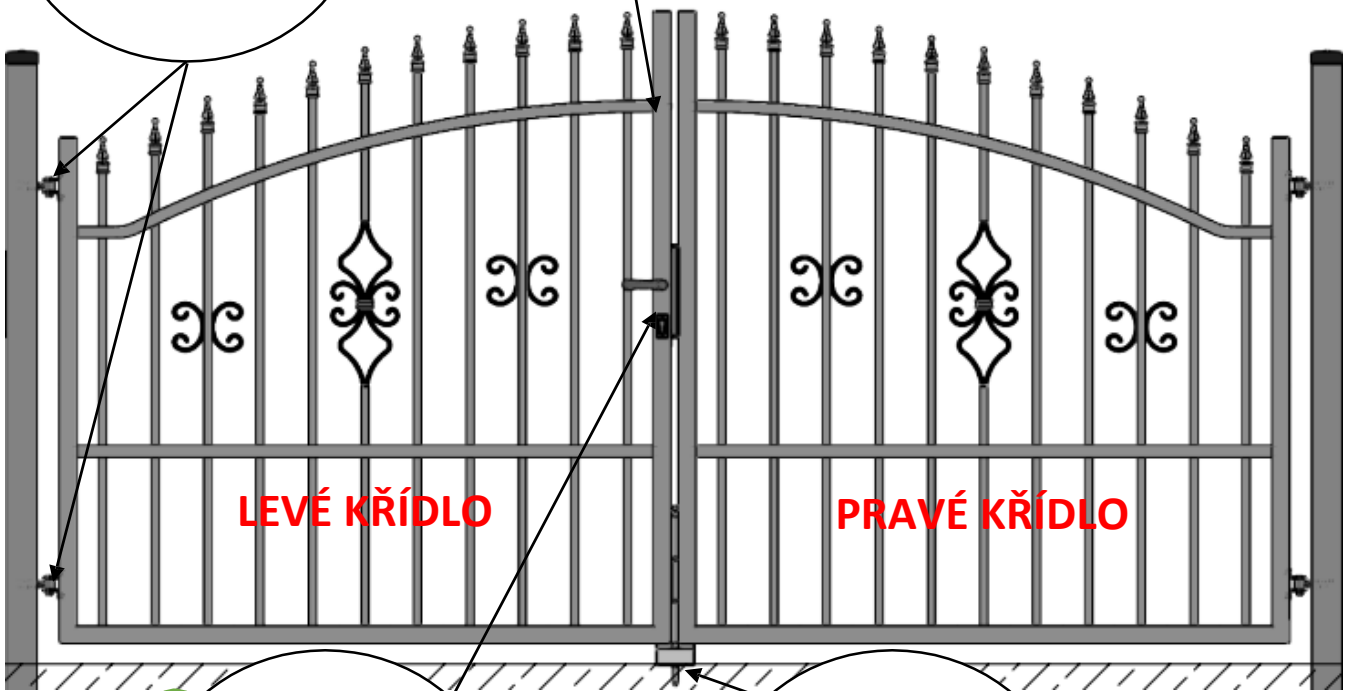
Rozpis součástí

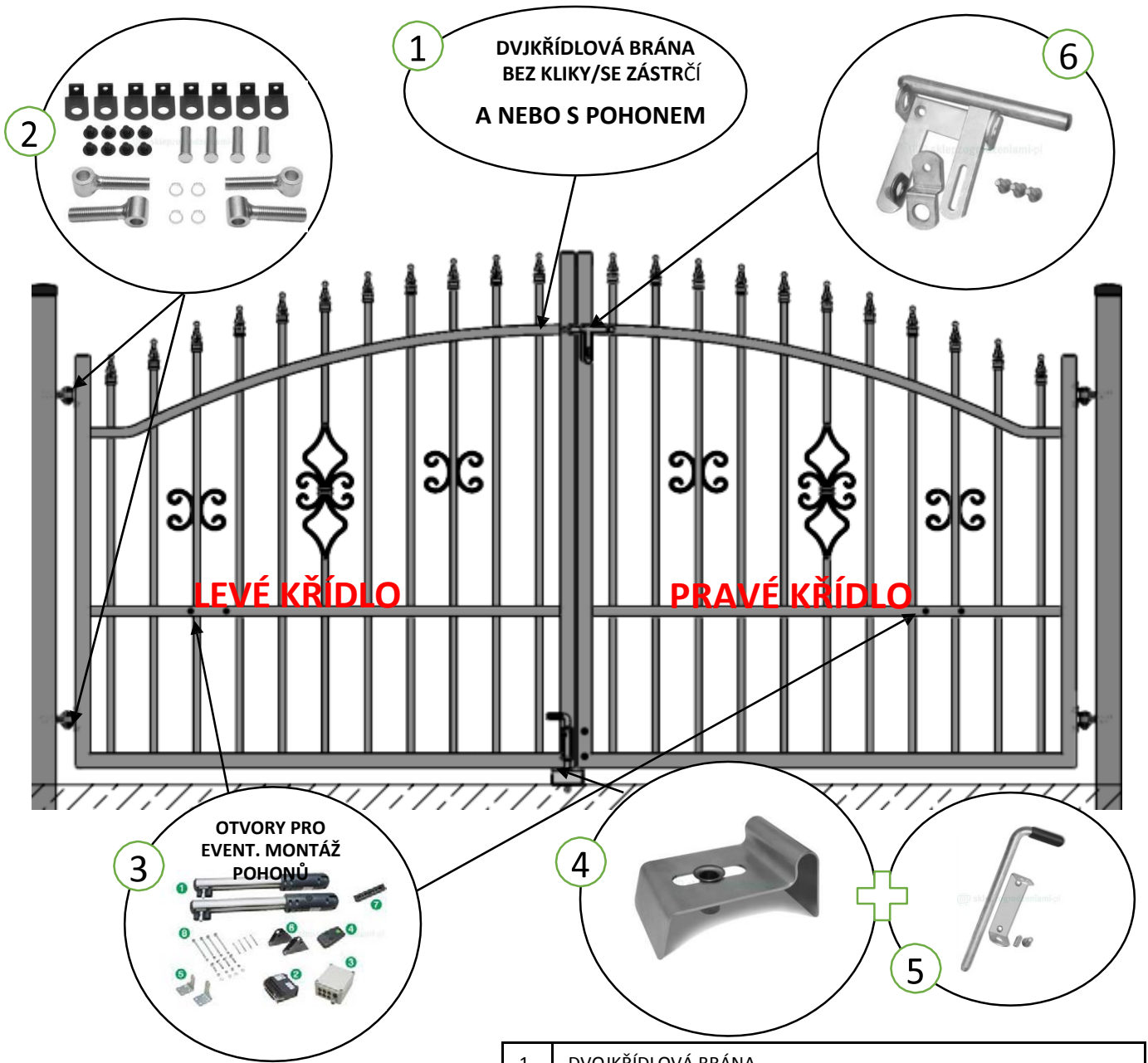


1	BRANKA
2	SLOUPEK NOSNÝ S KRYTKOU
3	SADA PANTŮ
4	SADA KOVÁNÍ)



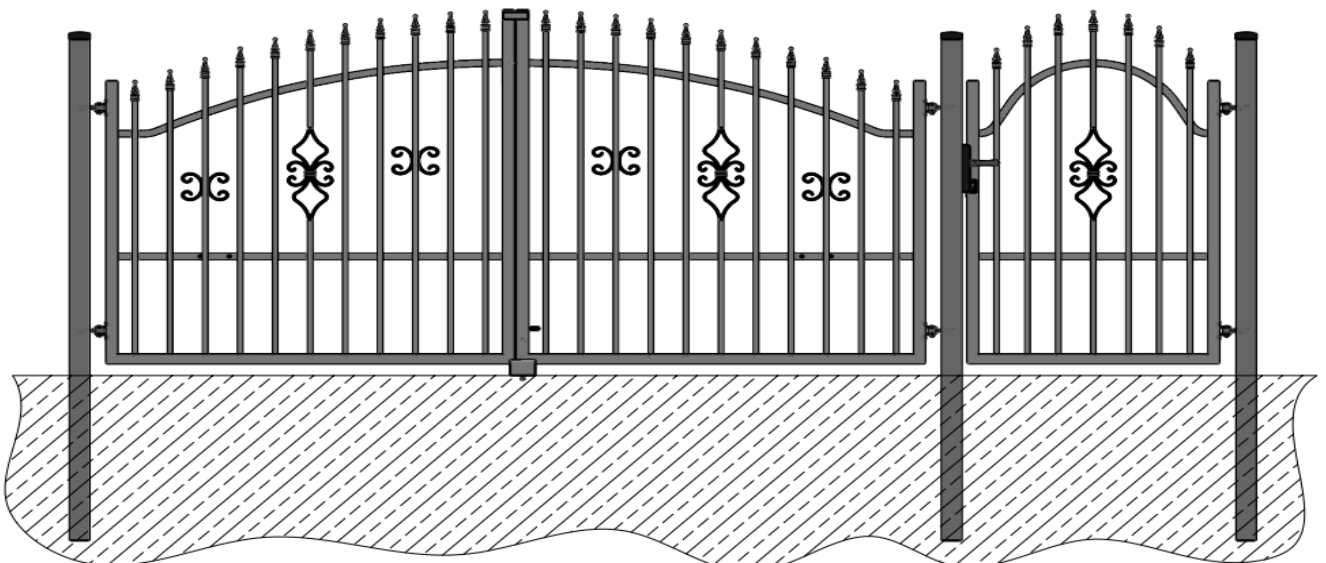
1	DVOJKŘÍDLOVÁ BRÁNA
2	PANTY S ÚCHYTY 4 KS
3,5	KOVÁNÍ (KLIKA ZÁMEK, VLOŽKA, DORAZ), ZÁSTRČ DOLNÍ - DLE TYPU BRÁNY JE /NENÍ SOUČÁSTÍ BALENÍ
4	STŘEDOVÝ DORAZ - NENÍ SOUČÁSTÍ BALENÍ





1	DVOJKŘÍDLOVÁ BRÁNA
2	PANTY A ÚCHYTY 4 KS
3	VERZE S EL. POHONEM - DÍLY POHONU S ÚCHYTY
4	STŘEDOVÝ DORAZ
5	VERZE MANUÁLNÍ -- DOLNÍ ZÁSTRČ
6	VERZE MANUÁLNÍ - HORNÍ ZÁSTRČ

CELKOVÝ NÁHLED SESTAVY



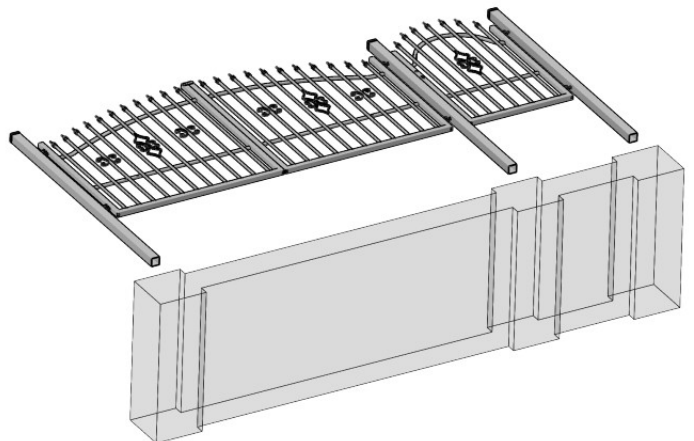
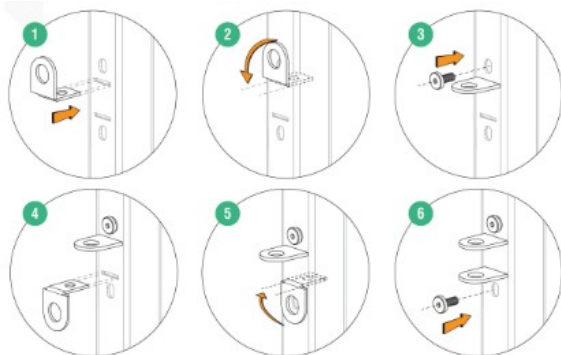


POZOR!!

Betonování by mělo probíhat až do nezámrazné hloubky, jinak hrozí, že přes zimu v betonu zmrzne voda, kvůli které beton následně popraská

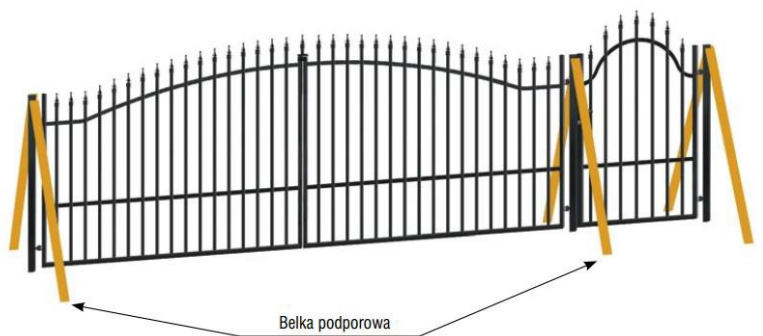
6. Zkušební montáž

Bránu i branku zkušebně smontujeme se sloupky ve vodorovné poloze. Montáž křídla začínáme od závitů pantů s úchyty dle obrázku níže..



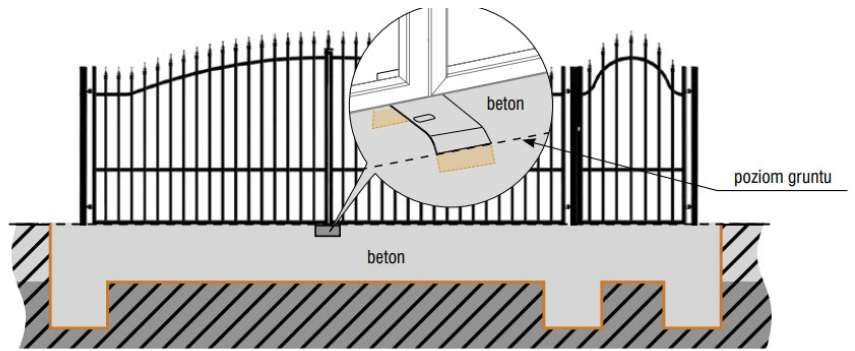
Zkušební montáží ověříme správnost všech dílů a rozměrů. Po montáži tímto způsobem jsou vyloučeny následné vady a má se za to, že všechny díly byly zákazníkem předem ověřeny.

7. Stabilizace brány



Vzdálenost mezi sloupky a křídlem po regulaci má být 45 mm. Vzdálenost mezi 2 křídly nesmí přesáhnout 20 mm (u brány se zámkem a dorazem) a 10 mm u brány s horní zástrčí. Výška křídla brány a branky od podloží má být 50 mm. Výšku si při montáži stabilizujeme pomocnou dřevěnou, či jinou podložkou.

8. Po prověření, že je vše v pořádku, zaléváme sloupky v otvorech betonem. Při zalévání betonem nezapomeňte na montáž středového dorazu.



- středový doraz

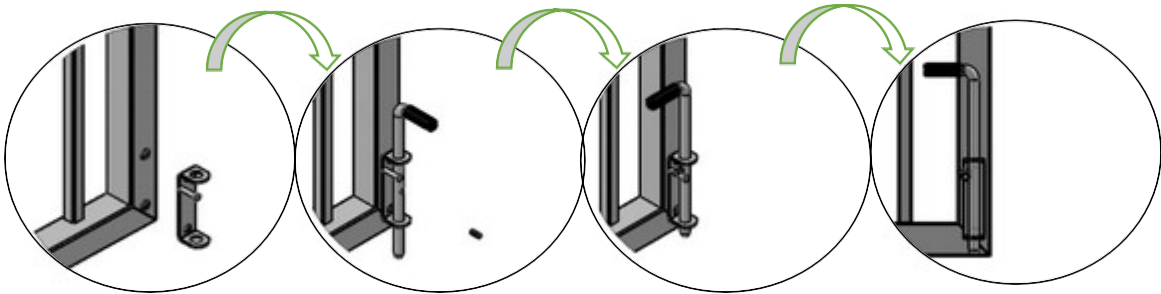
Účelem středového dorazu je stabilizace a zamezení otevírání křídel brány směrem ven z pozemku. Otvor ve středovém dorazu slouží jako zámek pro spodní zástrč. Doraz montujeme do podloží zalitím betonem v úrovni styku obou křídel brány.

9. Montáž zástrčí

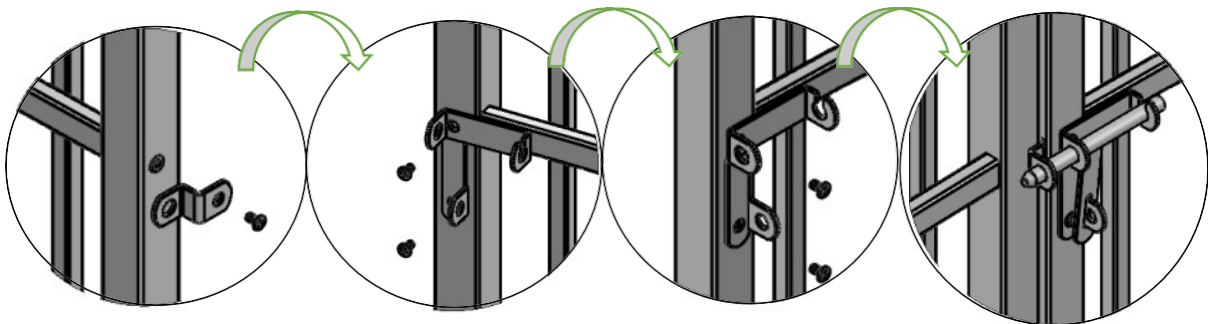


- dolní zástrč

Spodní zástrč je montovaná do brány šrouby. Zástrč je zasouván do trubky navařené k rámu brány. Zástrč se v případě bran s elektrickým pohonem nepoužívá.

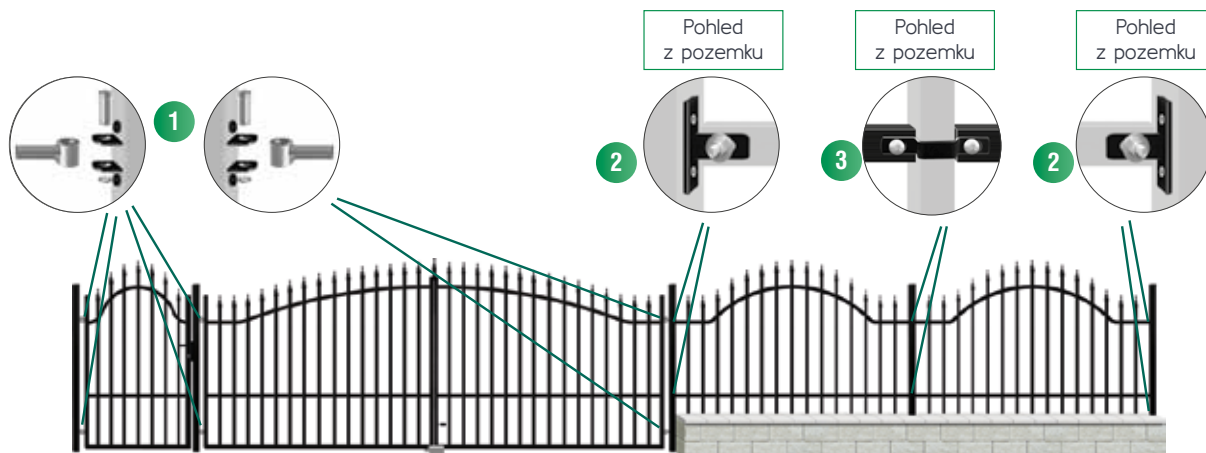


- horní zástrč



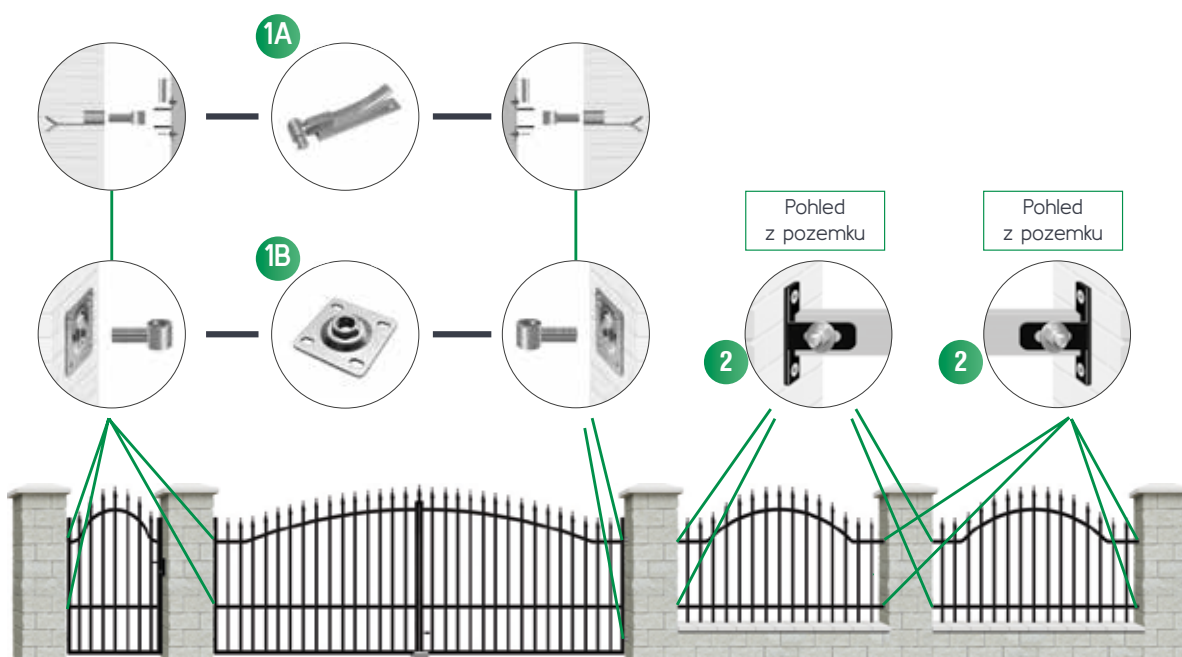
Montáž

Montáž do kovových sloupků



- 1 závěs (je součástí balení bran)
- 2 spojka typ T
- 3 objímka 5x5 cm, která spojuje dvě plotové výplně se sloupkem

Montáž k betonovým sloupkům



- 1A 1B kotva pro montáž branky a brány
- 2 spojka typ T

- Brána ve variantě
"s klikou"

• zámek

• doraz

• klika

• cylindrická vložka, 3 klíče

• šrouby

