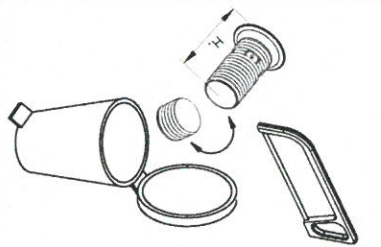
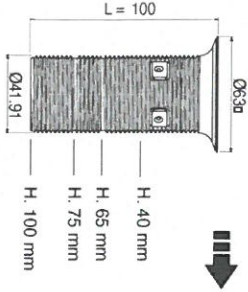


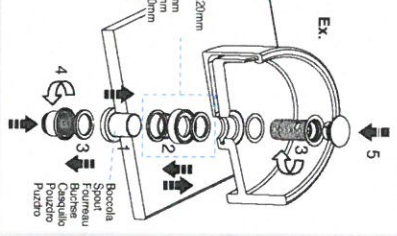
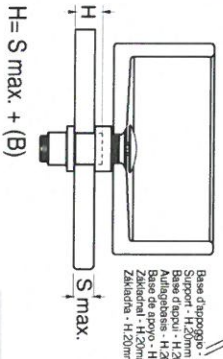
1

- I PILETTA UNIVERSALE IN ABS
- UK UNIVERSAL WASTE
- F BONDE UNIVERSEL
- D UNIVERSAL-STANDROHR
- E PILETA UNIVERSAL
- CZ UNIVERZÁLNÍ PILETA Z ABS
- SK UNIVERZÁLNA PILETA Z ABS

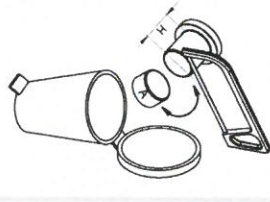
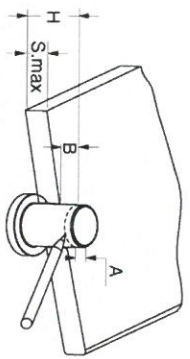


2

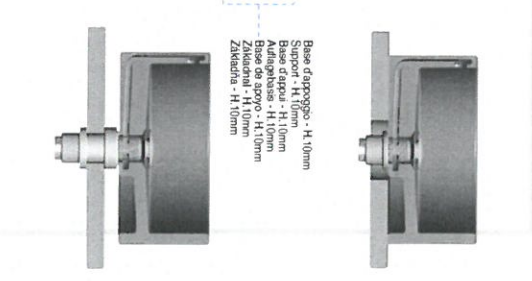
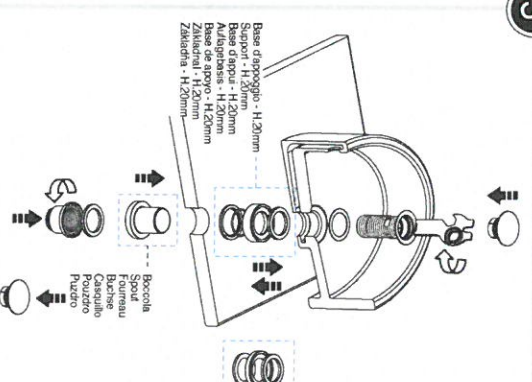
- I BOCCOLA UNIVERSALE IN ABS
- UK ABS UNIVERSAL SPOUT
- F FOURREAU UNIVERSEL EN ABS
- D UNIVERSALBUCHSE (ABS)
- E CASQUILLO UNIVERSAL - ABS
- CZ UNIVERZÁLNÍ POUZDRO Z ABS
- SK UNIVERZÁLNE PUZDRO Z ABS



Porzione di boccola che deve sporgere dal piano di appoggio.
Part of the bush must protrude from the mounting deck.
Teil der Buchse muss über dem Montage-Deck ausstehen.
Partie del casquillo qui se doit élever au-dessus du plan de montage.
Část pouzdra, která musí vyčnívat nad zátlačnou deskou.
Časť pouzdra, ktorá musí vyčnívať nad zátlačnou doskou.



3

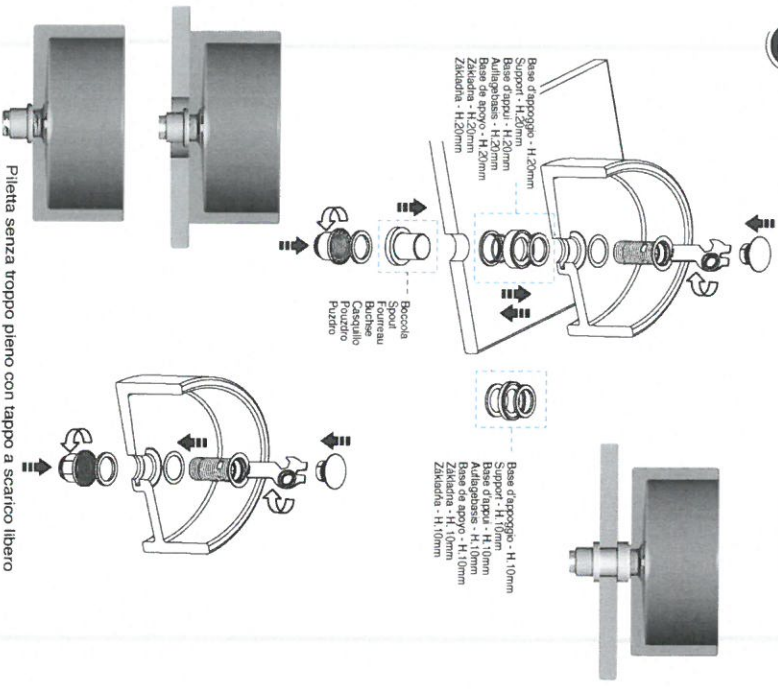


Con troppo pieno integrato nel lavabo
With external overflow built into the washbasin
Avec trop-plein externe intégré dans le lavabo
Mit in den Wäschisch integrieren Überlauf
Con rebosadero externo integrado en el lavamanos
S prepadom zapušteným do umyvadla.

A1450400 - 01/2017

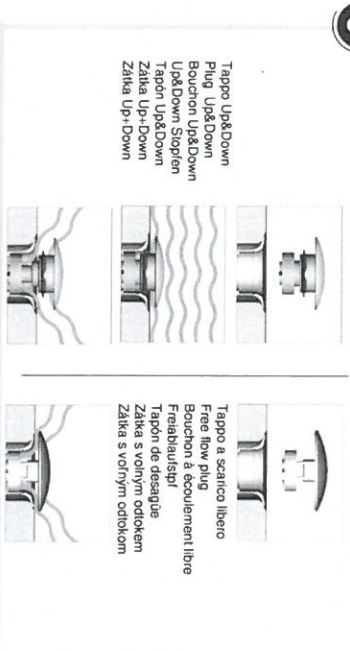


4

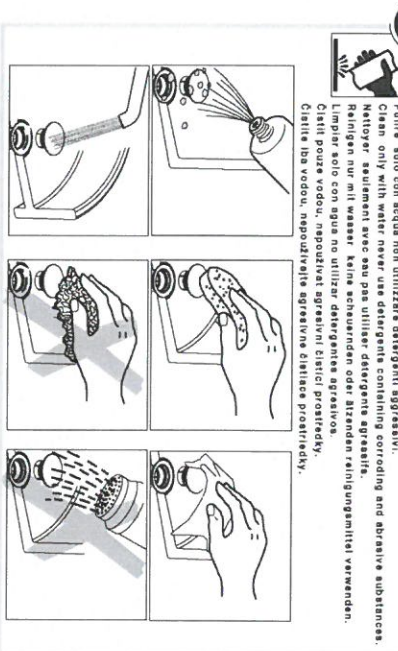


Piletta senza troppo pieno con tappo a scarico libero
 Waste without overflow and free flow plug
 Bocard sans trop-plein avec clapet à libre vidage
 Standrohr ohne Überlauf mit unverschliessbarem Ventilstopfen
 Pileta sin rebosadero con tapa v desaque libre
 Pileta bez přepladu se zátikov volného odtoku
 Pileta bez přepladu so zátkou voľného odtoku

5



6

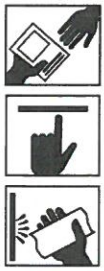
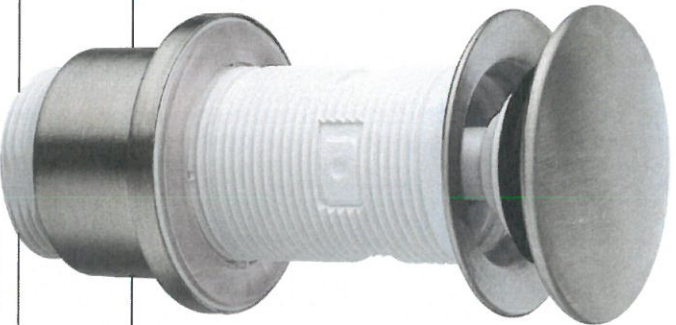


6
 pulite solo con acqua non utilizzare detergenti aggressivi.
 Clean only with water never use detergents containing corrodng and abrasive substances.
 Nettoyer seulement avec eau pas utiliser détergents agressifs.
 Reinigen nur mit Wasser keine scheuernden oder ätzenden Reinigungsmittel verwenden.
 Limpiar solo con agua no utilizar detergentes agresivos.
 Čistiť iba vodou, nepoužívať agresívne čističe prôstriedky.
 Cistite lba vodom, nepoužívajte agresívne čistiacie prostriedky.

7

7
 I prodotti sono in continuo miglioramento quindi è riservato il diritto di apportare modifiche senza preavviso
 The products are in continuous improvement we reserve the right to adjust our product without notice
 Les produits sont en continus améliorations nous nous réservons le droit de modifier nos produits sans préavis
 Los productos están en continua mejora por tanto nos reservamos el derecho de aportar modificaciones sin previo aviso
 Vyroby sa neustále vyvíjajú, preto si vyhradujeme právo je upravovať a meniť bez predchádzajúceho upozornenia.
 Vyroby nematide vyphlyeniya, preto si vyhradujemo pravo uprav a zmen bez predchadzajuceho upozornenia.

UP&DOWN®



I dettagli che fanno la differenza
 The revolution is in detail
 Les détails qui font la révolution
 Die Details machen es aus
 Los detalles que hacen la revolución
 Revoluce je v detailu.
 Revolucia je v detailu.