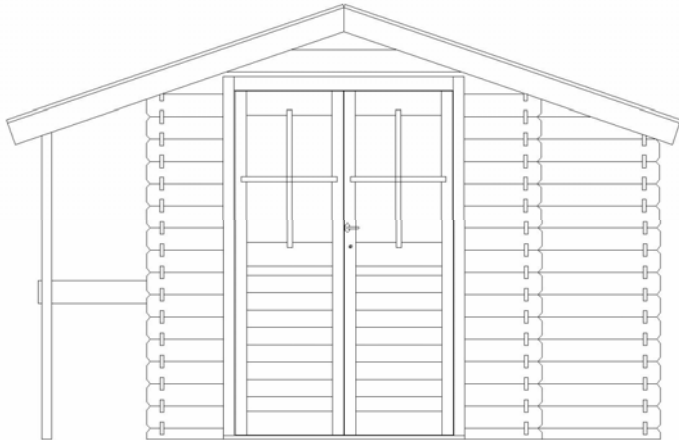
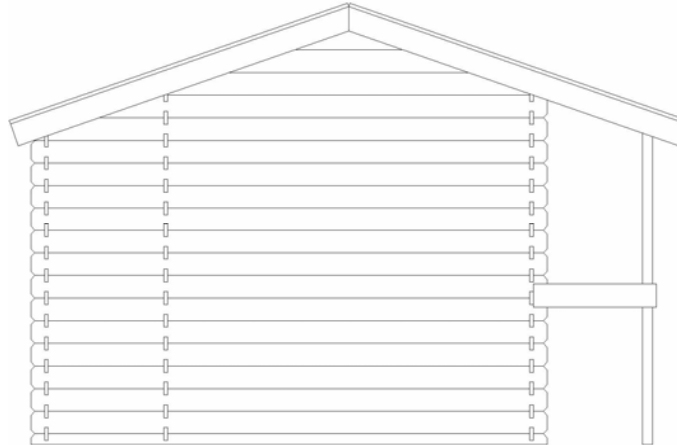


# DISPOZIČNÍ PLÁN – DOMEK BIANCA – STRANA 1

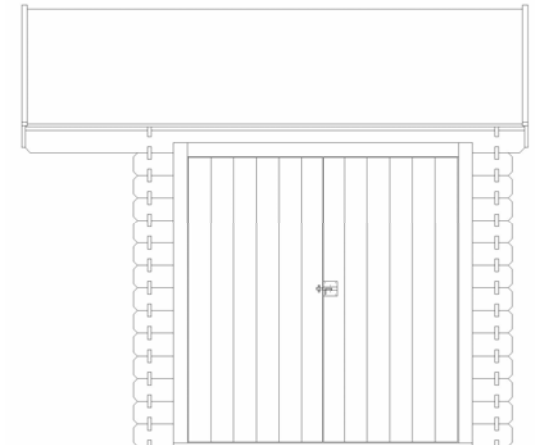
PŘEDNÍ POHLED



ZADNÍ POHLED



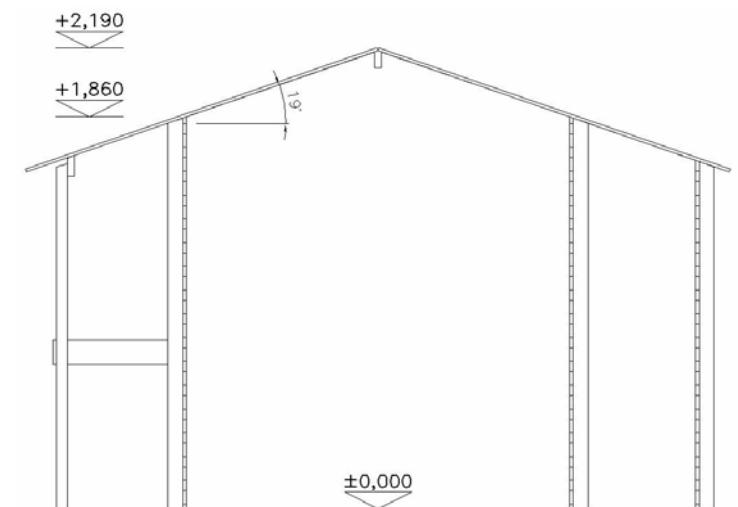
BOČNÍ POHLED PRAVÝ



BOČNÍ POHLED LEVÝ



ŘEZ

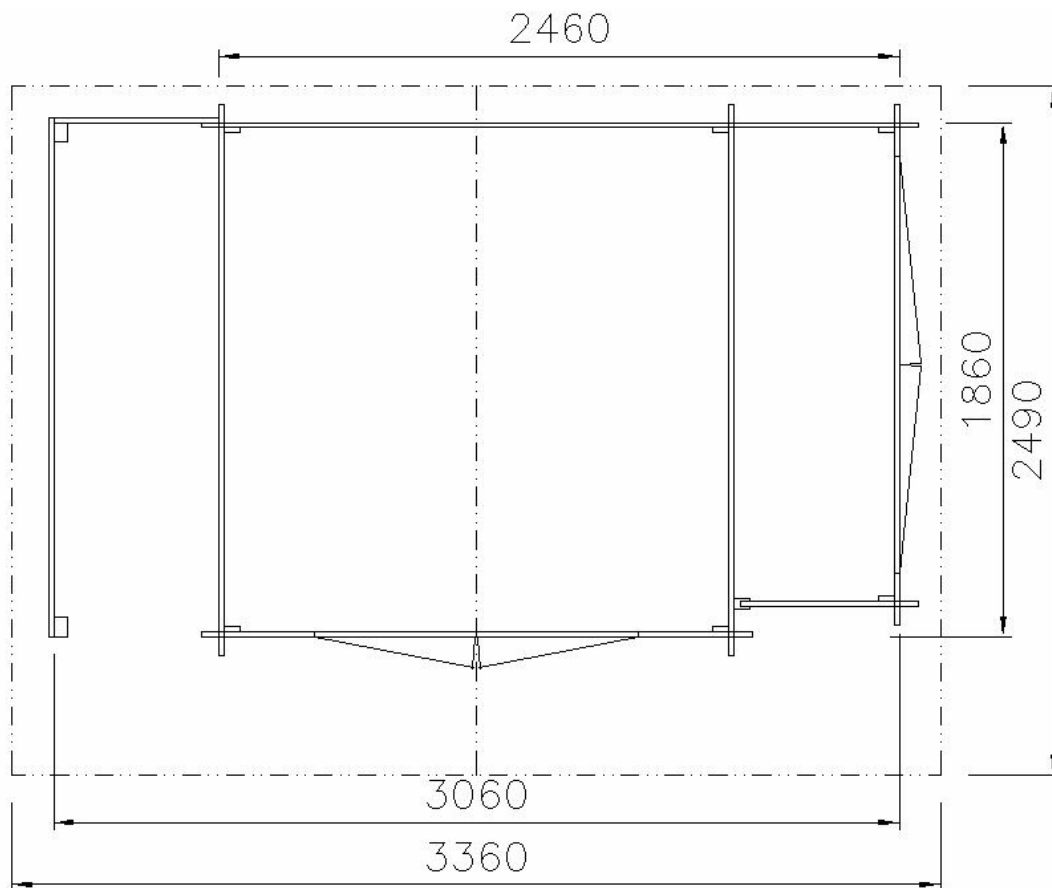


## POPIS

Podlahový rošt (š×h)	306 x 186 cm
Venkovní rozměry (š×h)	313 x 200 cm
Výška hřebene střechy	219 cm
Tloušťka stěny	18 mm
Plocha půdorysného průmětu střechy	8,4 m <sup>2</sup>
Plocha střechy	9,0 m <sup>2</sup>
Zatížení sněhem	0,8 kN/m <sup>2</sup>

# DISPOZIČNÍ PLÁN – DOMEK BIANCA – STRANA 2

## PŮDORYS



## ROZMĚRY ZÁKLADOVÉ DESKY



